



USB テスター Multi HD

USB/microUSB/Type-C QC2/QC3/PD 対応

- 電圧
- 電流
- 放電容量
- 電力
- 電力量
- 時間



日本語
簡易マニュアル

■製品仕様

品名	USB テスター Multi HD
型番	UATEST-MHD
JAN	4520008250963
価格	オープンプライス
入力	USB/microUSB/Type-C
出力	USB/USB Type-C

表示項目

電圧	4.5 ~ 24.0V
電流	0 ~ 3.0A
放電容量	(mAh)
電力	(W)
電力量	(mWh)
時間	0-99 時間
使用環境	0~60°C
サイズ	約 75 × 32 × 10mm
重量	約 20g
保証期間	ご購入日から 3ヶ月間

※サポートには販売店名、購入日の確認できる書類が必要です



製品の最新情報は
こちらから▶▶▶



www.jtt.ne.jp

様々な USB 機器の動作を数値で確認

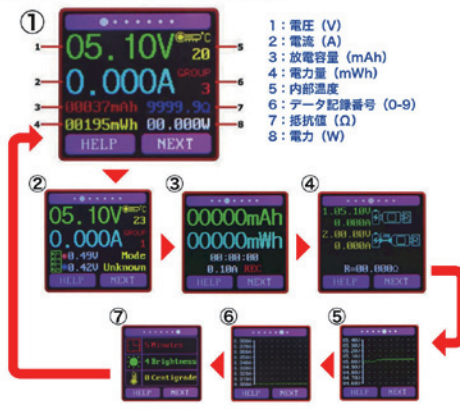
USB 出力状況を数値で確認できる。

- 電圧
- 電流
- 放電容量
- 電力
- 電力量
- 時間

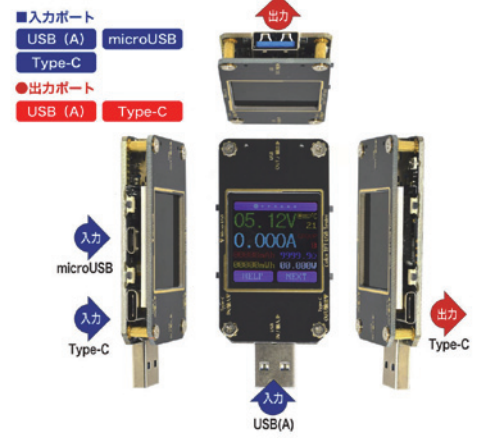


画面を切替えて USB 機器を計測

ボタンを押して画面を切替えます。



入出力ポート



画面表示を回転できる 360°

ご利用環境や接続ポートに合わせて画面表示を回転することができます。



- 電圧
- 電流
- 放電容量
- 電力
- 電力量
- 時間



USB テスター Multi HD

USB/microUSB/Type-C QC2/QC3/PD 対応



株式会社 日本トラストテクノロジー

〒110-0005 東京都台東区上野 3-3-4 JTT ビル 4階

※社名及び製品名は各社の商標または登録商標です。※製品の仕様は性能向上のため予告なく変更することがあります。
※写真は使用イメージでスマートフォン等は付属しておりません。

型番：UATEST-MHD



4 520008 250963