



取扱説明書

バイス作業台 UTV・UTVC型

この度は、TRUSCOバイス作業台UTV型、UTVC型をお買い上げいただきありがとうございます。本製品は、固定式・移動式が選べるうえに、高さの調節が出来る為、立作業用としてはもちろん、楽な姿勢での作業が可能です。また、目に優しいグリーンの本体は、工場・学校・作業所など幅広い作業に活用いただける作業台として末永くご使用いただけます。

- UTV型 天板の均等静止荷重 **500kg**
 - UTVC型 天板の均等静止荷重 **250kg**
- ※均等静止荷重とは、天板の表面に均一に荷重をかけた場合に耐えられる重さの合計量をいいます
※表示荷重内であっても、一部に集中荷重をかけないで下さい。

安全上のご注意 **必ずお守り下さい。**

お使いになる人や、他の人への危害や財産への損害を未然に防止するため、必ずお守りいただく内容を次の要領で説明しています。

警告 誤った使いかたをすると「死亡または重傷を負う可能性が想定される」内容を説明しています。

- 表示荷重以上の荷重をかけない
作業台が破損・変形・転倒し、怪我をする恐れがあります。
- 側面や正面からの大きな力をかけない
作業台が破損・変形・転倒し、怪我をする恐れがあります。
- キャスター付での移動時は、天板の上に物を置いたり、作業はしない。また、運搬に使用しない
作業台が転倒したり、積載物が落下して、怪我をする恐れがあります。
- 不安定な場所に設置しない
作業台が転倒したり、積載物が落下したりして、怪我をする恐れがあります。
- キャスター付きでの使用時は、“キャスターの耐荷重” “作業台の耐荷重” のどちらか小さい方の荷重以下で使用する

注意 誤った使いかたをすると「傷害または財産への損害が発生する可能性が想定される」内容を説明しています。

- 屋外や水のかかる場所に設置しない。また、ぬれたものを置かない
作業台にサビが発生しやすくなり、強度等、品質が著しく低下する恐れがあります。
- 表示荷重内であっても、一部に集中荷重をかけない
- 作業台の切断、改造をしない
作業台が不安定になり、危険です。また、切断のバリ等で怪我をする恐れがあります。
- 天板面は必ず水平になるよう、アジャスターを調節して使用する
傾いていると作業台が転倒したり、積載物が落下したりして、怪我をする恐れがあります。
- 組立は、この組立・取扱説明書に記載の組立て手順に従う
手順を誤ると組立中に部品が外れたり倒れたりして怪我をする恐れがあります。
- 作業台の上横棧・下棚の端面を素手で触らない
鋭利な部分に触れて、怪我をする恐れがあります。
- 高さ調整を行う際は、必ず軍手等保護具を使用し、作業台を裏返しで行う
すき間に指を挟んだり、作業台が傾いたりして怪我をする恐れがあります。

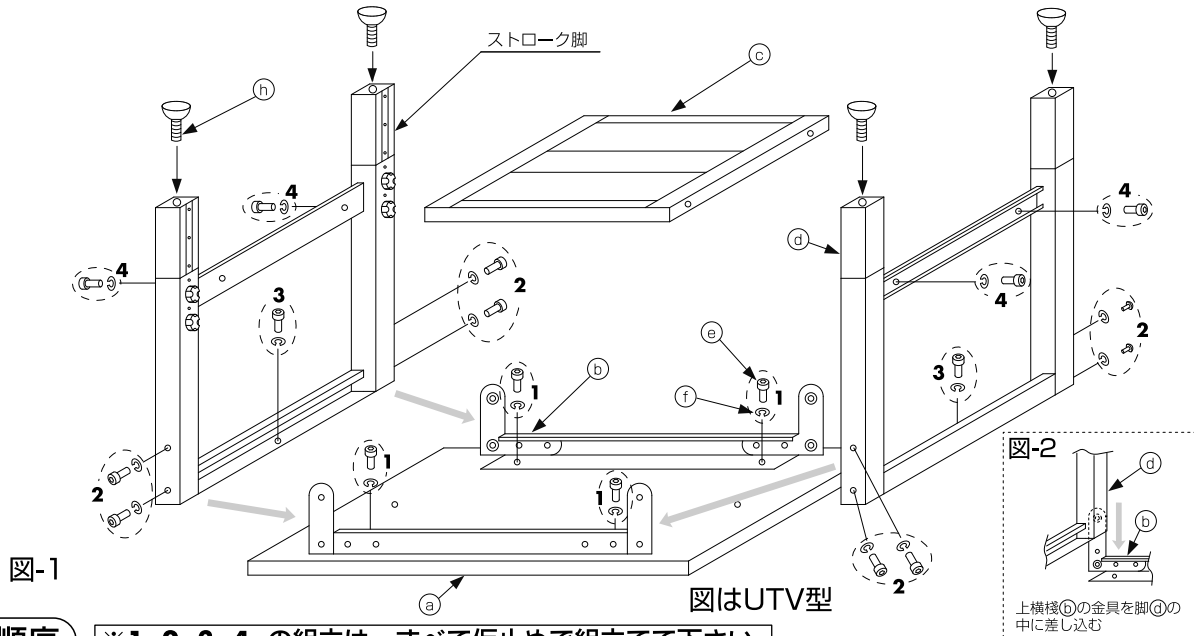
●本製品を第三者に譲渡、貸し出しする場合、必ずこの説明書を添えてお渡してください。
※この取扱い説明書は、紛失しないよう、大切に保管してください。

UTV・UTVC型 バイス作業台 組立説明図

組み立てる前に梱包内容がすべて揃っているか、ご確認ください。※万一不足の部品があった場合は、すぐに購入先へお知らせ下さい。

※組み立て時は、軍手や保護メガネなどの保護具を装着して組立てて下さい。

部品明細 2梱包中の 1 <p>① 天板…1枚</p>	2梱包中の 2 <p>② 上横棧…2本</p> <p>③ 下棚…1枚</p> <p>④ 脚(ストローク脚付)…2本</p>	<p>⑤ キャップボルト…18本 (M6×15)</p> <p>⑥ SW…18個 (スプリングワッシャー)</p> <p>⑦ 六角レンチ(M5)…1本</p>	UTV型 <p>⑧ アジャスター…4個</p> <p>⑨ 自在ストッパー付 キャスター…2個</p>	UTVC型 <p>⑩ 自在キャスター…2個</p> <p>⑪ スパナ…1個 (21×23)</p>
-------------------------------------------------	-------------------------------------------------------------------------	---------------------------------------------------------------------------------	------------------------------------------------------------------	-------------------------------------------------------------



組立順序 ※1. 2. 3. 4. の組立は、すべて仮止めで組立てて下さい。

1. ①の箱から天板①、②の箱から上横棧②を取出し、天板①の裏面(埋込ナット有)を上置いて、上横棧②を図-1のように天板①のナットに合わせ、SW⑥とボルト⑤で仮止めして下さい。
2. ②の箱から脚④を取出し、図-2のように上横棧②の取付金具を脚④の中に差し込み、ボルト穴を合わせ、SW⑥とボルト⑤で仮止めして下さい。(8ヶ所)
3. 脚④の上棧のボルト穴を天板①のナットに合わせ、SW⑥とボルト⑤で仮止めして下さい。(2ヶ所)
4. ②の箱から下棚③を取出し、脚④の下棧のボルト穴に合わせ、SW⑥とボルト⑤で仮止めして下さい。(4ヶ所)
5. 1. 2. 3. 4. で仮止めたボルト⑤をもう一度六角レンチ⑦でしっかりと締付けて下さい。
6. 脚④の内側にあるノブボルトを外し、ストローク脚を調節して、任意の高さのボルト穴に合わせ、再びノブボルトで締付けて下さい。(8ヶ所)

【UTV】

脚④にアジャスター⑧をネジの根元まで軽く締めて、(4ヶ所)作業台を起し、任意の場所に設置し、アジャスター⑧で水平調節を行い、脚4本が床面に接地しているのを確認してからご使用下さい。

【UTVC】

脚④にキャスター⑩⑪を取付け、スパナ⑪でネジの根元までしっかりと締付けて、(4ヶ所)作業台を起し、ご使用下さい。

※キャスターの耐荷重については下記をご覧ください。

仕様

UTV型 耐荷重(均等静止荷重) **500kg** UTVC型 耐荷重(均等静止荷重) **250kg**

UTV型

間口(W)×奥行(D)×高さ(H)mm	33mm合板天板
900×600×600~810	UTV- 960
1200×600×600~810	UTV-1260

UTVC型

間口(W)×奥行(D)×高さ(H)mm	33mm合板天板
900×600×691~801	UTVC- 960
1200×600×691~801	UTVC-1260

キャスター

100φゴム車 … 耐荷重250kg

総発売元 **トラスコ中山株式会社**

〒550-0013 大阪府大阪市西区新町1丁目34番15号

日本製

E-mail: techno.center@trusco.co.jp

お客様技術相談窓口
テクノセンター **0120-509-849**



この取扱説明書は
地球環境保護のため再生紙を
使用しています。