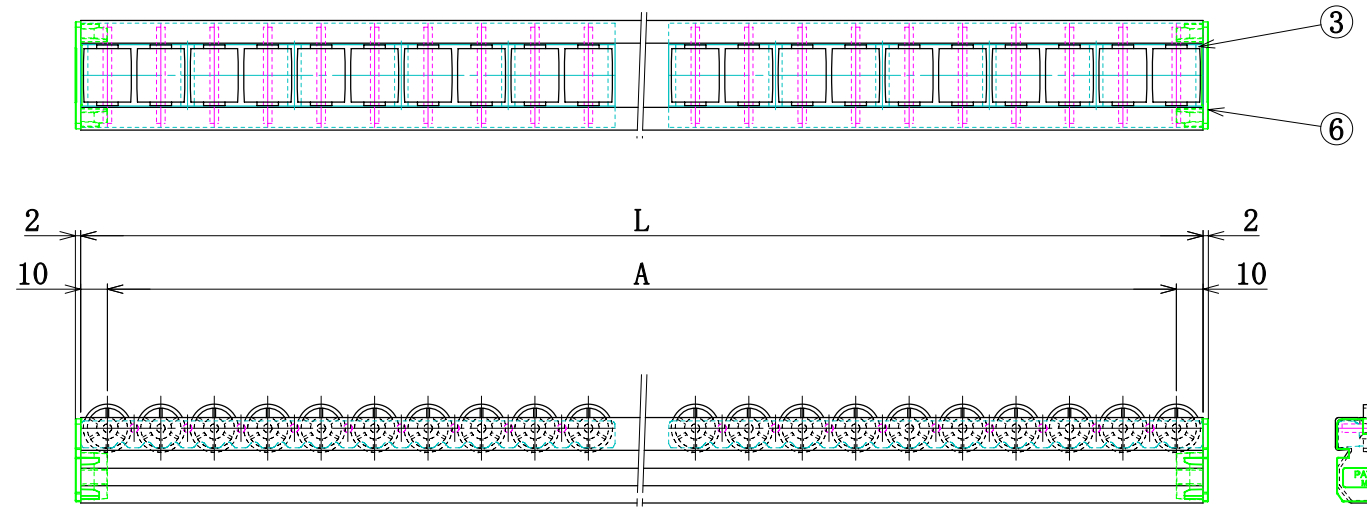
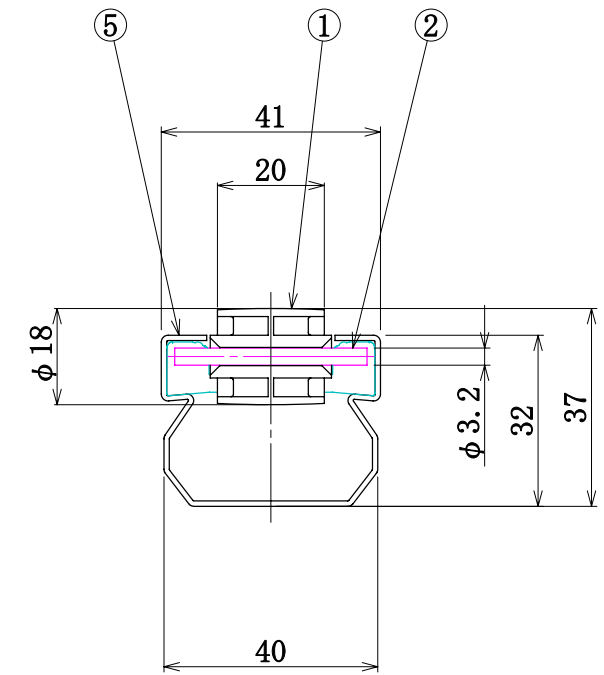


符号	部品名	個数	材質 / 品番	表面処理
1	ホイール	表記	PP(ポリプロピレン)	
2	軸	表記	スチール φ3.2	三価メッキ
3	コロケース P=10	表記	PP(ポリプロピレン)	
4	コロケース P=12.5	表記	PP(ポリプロピレン)	
5	フレーム	1	SPHC t=1.0	溶融亜鉛メッキムラフリー
6	エンドキャップ	2	PP(ポリプロピレン)	

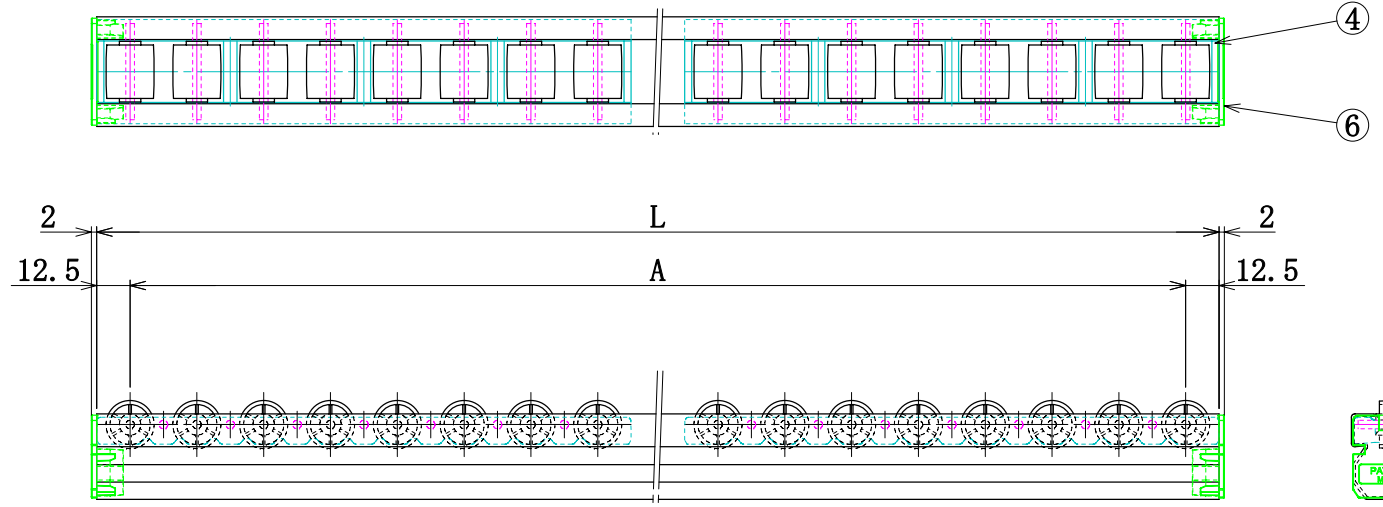


品番	L	A	符号1,2	符号3	ホイール個当り耐荷重	自重(kg)
V-1820ECON-20-1000	1000	980=1° ッチ20×49	各50ヶ	5ヶ	10kgf	1.24
V-1820ECON-20-1800	1800	1780=1° ッチ20×89	各90ヶ	9ヶ	10kgf	2.24
V-1820ECON-20-2000	2000	1980=1° ッチ20×99	各100ヶ	10ヶ	10kgf	2.48
V-1820ECON-20-2400	2400	2380=1° ッチ20×119	各120ヶ	12ヶ	10kgf	2.98
V-1820ECON-20-3000	3000	2980=1° ッチ20×149	各150ヶ	15ヶ	10kgf	3.72



断面詳細

生産工場	551815
納入形態	完成品
本体色	シルバー



品番	L	A	符号1,2	符号4	ホイール個当り耐荷重	自重(kg)
V-1820ECON-25-1000	1000	975=1° ッチ25×39	各40ヶ	5ヶ	10kgf	1.20
V-1820ECON-25-1800	1800	1775=1° ッチ25×71	各72ヶ	9ヶ	10kgf	2.15
V-1820ECON-25-2000	2000	1975=1° ッチ25×79	各80ヶ	10ヶ	10kgf	2.39
V-1820ECON-25-2400	2400	2375=1° ッチ25×95	各96ヶ	12ヶ	10kgf	2.87
V-1820ECON-25-3000	3000	2975=1° ッチ25×119	各120ヶ	15ヶ	10kgf	3.58

作成日 2010.03.10

検図 竹中

TRUSCO トラスコ中山株式会社

品名 カセット式ヒッキングラック用ホイールコンベヤ (樹脂製、ホイール径18mm)

品番 上記表参照