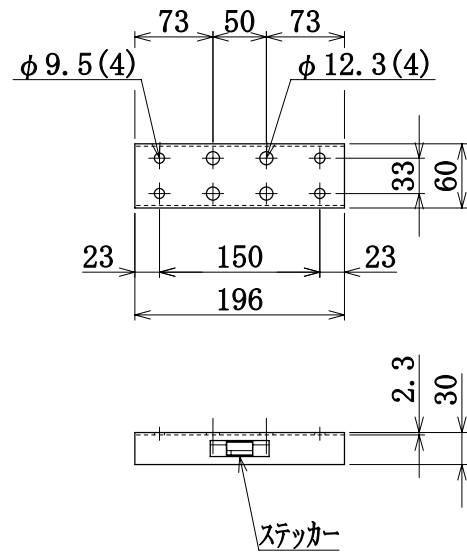
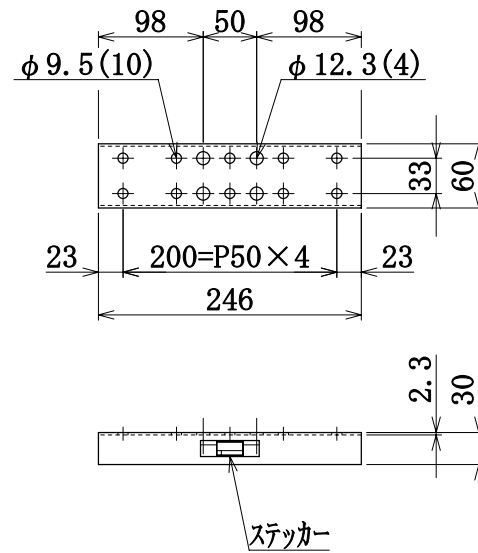


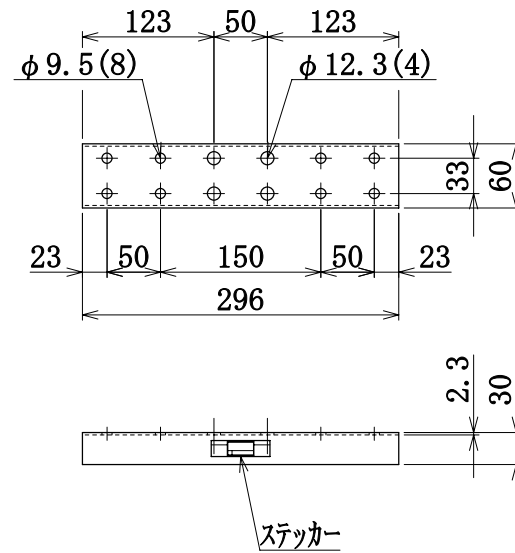
品番 ; V38B-150  
 自重 ; 0.36kg  
 材質 ; SPHC



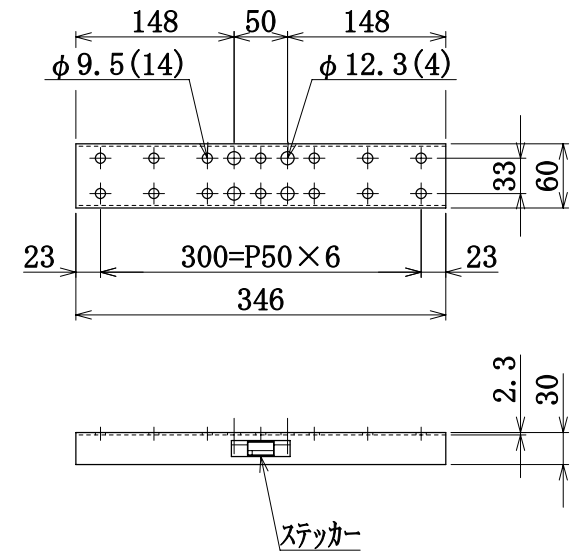
品番 ; V38B-200  
 自重 ; 0.45kg  
 材質 ; SPHC



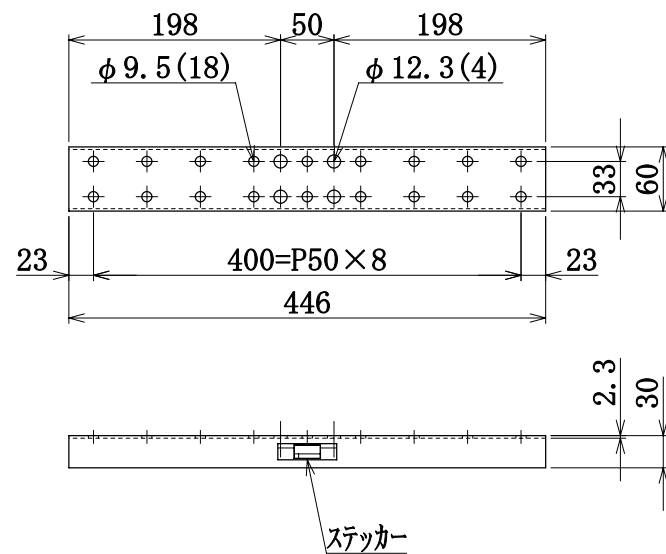
品番 ; V38B-250  
 自重 ; 0.54kg  
 材質 ; SPHC



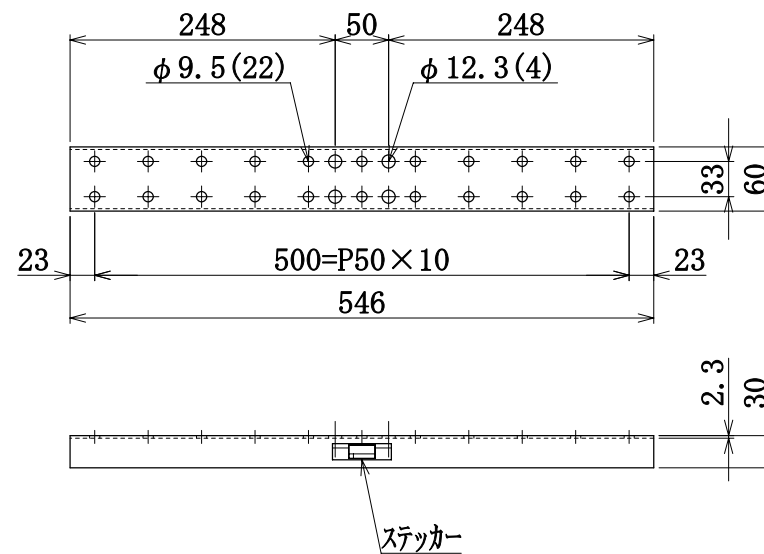
品番 ; V38B-300  
 自重 ; 0.59kg  
 材質 ; SPHC



品番 ; V38B-400  
 自重 ; 0.81kg  
 材質 ; SPHC



品番 ; V38B-500  
 自重 ; 1.00kg  
 材質 ; SPHC



生産工場	551815
納入形態	完成品
塗装色	ネグレ半艶
ナコペイント(株)	アミアルキド樹脂系焼き付け塗料
塗料製品名	メラシコク

作成日  
2009.09.10

検図  
竹中

**TRUSCO トラスコ中山株式会社**

品名  
ホールコンベヤ用連結ベース

品番  
上記図参照

Scale  
1/10