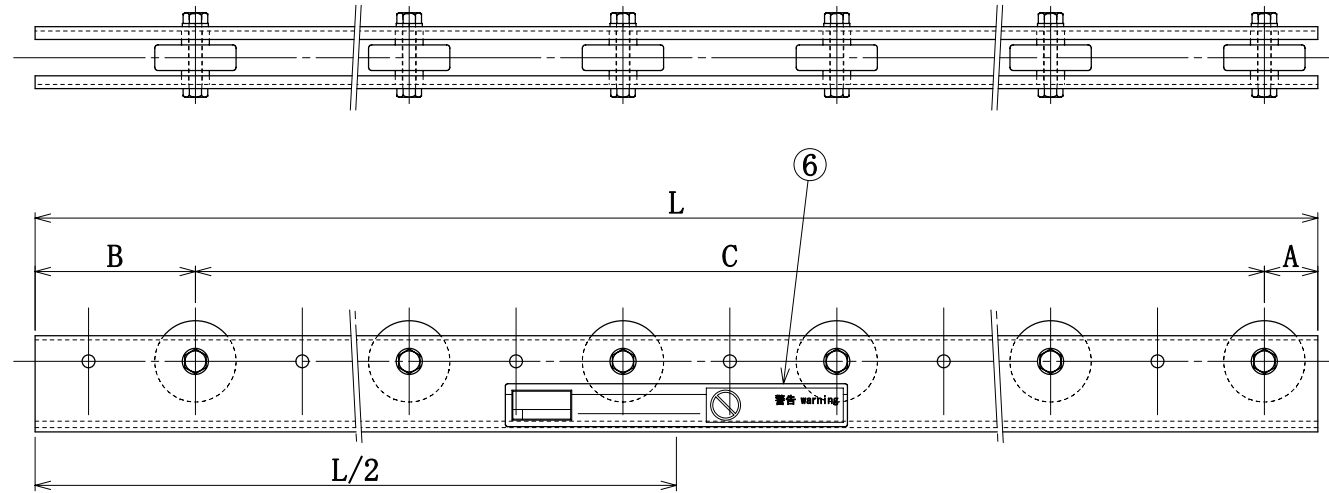
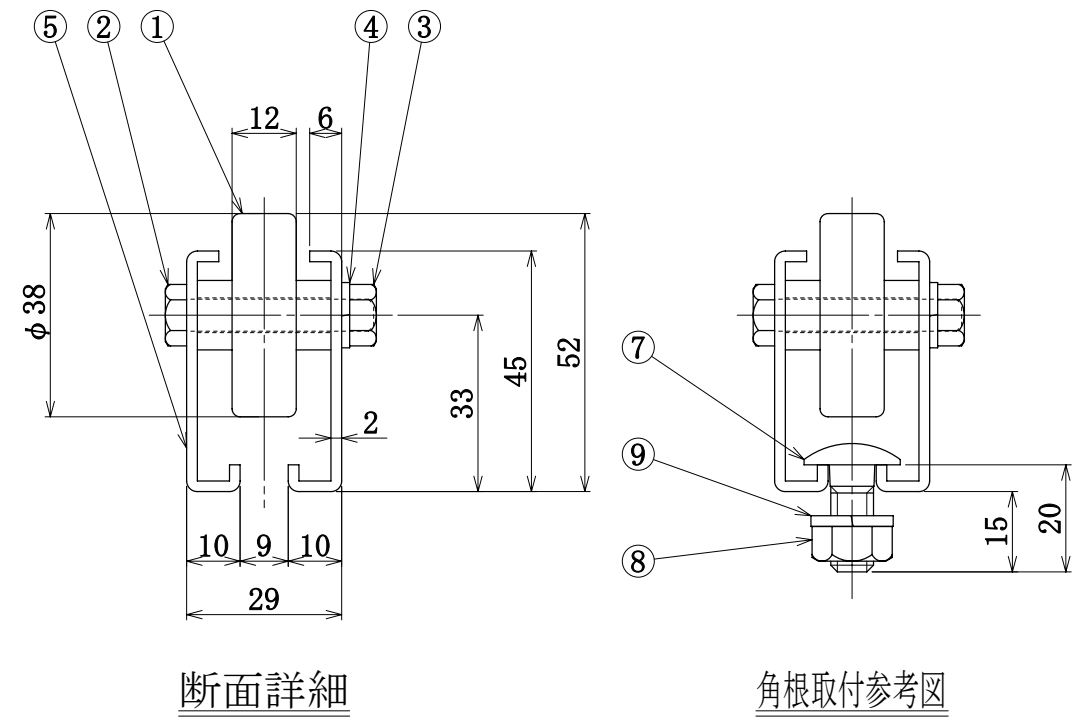


品番	B	A	C	L	符号1~4	ホイール個当り耐荷重	自重(kg)
V-38N-50-1800	25	25	1750=ピッチ50×35	1800	各36ヶ	15kgf	4.2
V-38N-50-2000	25	25	1950=ピッチ50×39	2000	各40ヶ	15kgf	4.6
V-38N-50-2400	25	25	2350=ピッチ50×47	2400	各48ヶ	15kgf	5.5
V-38N-50-3000	25	25	2950=ピッチ50×59	3000	各60ヶ	15kgf	6.9
V-38N-75-1800	37.5	37.5	1725=ピッチ75×23	1800	各24ヶ	15kgf	3.8
V-38N-75-2000	25	25	1950=ピッチ75×26	2000	各27ヶ	15kgf	4.3
V-38N-75-2400	37.5	37.5	2325=ピッチ75×31	2400	各32ヶ	15kgf	5.1
V-38N-75-3000	37.5	37.5	2925=ピッチ75×39	3000	各40ヶ	15kgf	6.4



品番	B	A	C	L	符号1~4	ホイール個当り耐荷重	自重(kg)
V-38N-100-1800	75	25	1700=ピッチ100×17	1800	各18ヶ	15kgf	3.6
V-38N-100-2000	75	25	1900=ピッチ100×19	2000	各20ヶ	15kgf	4.0
V-38N-100-2400	75	25	2300=ピッチ100×23	2400	各24ヶ	15kgf	4.8
V-38N-100-3000	75	25	2900=ピッチ100×29	3000	各30ヶ	15kgf	6.1

符号	部品名	個数	材質 / 品番	表面処理
1	ホイール	表記	ポリアセタール樹脂	
2	ホルト	表記	M6×P1.0×35L	エクロメッキ
3	ナット	表記	M6	エクロメッキ
4	スプリングワッシャー	表記	M6	エクロメッキ
5	フレーム	2	SPHC t=2	焼き付け塗装
6	ステッカー	1		
7	角根ホルト	2	M8×P1.25×20L	エクロメッキ
8	ナット	2	M8	エクロメッキ
9	スプリングワッシャー	2	M8	エクロメッキ



生産工場	551815
納入形態	完成品(但し符号⑦⑧⑨は付属品として出荷)
梱包状態	ビニール袋収納
塗装色	材グレー半艶
ナトコイント(株)	アミノエポキシ樹脂系焼き付け塗料
塗料製品名	メラミンコック

作成日 2009.09.10

検図 竹中

TRUSCO トラスコ中山株式会社

品名 ホイールコンベヤ (樹脂製、ホイール径38mm)

品番 上記表参照