

単品ローラ取り付け手順

1

袋を開けるとあらかじめローラにシャフト、補助カラー、Rピンがセットされています。

2

シャフトよりRピンを取り外します。

3

使用するフレーム形状をよく確認し、シャフトのつぶしが長い方よりフレームに投入します。
※補助カラーはフレーム形状、メーカーによって必要は場合、下向き向き等異なりますので、装着時を参考にしてください。

4

セットし終わったら、Rピンを差し込んで出来上がりです。

単品ローラ装着例

円筒

マキメイトタイプ

円筒

マキメイトタイプ

円筒

マキメイトタイプ

円筒

マキメイトタイプ

各メーカーごと異なるコンベヤフレーム穴形状に対応装着が可能です。

オーケラサイズ

<p>装着に補助カラー(付属品)が必要です。</p>	<p>装着に補助カラー(付属品)は不要です。</p>	<p>装着に補助カラー(付属品)は不要です。</p>	<p>装着に補助カラー(付属品)が必要です。</p>
----------------------------	----------------------------	----------------------------	----------------------------

マキメイトサイズ

<p>装着に補助カラー(付属品)が必要です。</p>	<p>装着に補助カラー(付属品)が必要です。</p>	<p>装着に補助カラー(付属品)が必要です。</p>	<p>装着に補助カラー(付属品)が必要です。</p>
----------------------------	----------------------------	----------------------------	----------------------------

三鈴エレントラバ 寺内サイズ

<p>装着に補助カラー(付属品)は不要です。</p>	<p>装着に補助カラー(付属品)が必要です。</p>	<p>装着に補助カラー(付属品)が必要です。</p>	<p>装着に補助カラー(付属品)は不要です。</p>
----------------------------	----------------------------	----------------------------	----------------------------

※セントラルタイプの寸法です。

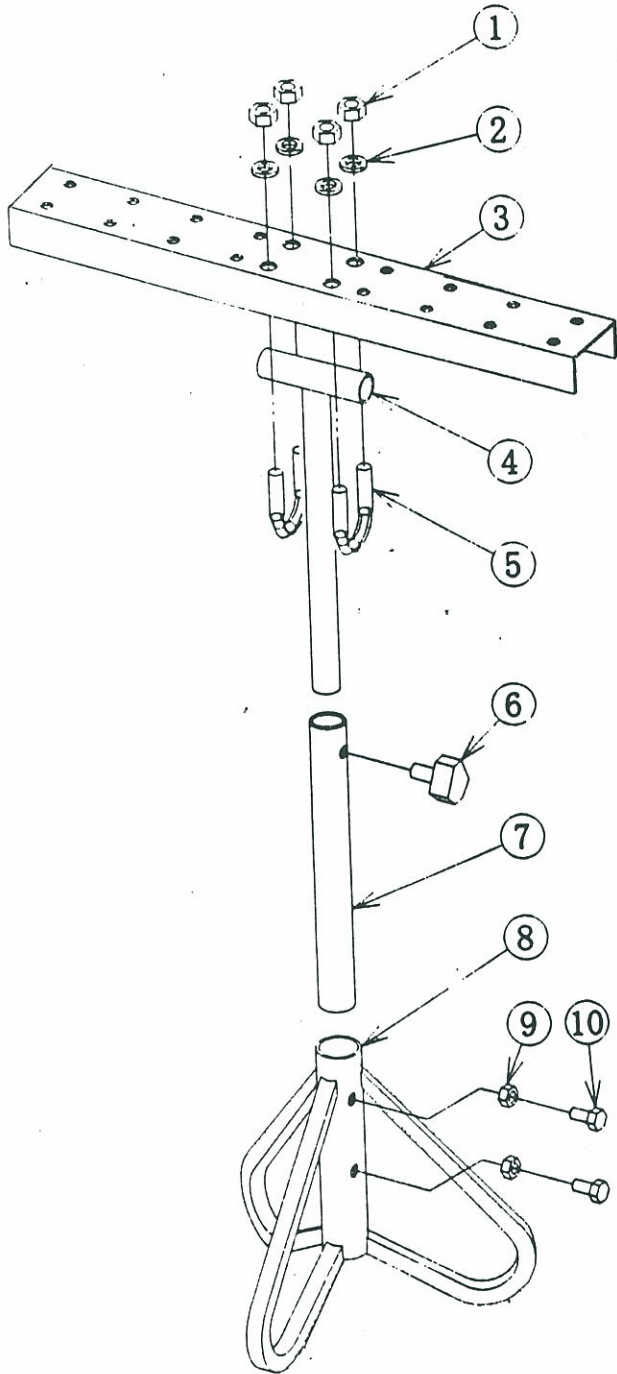
各メーカーごと異なるコンベヤローラ幅、フレーム内寸に補助カラーを組み合わせることで対応装着が可能です。

●ご用命は

総発売元 **トラスコ中山株式会社**

- このカタログの内容は2001年1月現在のものです。
- 仕様は改良改善のため予告なく変更することがあります。
- このカタログに掲載した製品写真は撮影上および印刷上の条件により、実際の色と異なる場合があります。

TW-A1, A2, A3組み立て図



- ① M10ナット
- ② M10スプリングワッシャー
- ③ ベース
- ④ スライドバー
- ⑤ U-ボルト
- ⑥ ノブ
- ⑦ 中間土台
- ⑧ 土台
- ⑨ M8ナット
- ⑩ M8×20Lボルト

注意！

- ・不安定な場所に設置すると、転倒しケガをすることがあります。平らな地面に設置し使用して下さい。
- ・ナット及びノブはしっかりと締め付けて使用して下さい。

TRUSCO

総発売元
モノづくりのベストブランド TRUSCO
トラスコ中山株式会社