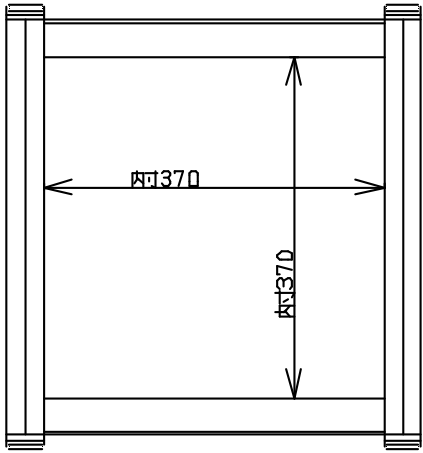


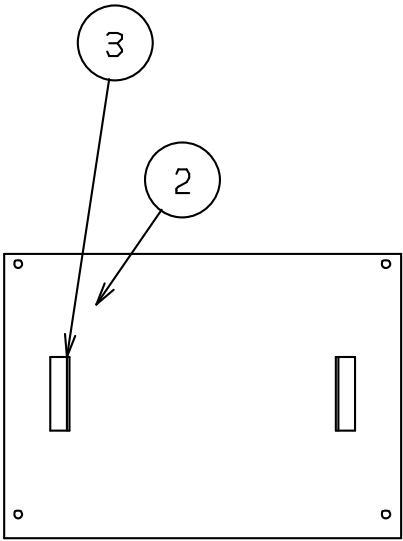
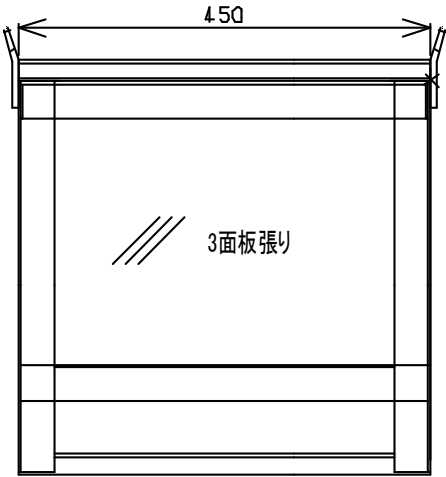
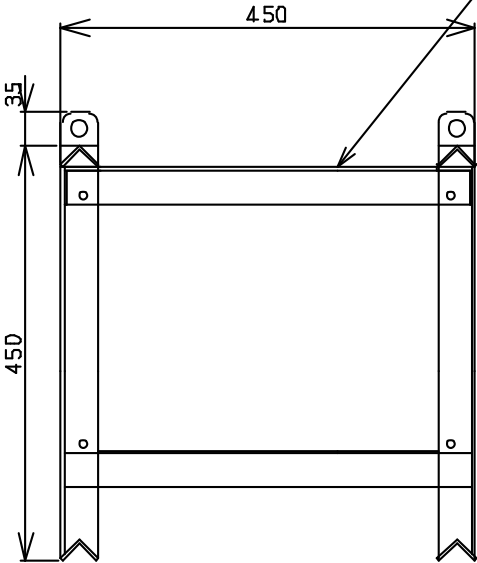
4				
3	ハンドル	1	AP-2	ボルトで取付
2	扉	1	SPHC	
1	本体	1	SPHC	
NO	部品名	数量	材質 厚/品番	備考/表面処理

仕様や形状は変更することがあります

型式	VJ-455
タイプ	前扉着脱
均等荷重	300kg
間口x奥行	450x450(mm)
全高	450 (mm)
自重	14kg
納入形態	完成品
塗装色	グリーン(焼付塗装)
塗料	マンセル 2.5G 3/4(近似値)
生産工場	829517



1



※扉取り外し可

作成日

2008. 1. 22

検 図

中川 匡洋

TRUSCO

トラスコ中山株式会社

品 名

ミニカーゴ

品 番

VJ-455