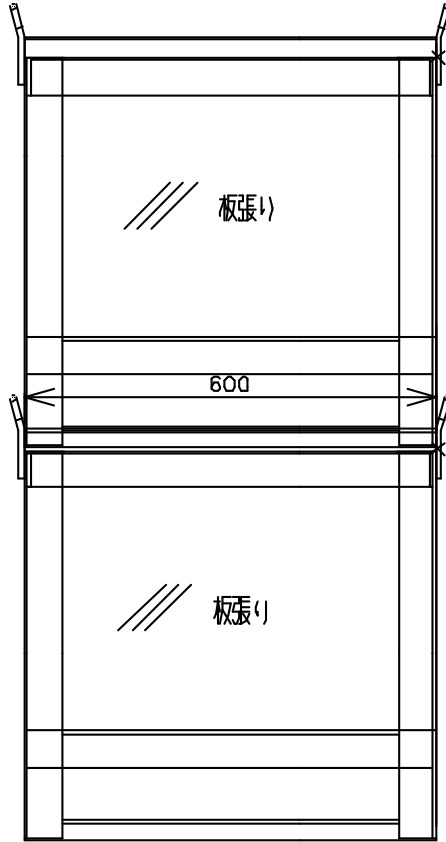
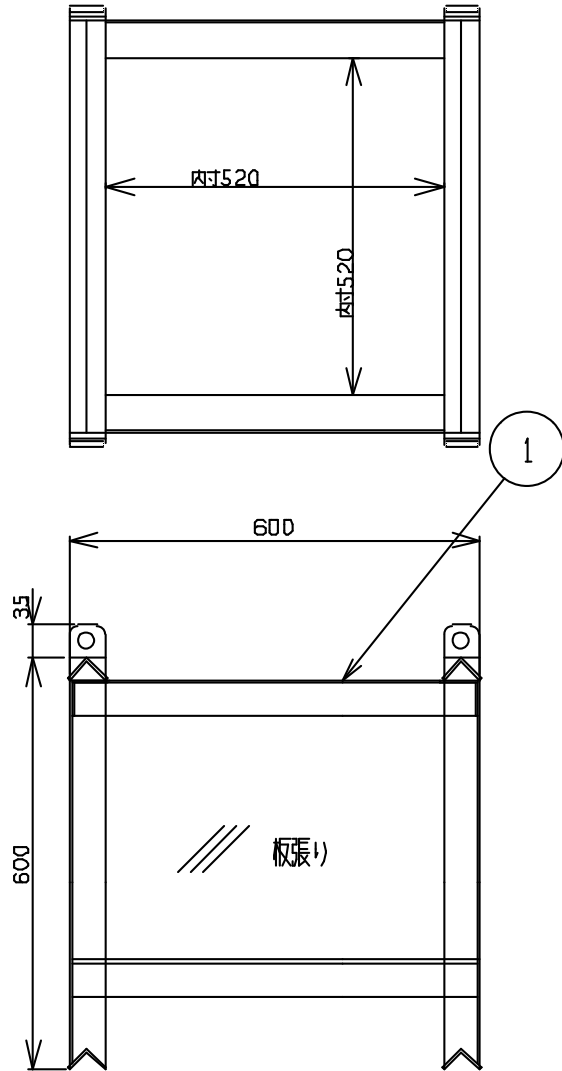


1	本体	1	SPHC	
NO	部品名	数量	材質 厚/品番	備考/表面処理



仕様や形状は変更することがあります

型式	VJ-603
タイプ	鉄板張り
均等荷重	300kg
間口x奥行	600x600(mm)
全高	600 (mm)
自重	22kg
納入形態	完成品
塗装色	グリーン(焼付塗装)
塗料	マニセル 2.5G 3/4(近似値)
生産工場	829517

作成日

2008. 1. 22

検図

中川 匡洋

TRUSCO

トラスコ中山株式会社

品名

ミニカーゴ

品番

VJ-603