

RoHS対応




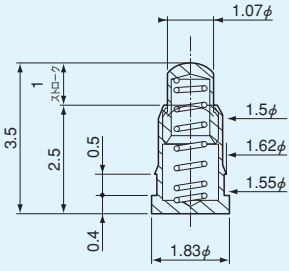
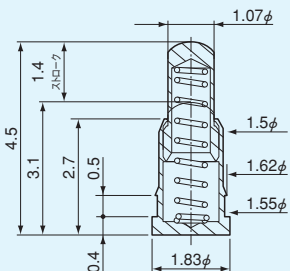
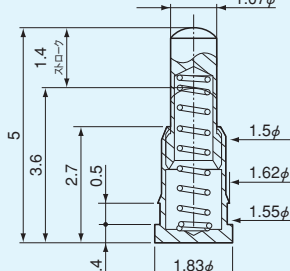



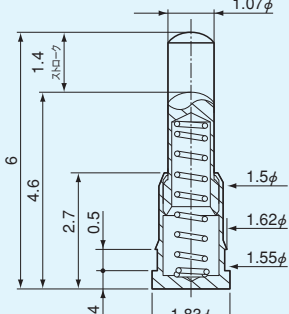
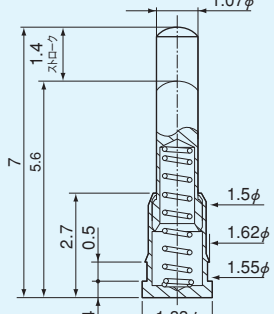
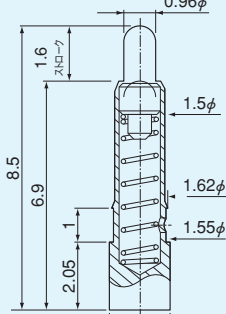
スプリングプローブ (表面実装用) [VNSシリーズ] (1パック10本入)

- スプリングによってピンが入り出るピンです。
- 表面実装用基板と表面実装用基板の接続に御利用下さい。
- 狭い場所での信号取出し、オプション部品の取付等に御使用下さい。
- 材質……黄銅
- 処理……ニッケル下地金メッキ
- 定格電流……1A (スプリングに電流が流れた時…0.2A)
- 接触抵抗……50mΩ以下
- 動作力…… $\frac{1}{2}$ ストロークで約80g
- 耐久性……10000回
- 使用温度範囲……-20~+85℃

■使用上の御注意

構造上、たまにスプリングに電流が流れてスプリングが焼損する場合があります。出来るだけスプリングに電流が流れてもOKな電流で設計して下さい。バッテリー等で使用する場合は突入電流に注意して下さい。バッテリー使用の場合はVBシリーズ (279~280ページ参照) を御使用下さい。

スプリング  
プローブ

		
 <p>品番VNS-2-3.5</p>	 <p>品番VNS-2-4.5</p>	 <p>品番VNS-2-5</p>
		
 <p>品番VNS-2-6</p>	 <p>品番VNS-2-7</p>	 <p>品番VNS-2-8.5</p>