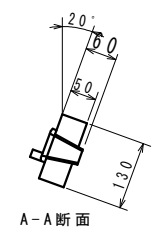
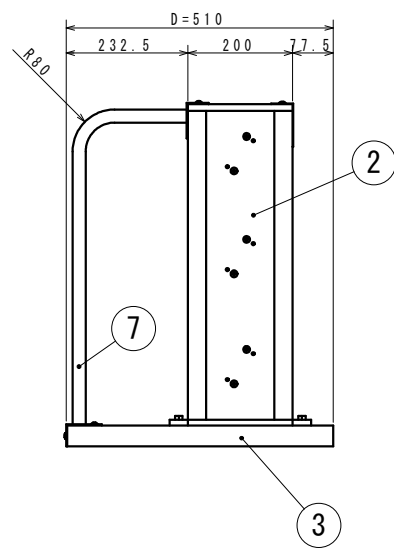
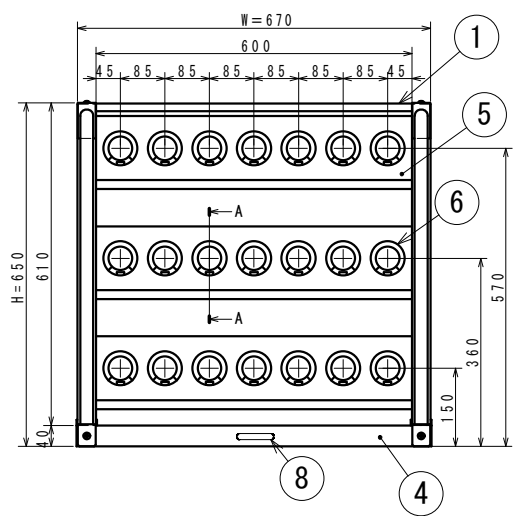


8	ブラインドシール	1		
7	丸パイプ	2	STKφ26	珪藻土焼き付け塗装
6	ツーリングホルダー	21	BT-40ヒレフィッパ付き	生地(グリーン)
5	ツーリングフレーム	3	SPCC 1.6t	珪藻土焼き付け塗装
4	つなぎフレーム	1	SPCC 1.6t	珪藻土焼き付け塗装
3	脚フレーム	2	SPCC 1.6t	珪藻土焼き付け塗装
2	側板	2	SPCC 1.6t	珪藻土焼き付け塗装
1	天板	1	SPCC 1.6t	珪藻土焼き付け塗装
No.	部品名	数	規格・品番・仕様	表面処理
			生産工場	4603
			納品形態	完成品
			塗装色	グリーン
			マンセル近似値	7.5G7/2.5



備考：  
 質量：16.2kg  
 一台あたりの最大積載量：150kg  
 一段あたりの均等積載量：80kg

作成日 2009.9.3	検図 山田	TRUSCO トラスコ中山株式会社	品名 ツーリングラック片面固定式 BT-40 21個3段	品番 VTL-37	Scale 1/14
-----------------	----------	-------------------	------------------------------------	--------------	---------------