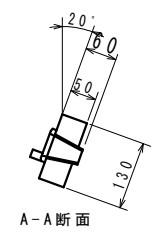
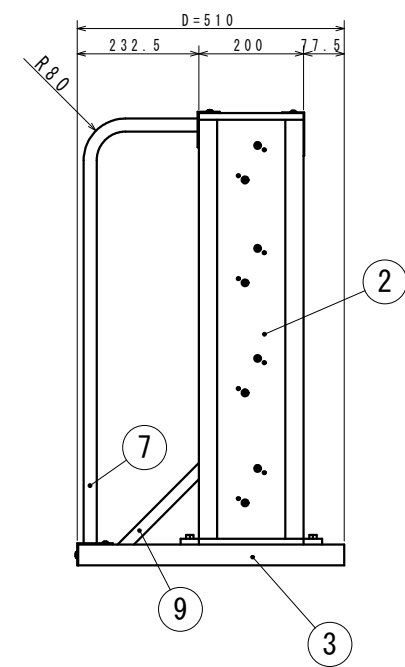
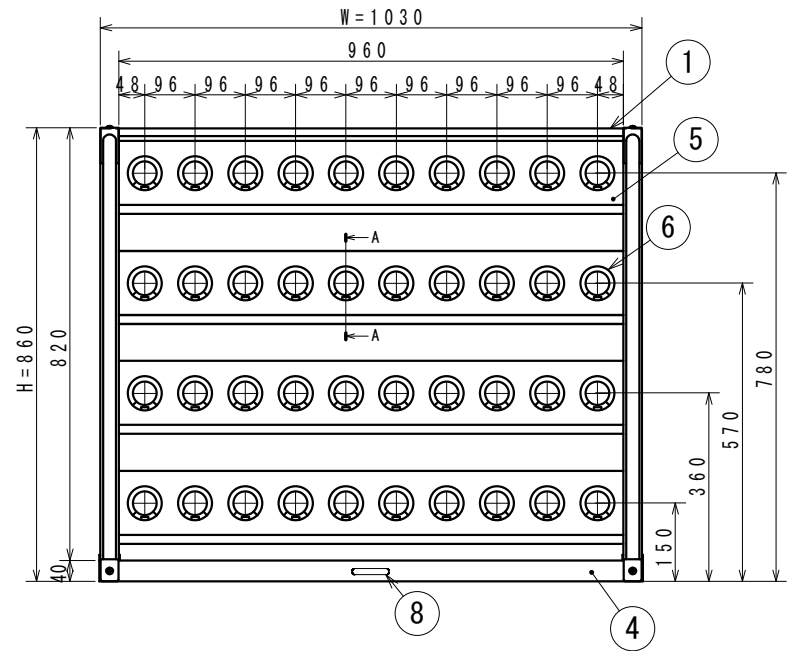


|     |          |    |                 |           |
|-----|----------|----|-----------------|-----------|
| 9   | 補強フレーム   | 2  | SPCC 1.6t       | 珪藻土焼き付け塗装 |
| 8   | ブラッドシール  | 1  |                 |           |
| 7   | 丸パイ      | 2  | STKφ26          | 珪藻土焼き付け塗装 |
| 6   | ツリングホルダー | 40 | BT-40t-ファイロック付き | 生地(グリーン)  |
| 5   | ツリングフレーム | 4  | SPCC 1.6t       | 珪藻土焼き付け塗装 |
| 4   | つなぎフレーム  | 1  | SPCC 1.6t       | 珪藻土焼き付け塗装 |
| 3   | 脚フレーム    | 2  | SPCC 1.6t       | 珪藻土焼き付け塗装 |
| 2   | 側板       | 2  | SPCC 1.6t       | 珪藻土焼き付け塗装 |
| 1   | 天板       | 1  | SPCC 1.6t       | 珪藻土焼き付け塗装 |
| No. | 部品名      | 数  | 規格・品番・仕様        | 表面処理      |

|         |           |
|---------|-----------|
| 生産工場    | 4603      |
| 納品形態    | 完成品       |
| 塗装色     | グリーン      |
| マンセル近似値 | 7.5G7/2.5 |



備考：  
質量：28.6kg  
一台あたりの最大積載量：320kg  
一段あたりの均等積載量：80kg

|                 |          |                   |                                   |               |               |
|-----------------|----------|-------------------|-----------------------------------|---------------|---------------|
| 作成日<br>2009.9.3 | 検図<br>山田 | TRUSCO トラスコ中山株式会社 | 品名<br>ツリングラック片面固定式<br>BT-40 40個4段 | 品番<br>VTL-410 | Scale<br>1/14 |
|-----------------|----------|-------------------|-----------------------------------|---------------|---------------|