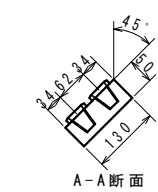
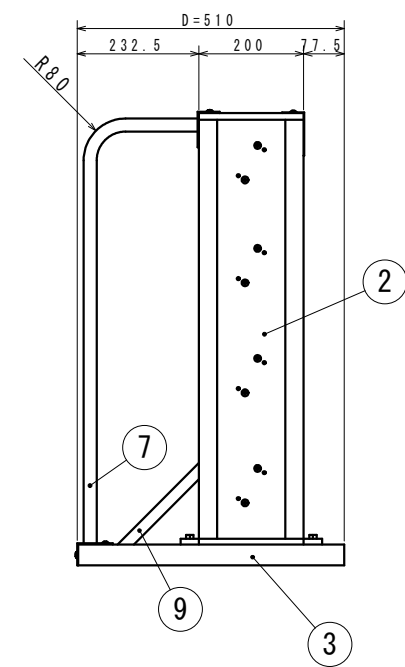
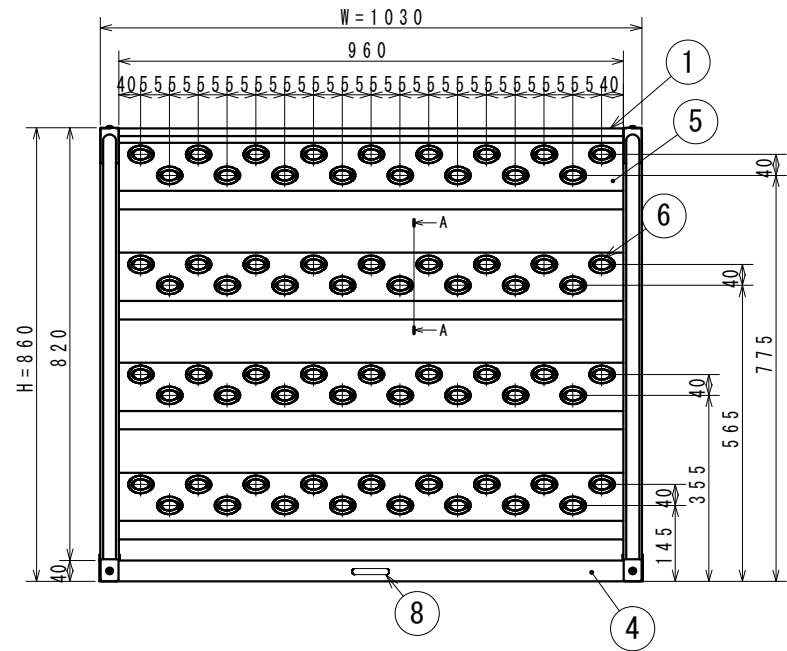


9	補強フレーム	2	SPCC 1.6t	珪藻土焼き付け塗装
8	ブラインドフレーム	1		
7	丸パイプ	2	STKφ26	珪藻土焼き付け塗装
6	ツリングホルダー	68	BT-30	生地(グリーン)
5	ツリングフレーム	4	SPCC 1.6t	珪藻土焼き付け塗装
4	つなぎフレーム	1	SPCC 1.6t	珪藻土焼き付け塗装
3	脚フレーム	2	SPCC 1.6t	珪藻土焼き付け塗装
2	側板	2	SPCC 1.6t	珪藻土焼き付け塗装
1	天板	1	SPCC 1.6t	珪藻土焼き付け塗装
No.	部品名	数	規格・品番・仕様	表面処理
			生産工場	4603
			納品形態	完成品
			塗装色	グリーン
			マンセル近似値	7.5G7/2.5



備考：
質量：27.9kg
一台あたりの最大積載量：320kg
一段あたりの均等積載量：80kg

作成日 2009.9.3	検図 山田	TRUSCO トラスコ中山株式会社	品名 ツリングラック片面固定式 BT-30 68個4段	品番 VTL-417	Scale 1/14
-----------------	----------	-------------------	-----------------------------------	---------------	---------------