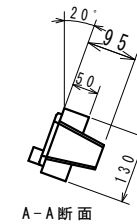
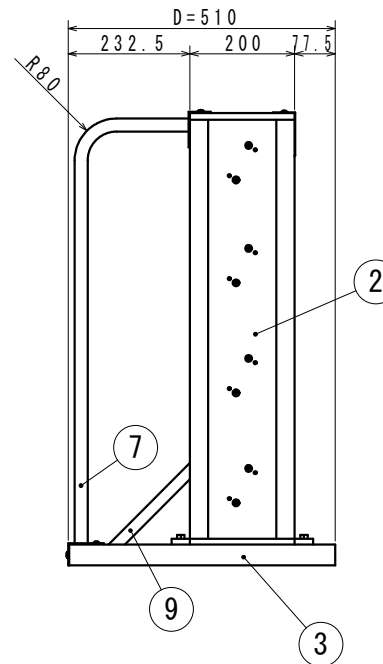
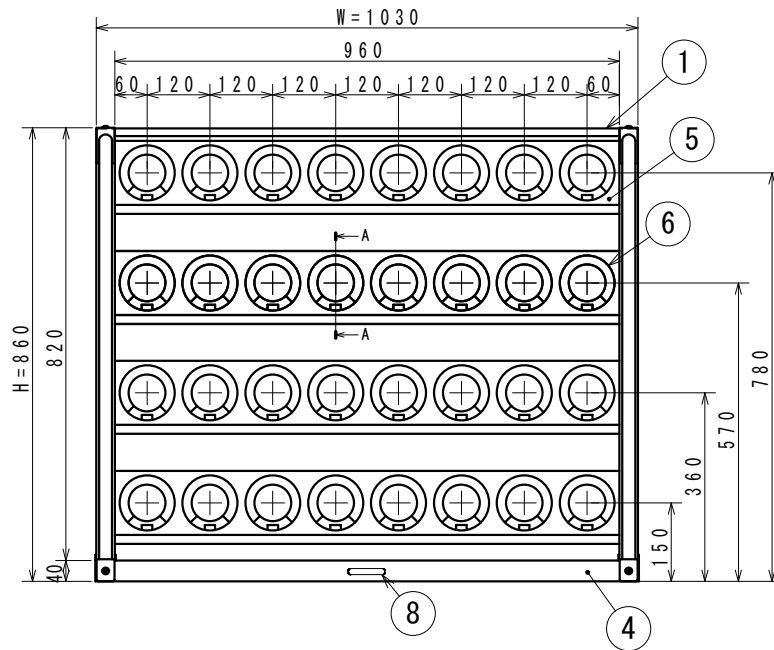


9	補強フレーム	2	SPCC 1.6t	珪藻土焼き付け塗装
8	ブラッドシール	1		
7	丸パイ	2	STKφ26	珪藻土焼き付け塗装
6	ツリングホルダー	32	BT-50t-ファイロック付き	生地(グリーン)
5	ツリングフレーム	4	SPCC 1.6t	珪藻土焼き付け塗装
4	つなぎフレーム	1	SPCC 1.6t	珪藻土焼き付け塗装
3	脚フレーム	2	SPCC 1.6t	珪藻土焼き付け塗装
2	側板	2	SPCC 1.6t	珪藻土焼き付け塗装
1	天板	1	SPCC 1.6t	珪藻土焼き付け塗装
No.	部品名	数	規格・品番・仕様	表面処理
			生産工場	4603
			納品形態	完成品
			塗装色	グリーン
			マンセル近似値	7.5G7/2.5



備考:

質量: 30.0kg

一台あたりの最大積載量: 320kg

一段あたりの均等積載量: 80kg

作成日  
2009.9.3

検図  
山田

TRUSCO トラスコ中山株式会社

品名 ツーリングラック片面固定式  
BT-50 32個4段

品番  
VTL-48

Scale  
1/14