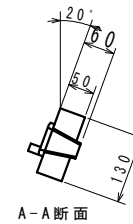
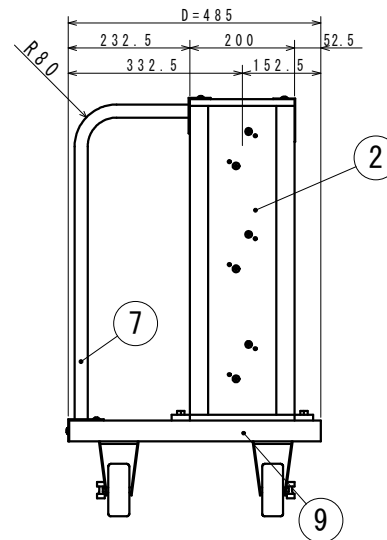
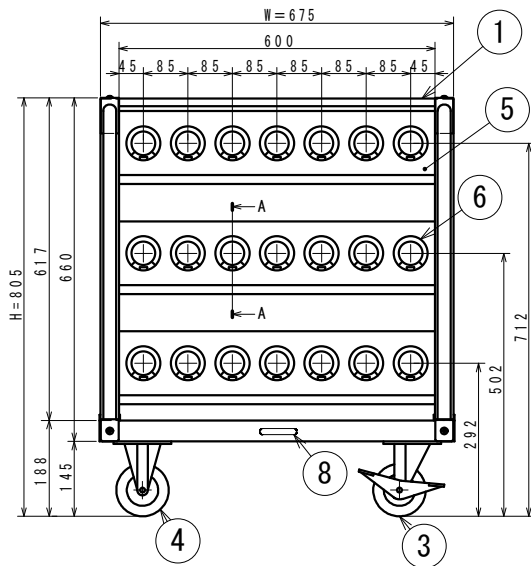


9	キャスターベース	1	SPCC 1.6~2.3t	珪藻土焼き付け塗装
8	ブラインドシール	1		
7	丸パイプ	2	STK φ26	珪藻土焼き付け塗装
6	ツリングホルダー	21	BT-40t-フイロ付付き	生地(グリーン)
5	ツリングフレーム	3	SPCC 1.6t	珪藻土焼き付け塗装
4	固定キャスター	2	φ100カクシ車	エコーメッキ
3	自在キャスター	2	φ100カクシ車ストッパー付	エコーメッキ
2	側板	2	SPCC 1.6t	珪藻土焼き付け塗装
1	天板	1	SPCC 1.6t	珪藻土焼き付け塗装
No.	部品名	数	規格・品番・仕様	表面処理

生産工場	4603
納品形態	完成品
塗装色	グリーン
マンセル近似値	7.5G7/2.5



備考:

質量: 25.4kg

一台あたりの最大積載量: 320kg

一段あたりの均等積載量: 80kg

作成日 2009.9.2	検図 山田	TRUSCO トラスコ中山株式会社	品名 ツリングワゴン片面移動式 BT-40 21個3段	品番 VTLW-37	Scale 1/14
-----------------	----------	-------------------	-----------------------------------	---------------	---------------