



取扱説明書

小型立デスク VU型

この度は、TRUSCO小型立デスクVU型をお買上げいただきまことにありがとうございます。
本製品は、シンプルな構造ながら、薄型引出しを標準で装備し、高さ調整も出来る便利な機能を兼ね備えています。また、手軽で簡単に上棚やボードを取付けることができ、指示書の作成や簡易作業用または補助テーブルとして工場・作業室・学校等で末永くご使用いただけます。

天板の均等静止荷重 **30kg**

※均等静止荷重とは、天板の表面に均一に荷重をかけた場合に耐えられる重さの合計量をいいます
※表示荷重内であっても、一部に集中荷重をかけないで下さい。

安全上のご注意 **必ずお守り下さい。**

お使いになる人や、他の人への危害や財産への損害を未然に防止するため、必ずお守りいただく内容を次の要領で説明しています。

警告 誤った使いかたをすると「死亡または重傷を負う可能性が想定される」内容を説明しています。

- 表示荷重以上の荷重をかけない
作業台が破損・変形・転倒し、怪我をする恐れがあります。
- 側面や正面からの大きな力をかけない
作業台が破損・変形・転倒し、怪我をする恐れがあります。
- 作業台に足をかけたり、天板の上に乗ったりしない
作業台が転倒したり、積載物が落下したりして、怪我をする恐れがあります。
- 不安定な場所に設置しない
作業台が転倒したり、積載物が落下したりして、怪我をする恐れがあります。

注意 誤った使いかたをすると「傷害または財産への損害が発生する可能性が想定される」内容を説明しています。

- 屋外や水のかかる場所に設置しない。また、ぬれたものを置かない
作業台にサビが発生しやすくなり、強度等、品質が著しく低下する恐れがあります。
- 表示荷重内であっても、一部に集中荷重をかけない
作業台が変形したり、転倒して怪我をする恐れがあります。
- 作業台の切断、改造をしない
作業台が不安定になり、危険です。また、切断のバリ等で怪我をする恐れがあります。
- 組立は、この組立・取扱説明書に記載の組立て手順に従う
手順を誤ると組立中に部品が外れたり倒れたりして怪我をする恐れがあります。
- 天板面は必ず水平になるよう、アジャスターを調節して使用する
傾いていると作業台が転倒したり、積載物が落下したりして、怪我をする恐れがあります。
- 用途以外には使用しない
用途以外に使用しますと、怪我の原因になります。
- 脚部のすき間に指を入れない
指が抜けなくなったり、怪我をする恐れがあります。
- 作業台の引出固定板・下横棧の端面を素手で触らない
鋭利な部分に触れて、怪我をする恐れがあります。

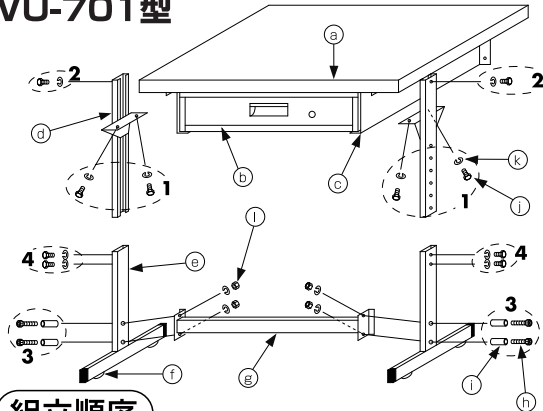
●本製品を第三者に譲渡、貸し出しする場合、必ずこの説明書を添えてお渡してください。
※この取扱い説明書は、紛失しないよう、大切に保管してください。

VU-701・VU-701D・VU-701W 組立説明図

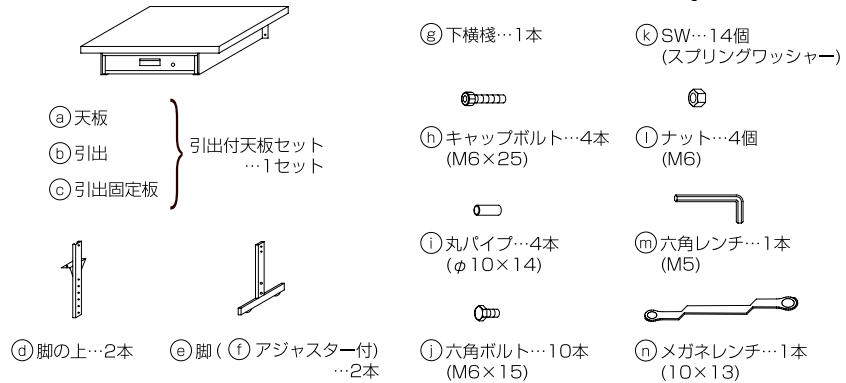
組み立てる前に梱包内容がすべて揃っているか、ご確認ください。※万一不足の部品があった場合は、すぐに購入先へお知らせ下さい。

※組み立て時は、軍手や保護メガネなどの保護具を装着して組立てて下さい。

VU-701型



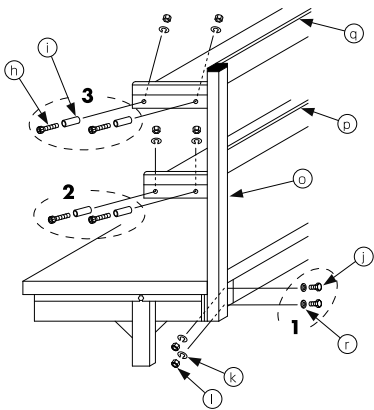
部品明細



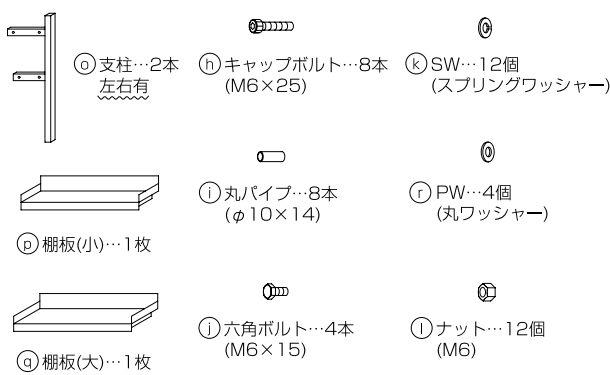
組立順序

- 箱から引出付天板セット、脚の上 ④ を取出し、引出付天板セットを天板 ① の裏面に上に置いて、脚の上 ④ の取付板を引出固定板 ③ のボルト穴に合わせ、六角ボルト ① とSW ② で仮止めして下さい。(2ヶ所)
- 引出固定板 ③ の切り込み部に脚の上 ④ の上部のボルト穴を合わせ、六角ボルト ① とSW ② で仮止めして下さい。(2ヶ所)
- 箱から脚 ⑤ と下横棧 ⑥ を取出し、脚 ⑤ のボルト穴の大きい方を外側にしておき、下横棧 ⑥ を挟み、脚 ⑤ のボルト穴に合わせ、キャップボルト ⑧ に丸パイプ ⑨ を入れて差込み、SW ② とナット ④ で仮止めして下さい。(4ヶ所)
1. 2. で組立たものを脚 ⑤ の縦棧に差込み、任意の高さのボルト穴に合わせ、六角ボルト ① とSW ② で仮止めして下さい。(4ヶ所)
1. 2. 3. 4. で仮止めしたキャップボルト ⑧ と六角ボルト ① をもう一度六角レンチ ③ とメガネレンチ ④ でしっかりと締付けて下さい。
- 任意の場所に設置し、アジャスター ⑥ で水平調節を行い、脚2本が床面に接地しているのを確認してからご使用下さい。

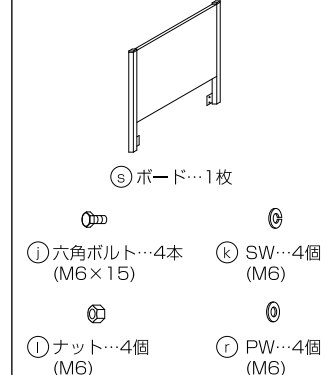
VU-701D型



部品明細 VU-701D型



部品明細 VU-701W型



組立順序

〔VU-701D型の場合〕

- 上棚の箱から支柱 ① を取出し、先に組立てた本体の後方のボルト穴に、支柱 ① の取付板を内側にしてボルト穴を合わせ、六角ボルト ② とPW ④ を差込み、SW ③ とナット ④ で仮止めして下さい。(4ヶ所)
- 上棚の箱から棚板(小) ⑤ を取出し、支柱 ① の下段の横棧に乗せてボルト穴を合わせ、キャップボルト ② に丸パイプ ⑥ を入れて差込み、SW ③ とナット ④ で仮止めして下さい。(4ヶ所)
- 上棚の箱から棚板(大) ⑦ を取出し、上段の横棧に2.と同様に仮止めして下さい。(4ヶ所)
1. 2. 3. で仮止めしたキャップボルト ② と六角ボルト ② をもう一度六角レンチ ③ とメガネレンチ ④ で締付けて下さい。

〔VU-701W型の場合〕

- ボードの箱からボード ① を取出し、先に組立てた本体の後方のボルト穴に、ボード ① の取付板のボルト穴を合わせ、六角ボルト ② とPW ④ を差込み、SW ③ とナット ④ で仮止めして下さい。(4ヶ所)
1. で仮止めした六角ボルト ② をもう一度メガネレンチ ④ で締付けて下さい。

仕様

耐荷重 (均等静止荷重) **30kg**

型番	間口(W)×奥行(D)×高さ(H)mm	備考
VU-701	700×450×700~900	
VU-701D	700×450×1300~1500	上棚付
VU-701W	700×450×1300~1500	ホワイトボード付

総発売元 **トラスコ中山株式会社**

〒550-0013 大阪府大阪市西区新町1丁目34番15号

日本製

E-mail: techno.center@trusco.co.jp

お客様技術相談窓口
テクノセンター **0120-509-849**



この取扱説明書は
地球環境保護のため再生紙を
使用しています。