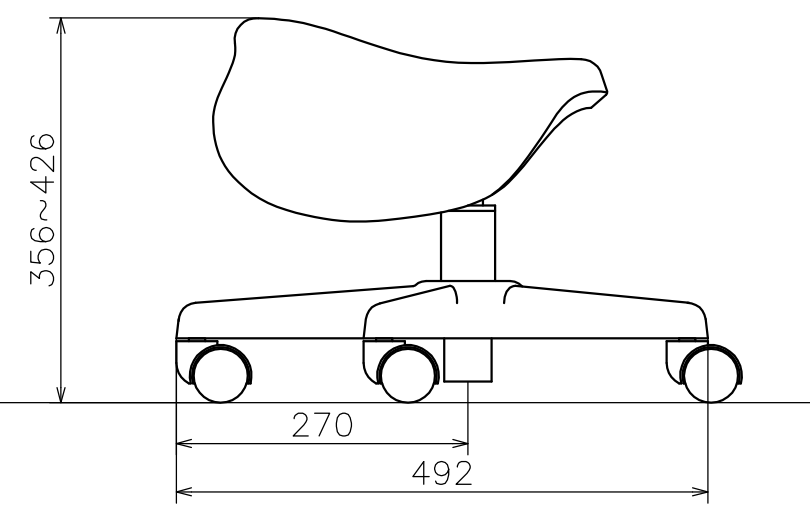
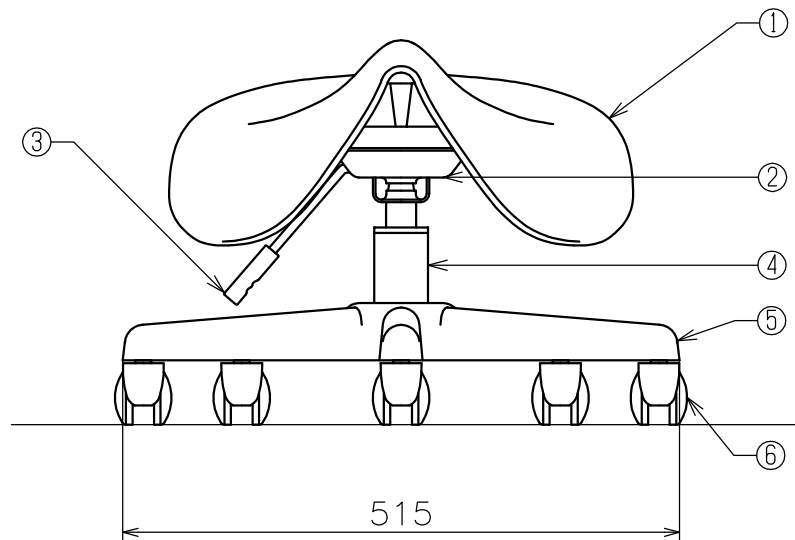
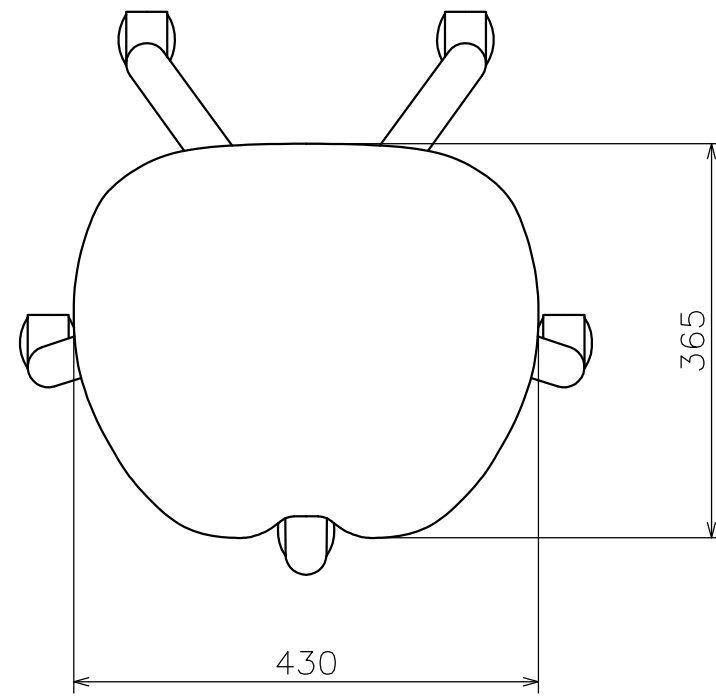


品番	名称	数量	材質・備考
①	座	1	PU発泡樹脂成型品
②	座受け金具	1	鋼板溶接構造体
③	昇降レバー	1	鋼棒・PP樹脂成型品
④	シリンダー	1	ガスシリンダーユニット
⑤	脚	1	樹脂成型品
⑥	キャスター	5	φ50ナイロン双輪キャスター



4.8kg

NEW	16-09-05					CHG. NO.
SIGN	DATE	CHG.NO	NOTE NO.	SYM	ALTERAION	SIGN
承認	日付	変更通知番号	記号		図面変更	担当

DRAWING NAME		作業チェア WCS-380	
DRAWING NO.		図面番号	
藤沢工業株式会社			

図示	1	PART NAME		PART NO.		NO.
相違	数量	部品名称		部品番号		行番
THIRD	ANGLE	PROJ	藤沢工業(株)			
三角法	1/7	SCALE	DRAWN BY	DESIGNED BY	CHECKED BY	APPROVED BY
	尺度	製図	設計	調査	承認	