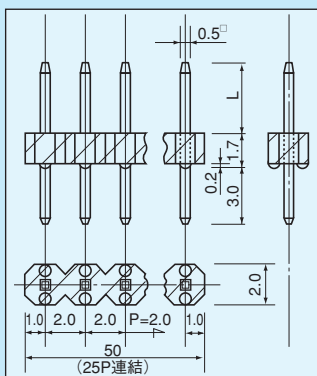
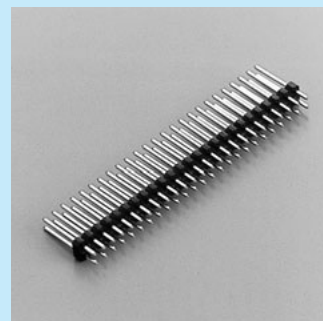
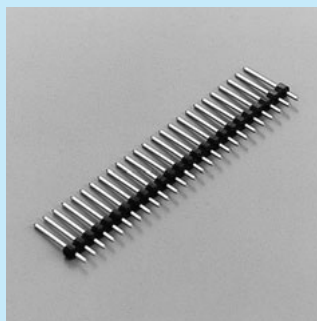


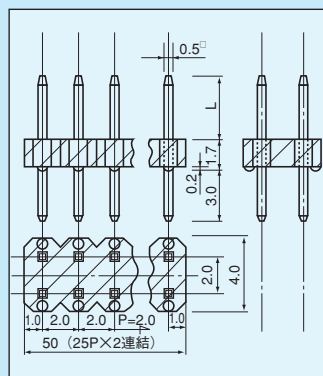
RoHS対応

ラッピング端子連結タイプ (2mmピッチ) [WC,WCWシリーズ] (1パック10本入)

- 2mmピッチで連結されたタイプのラッピング端子です。
- 材質……樹脂部……PPS黒色 (UL94V-0)
金属部……リン青銅
- 処理……ニッケル下地金メッキ
- 定格電流……3A
- 定格電圧……250V AC,DC
- 絶縁抵抗……500MΩ以上
- 耐電圧……1000V AC,DC1分間
- 使用温度範囲……-40~+125℃
- プリント基板取付穴径……0.8~0.9φ



WC-20シリーズ



WCW-20シリーズ

品番

●WCシリーズ

品番	L
WC-20-3.2	3.2
WC-20-3.5	3.5
WC-20-5	5
WC-20-8	8
WC-20-10	10

●WCWシリーズ

品番	L
WCW-20-3.2	3.2
WCW-20-3.5	3.5
WCW-20-5	5
WCW-20-8	8
WCW-20-10	10

御注文方法

WC-20-3.5-10P

↑ 極数を入れて下さい。(最大25P)

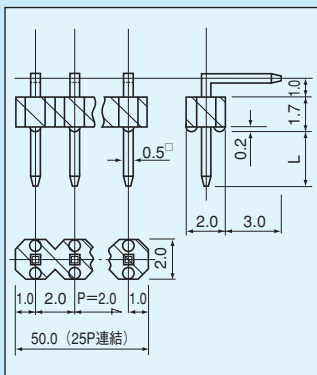
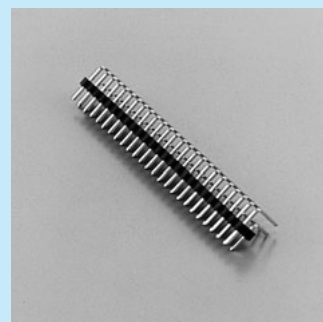
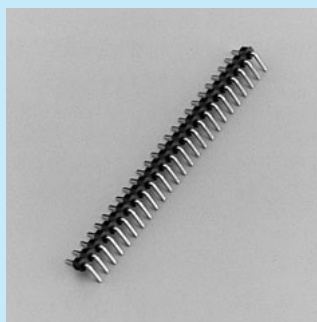
WCW-20-3.5-10PW

↑ 片側の極数を入れて下さい。(最大25PW)
★極数指定のない場合は、最大極数を納品致します。

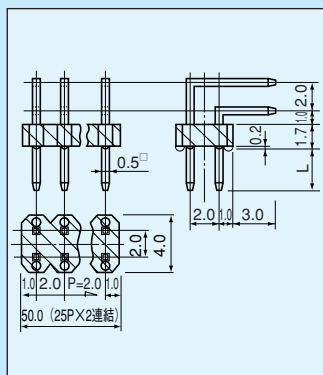
RoHS対応

ラッピング端子アングル連結タイプ (2mmピッチ) [WCAシリーズ] (1パック10本入)

- 2mmピッチで連結されたアングルタイプのラッピング端子です。
- 材質、処理、電気的仕様は上記WCシリーズと同一です。
- プリント基板取付穴径……0.8~0.9φ



WCA-20シリーズ



WCAW-20シリーズ

品番

●WCA-20シリーズ

品番	L
WCA-20-1	3.0
WCA-20-2	4.3

●WCAW-20シリーズ

品番	L
WCAW-20-1	3.0
WCAW-20-2	4.3

御注文方法

WCA-20-1-10P

↑ 極数を入れて下さい。(最大25P)

WCAW-20-1-10PW

↑ 片側の極数を入れて下さい。(最大25PW)
★極数指定のない場合は、最大極数を納品致します。