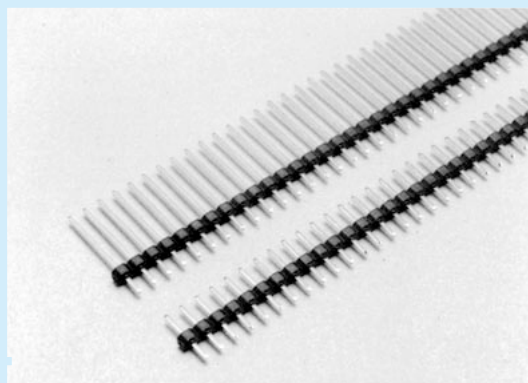
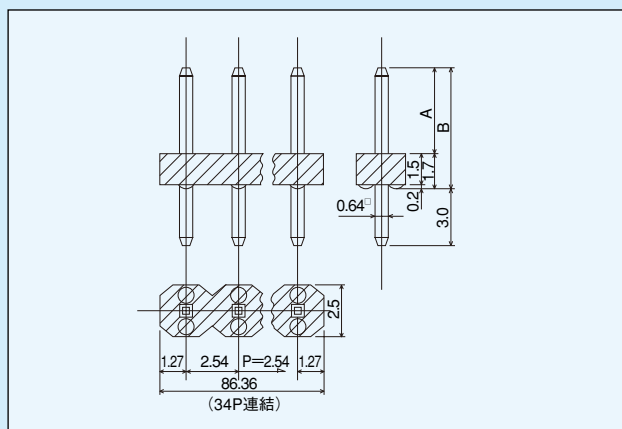


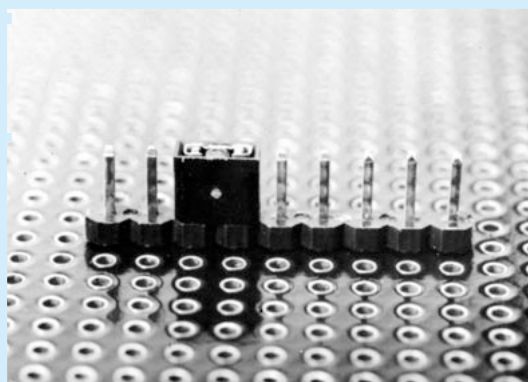
ラッピング端子連結タイプ [WLシリーズ] (1パック10本入)

- 2.54mmピッチで連結されたタイプのラッピング端子です。
- ジャンプソケット (品番JS-1) (50ページ参照) との組合せによりスイッチの切替ができます。
この場合のプリント基板面からの高さは6mmです。(WL-1とJS-1の組合せ)
- 34ピン連結しておりますので、モールドカット用ニッパー (品番MOC-3) (113ページ参照) で御希望の極数にカットして御使用下さい。
- 材質……樹脂部……PBT黒色 (UL94V-0)
ピン部……リン青銅
- 処理……ピン部……ニッケル下地金メッキ
- プリント板取付穴径……1.0~1.1φ
- 定格電流……3A
- 定格電圧……250V AC,DC
- 絶縁抵抗……500MΩ以上
- 耐電圧……1000V AC,DC1分間
- 使用温度範囲……-40~+125℃

品 番	A	B
WL- 1	4.3	6
WL- 8	8	9.7
WL-10	10	11.7
WL-12	12	13.7
WL-14	14	15.7
WL-20	20	21.7



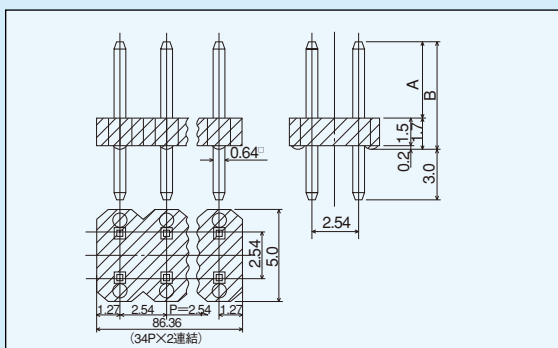
■使用例



ジャンプソケット (JS-1) (50ページ参照) を使用した場合 (WL-1とJS-1の組合せ)

ラッピング用端子 2列連結タイプ [WLWシリーズ] (1パック10本入)

- 上記のWLシリーズの2列タイプです。
- 使用等は全てWLシリーズと同じです。
- 御希望の極数でカットして納品致します。



品 番	A	B
WLW- 1	4.3	6
WLW- 8	8	9.7
WLW-10	10	11.7
WLW-12	12	13.7
WLW-14	14	15.7

■御注文方法

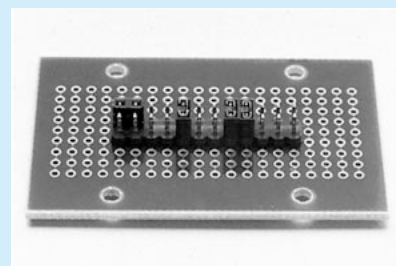
WLW-1-10PW

↑
片側の極数を入れて下さい。
(極数指示なき場合は、
最大連結数34PWを納品致します。)

※WLW-□-1PW御注文の場合は、WL-1-2Pで御注文下さい。



■使用例



ジャンプソケット (JS-1) (50ページ参照) (WLW-1とJS-1の組合せ)