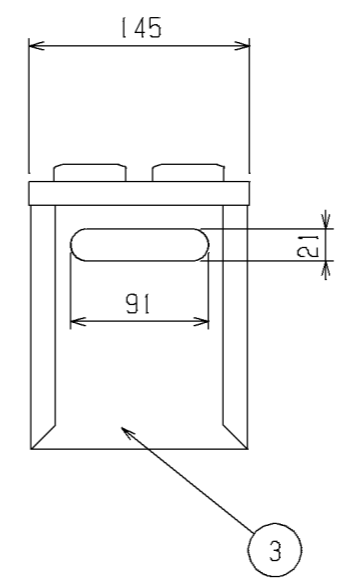
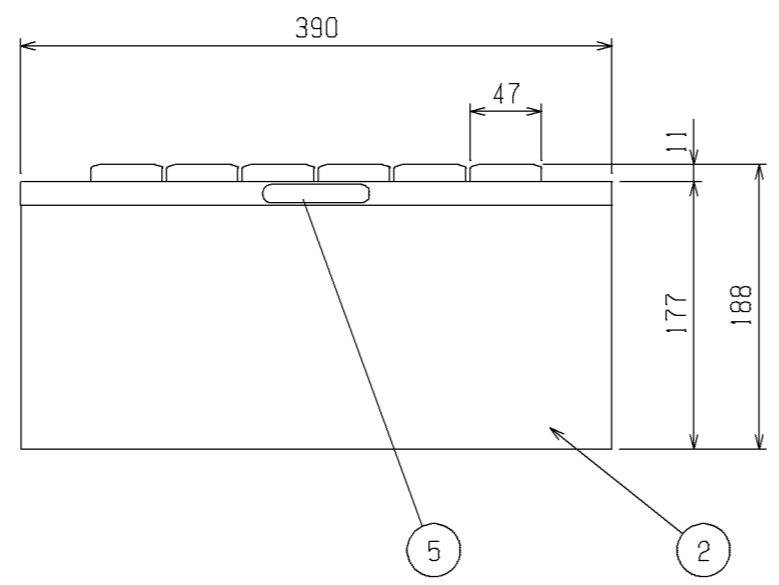
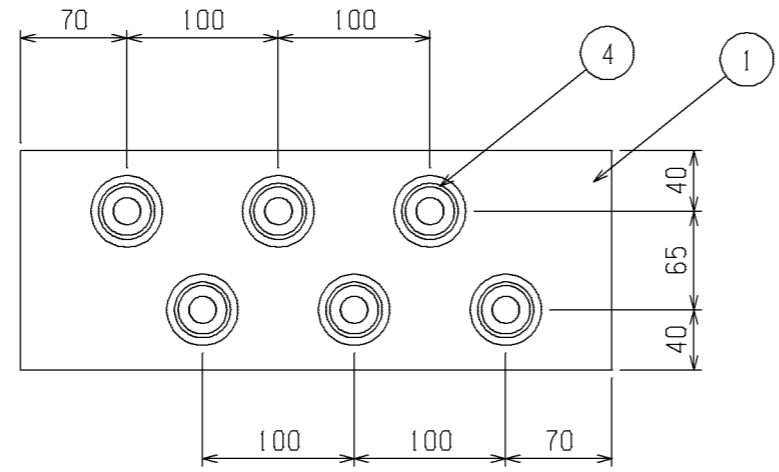


5	ブランドシール	1		
4	ツーリングホルダー	6	BT-30	
3	フレーム横	2	SPCC 0.8t	メラミン焼き付け塗装
2	フレーム前後	2	SPCC 0.8t	メラミン焼き付け塗装
1	フレーム上板	1	SPCC 1.2t	メラミン焼き付け塗装
N.o.	部品名	数	規格・品番・仕様	表面処理

生産工場	4603
納品形態	完成品
塗装色	
マンセル近似値	



備考：
質量：1.9kg