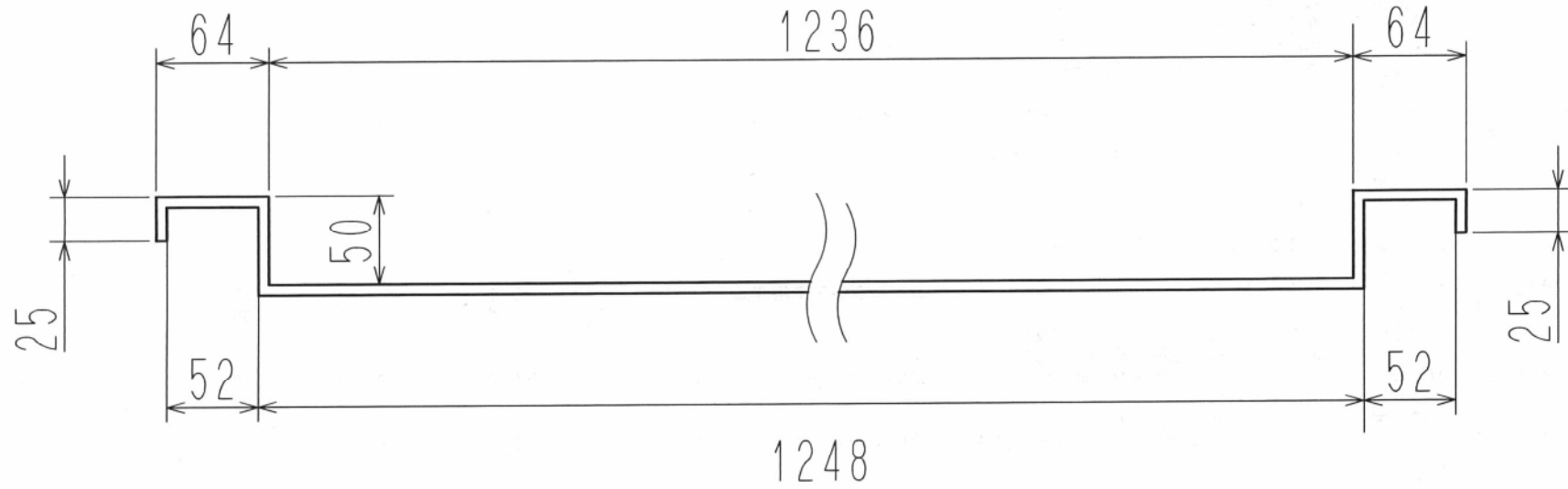


上ピン/下ピン1段目 用

FB6x50



					貴社名		名 称 パワーム11型	
ご 承 認 印	符 合 訂 番	改 訂 理 由	年 月 日	点 検			品 番 WPU-1150U	製 廠
	△				尺 度 1/20	製 図 者 K. M	製 廠 記 号	株式会社ワコーパレット
					日 付			