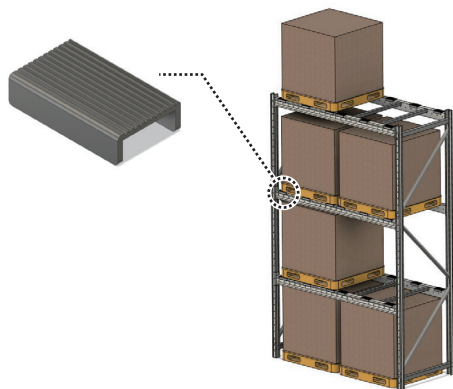


この度は **TRUSCO**。ラックパッドをお買い上げいただき誠にありがとうございます。  
ご使用前に、この取扱説明書をよくお読みになり、正しくお使いください。  
また、お読みになった後は大切に保管し、必要な時にお読みください。

## 取扱説明書

## A. 製品内容

〈パッケージ内容〉  
ラックパッド ×6, アルコールパッド ×6, 取扱説明書(本紙)



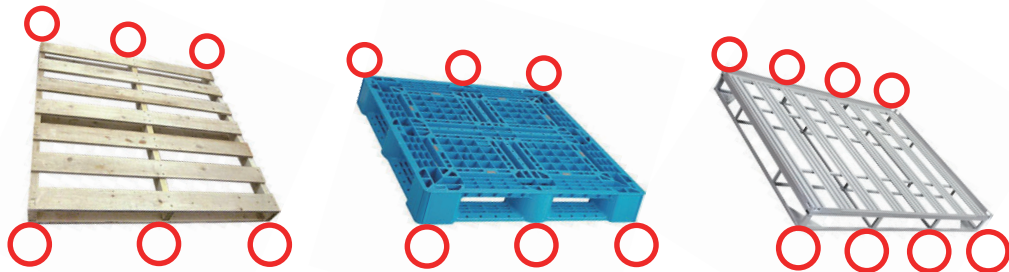
## B. 製品の説明

〈概要〉  
本製品はパレットラック上のパレットの落下を防止するものです。  
パレットラックのフレーム上の6カ所(必ず桁の下)にラックパッドを  
接着固定し、上に乗せたパレットの滑り止めをします。

**対象物重量:500kgまで/セット**

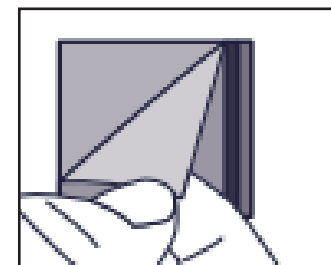
## C. 取付方法

はじめに  
ラックパッドの取り付け位置は実際に使用するパレットの桁の下に合わせてください。(下図○部参照)  
桁が多いパレットの場合も、各桁部の下に使ってください。その際6個以上必要となる場合も考えられます。あらかじめご了承ください。



## C. 取付方法

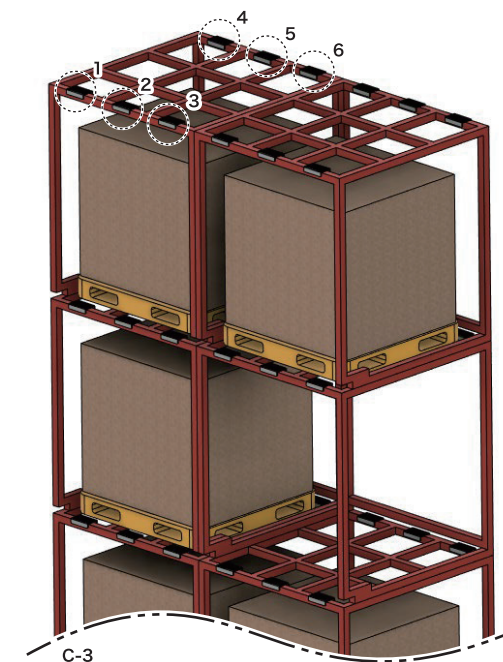
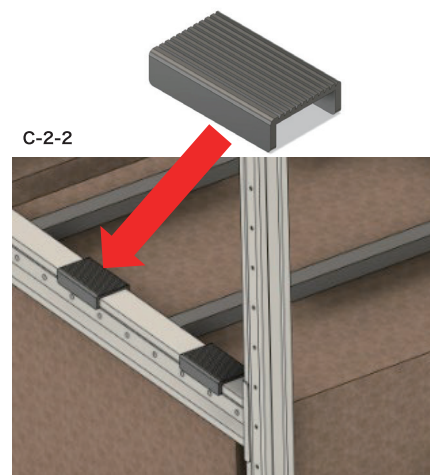
C-1  
ラックパッドの設置位置を決め、パレットラックフレームの接着パッドを貼る部分を  
アルコールパッドで清掃し、よく乾かします。



C-2-1

C-2  
ラックパッド内側に付いている接着パッドの剥離紙を2枚とも剥がし、パレットラックの  
フレームに強く押し付けて接着します。  
この際、ラックパッド内側の角をパレットラックフレームの前後いずれかに寄せて密着  
させた状態で固定してください。

C-3  
同じ手順で残り5ヶ所にも設置してください。



## ⚠️ 使用上のご注意

- ・本製品は地震の揺れにより、パレットラックからパレットが落下する事を防止するものですが、災害や事故等による被害を補償するものではありません。
- ・取り付けに関し、本紙をよくご覧になり、確実に行ってください。
- ・本製品に衝撃を与えないでください。思わぬ事故や破損等の原因になります。なお落下防止目的以外でのご使用はご遠慮ください。
- ・地震の強度やパレットラックの状態によって、本製品の効果が薄れることがあります。
- ・強い地震が起こった後、異常がないか確認してください。

弊社では、常により良い製品を目指し、仕様・デザイン・生産技術等、あらゆる面でさまざまな改良を積み重ねております。つきましては、この取扱説明書に記載している仕様は予告なく変更する場合があります。あらかじめご了承ください。  
ご不明な点は、お買い上げの販売店が弊社お客様相談室にご相談ください。  
※この取扱説明書の無断転用を禁じます。

総機先元 **トラスコ中山株式会社** お客様相談室 ☎0120-509-849  
〒105-0004 東京都港区新橋4丁目28番1号 E-mail: techno.center@trusco.co.jp  
MADE IN TAIWAN <http://www.orange-book.com/>