

# パレットストッパー (2個入)

Fall Prevention Goods

WR-101TKP

この度は **TRUSCO** パレットストッパーをお買い上げいただき誠にありがとうございます。ご使用前に、この取扱説明書をよくお読みになり、正しくお使いください。また、お読みになった後は大切に保管し、必要な時にお読みください。

## 取扱説明書

## A. 製品内容

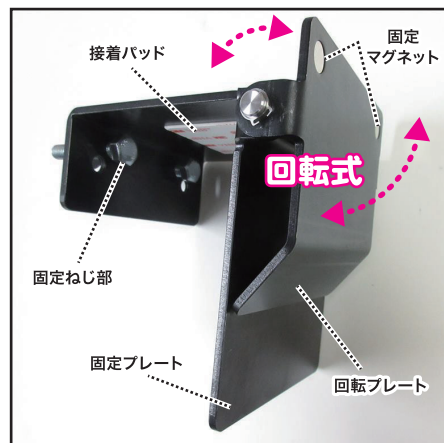
〈パッケージ内容〉 パレットストッパー ×2, 取扱説明書(本紙)  
 〈ユーザー様にご用意いただくもの〉 スパナ 13mm (M8ボルト・ナット用)

## B. 製品の説明

〈概要〉  
 本製品はパレットラック上パレットの落下を防ぐ製品です。パレットラック前側フレームに被せて接着し、ネジ固定して使います。通常は回転プレートの上部分がストッパーになります。

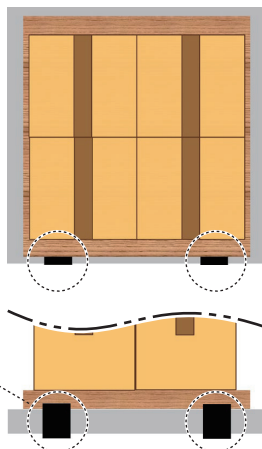
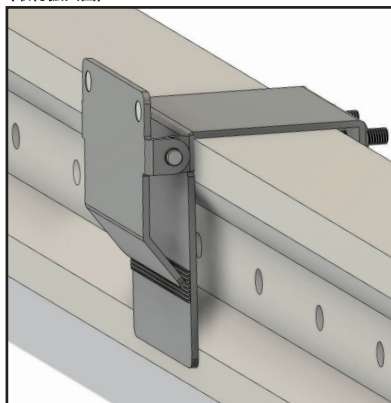
〈特長〉  
 ストッパー部にフォークリフトの爪やパレットが当たっても、プレートが回転して倒れ、そのまま爪を刺して作業を続けられます。

倒れたままのプレートは、作業後に手で起こすかフォークリフトの爪の先端を当てて起こすことで、ストッパーが効く状態に戻せます。



対象物重量: 1,000kgまで / 2個  
 (1個だけ使用の場合は300kgまで)

〈取付拡大図〉



〈取付イメージ・平面〉

〈取付イメージ・正面〉

## C. 取付方法

C-1  
 あらかじめ設置位置を決めます。フォークリフトの爪の中に合わせて、パレットラック前側に取り付けてください。  
 (取付イメージ参照)



C-2-1

C-2  
 本体裏面接着パッドの剥離紙を剥がし、パレットラックのフレームに本製品を上から被せ強く押し付けて接着します。



C-2-2

C-3  
 固定ねじ部のボルトを締め、フレームにクランプ止めます。もう片側にも同様の手順でクランプ止めます。

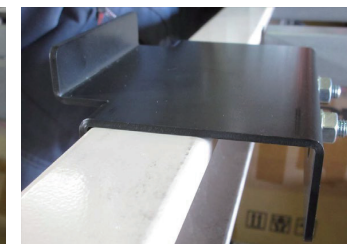


C-3

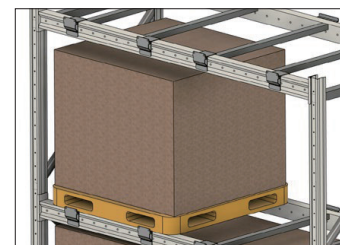
C-4  
 位置を確認し、問題なければスパナを使って固定ねじ部ナットを締めて完全に固定します。これで設置完了です。



C-4-1



C-4-2



〈使用イメージ〉

## ⚠️ 使用上のご注意

- ・本製品は地震の揺れにより、パレットラックからパレットが落下する事を防止するものですが、災害や事故等による被害を補償するものではありません。
- ・取り付けに関し、本紙をよくご覧になり、確実に行ってください。
- ・本製品に衝撃を与えないでください。思わぬ事故や破損等の原因になります。なお落下防止目的以外でのご使用はご遠慮ください。
- ・地震の強度やパレットラックの状態によって、本製品の効果が薄れることがあります。
- ・強い地震が起こった後、異常がないか確認してください。

弊社では、常により良い製品を目指し、仕様・デザイン・生産技術等、あらゆる面でさまざまな改良を積み重ねております。つきましては、この取扱説明書に記載している仕様は予告なく変更する場合があります。あらかじめご了承ください。  
 ご不明な点は、お買い上げの販売店が弊社お客様相談室にご相談ください。  
 ※この取扱説明書の無断転用を禁じます。

総販売元 **トラスコ中山株式会社** お客様相談室 ☎0120-509-849  
 〒105-0004 東京都港区新橋4丁目28番1号 E-mail: techno.center@trusco.co.jp  
 MADE IN TAIWAN <http://www.orange-book.com/>