

ワークサポートスタンド

WS-1-W/WS-1-YG (アジャスター仕様)
WS-1C-W/WS1C-YG (キャスター仕様)

この度は当社製品をお買い上げいただき誠にありがとうございます。ご使用前にこの説明書をよくお読み頂き、未永くご愛用いただきますようお願いいたします。お読みになった後は大切に保管してください。



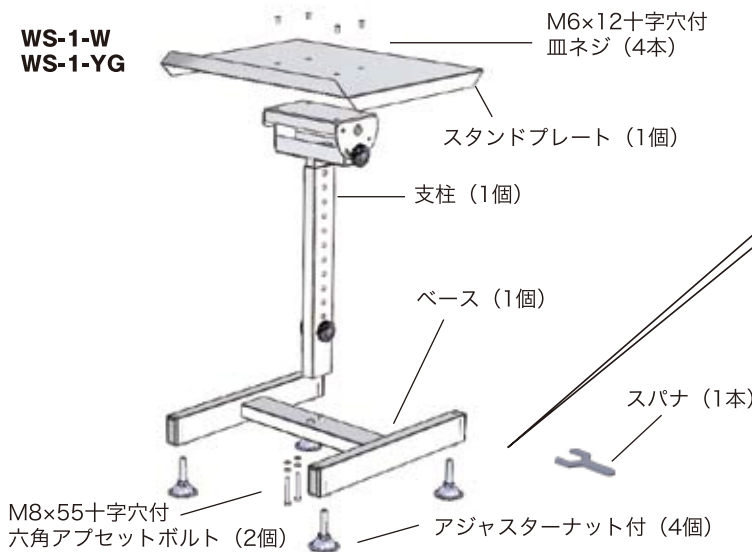
警告

荷物の落下・転倒による怪我や荷物の破損等の恐れがありますので下記の内容を厳守してください。ここに書かれた注意事項はあなたや他の人への危害を未然に防ぐためのものです。いずれも安全にお使いいただくための重要な内容ですので、必ずお守り下さい。

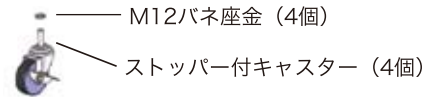
使用上のご注意

- ・最大積載量**50kg**を超えてものを載せないで下さい。本体が倒れて、けがをすることがあります。
- ・高さ調整する際は、スタンドプレート面にもものを載せないで下さい。載せたまま調整致しますと、ものが落下してけがや破損の原因になります。
- ・スタンドプレート面にはものを均等に載せて下さい。偏った載せ方や不安定な載せ方をすると、ものが落下してけがや破損の原因になります。
- ・乱暴な取り扱いや用途以外の使用はしないで下さい。けがや故障の原因になります。
- ・床に傾斜や段差のある、不安定な場所では使用しないでください。転倒によるけがの原因になります。
- ・この製品を、運搬車代わりに使用しないでください。転倒によるけがや、製品の破損の原因になります。
- ・移動するときは、床の段差や溝に注意して移動してください。製品の転倒によるけが・破損のおそれがあります。
- ・移動するときは、のせているものを、すべて取り除いてから行ってください。のせているものが落下して、けが・破損のおそれがあります。
- ・天板の上に立ち上がったり、腰を掛けたりしないでください。転倒や落下によるけがの原因になります。
- ・可動部のすき間に手や指を入れないでください。けがの原因になります。
- ・製品の分解や改造はしないで下さい。けがや破損の原因になります。
- ・製品が変形した状態で使用しないで下さい。破損や落下によりけがをする原因になります。
- ・ボルトやネジがゆるんだままで使用しないでください。製品の変形・転倒・破損によるけがの原因になります。早めに締め直してください。
- ・溶接はずれや部品の欠陥など、異常を発見した場合は直ちに使用を中止し、お買い上げの販売店にご相談下さい。そのまま使用していますと製品の破損によりけがをすることがあります。

部品一覧



WS-1C-W (キャスター仕様)
WS-1C-YG

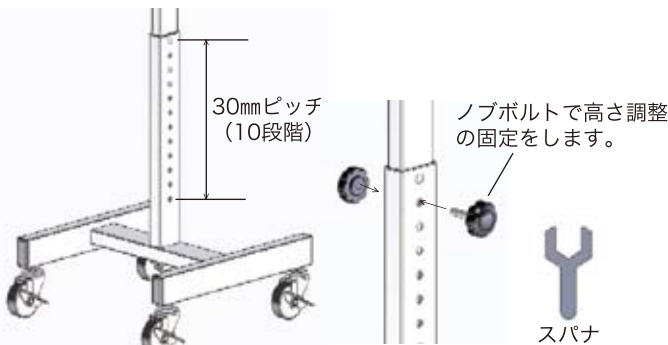


TYST-75ELS (1個売り)

組立方法

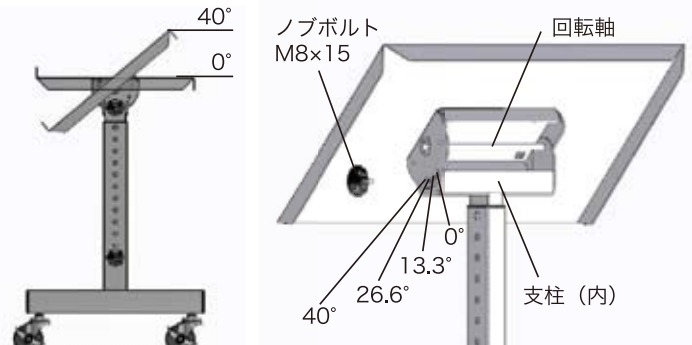
- ①ベースにアジャスター（ナット付）をセットしスパナで固定します。
※WS-1CではベースにキャスターをM12パネ座金を入れてスパナで固定します。
- ②支柱とベースをM8x55ボルト（ワッシャー組込済）で固定します。
- ③スタンドプレートと支柱をM6x12皿ネジで固定します。

高さ調整方法



※アジャスター付・ストッパー付キャスター共通

角度調整方法



※アジャスター付・ストッパー付キャスター共通