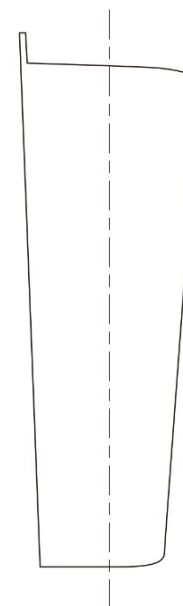
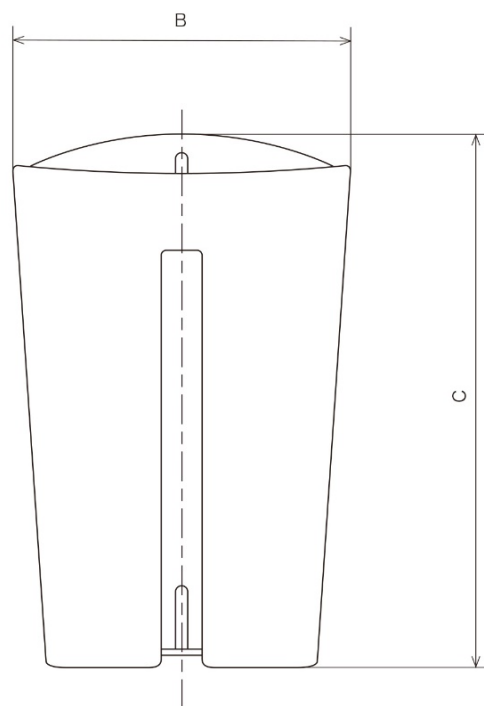


No.	部品名	数量	材質/品番	表面処理
1	本体	1	ポリプロピレン	無し

No.	品番	A	B	C	製品重量
1	WSK-W	92	171	281	221g



作成日 2018/07/23

検図 東京商品部

TRUSCO トラスコ中山株式会社

品名
ウエスケース マグネット2枚、吸盤3個付き

品番 WSK-W