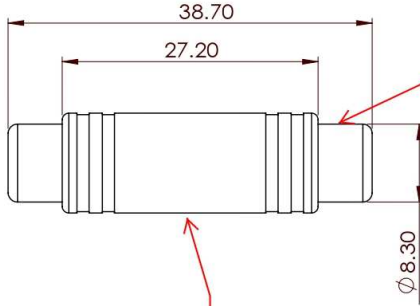


ORANGE
INSULATION



PVC, BLACK

TUBE, NICKEL



NO	PART NAME(品名)	MATERIAL(材質)	FINISHED(外觀)	QTY

表面處理	比例尺 Scale	繪圖 DRAW BY	圖號
	2:1	CHUN-TE WANG	WTN-20-1074A
版本 VERSION	單位 UNIT	核准 APPROVED BY	日期 DATE
2	mm	YACHAN WANG	2024/2/27

型號	WTN-20-1074A	備註		TOLERANCES
品名				0.5MM-1.5MM=±0.1MM
規格				5MM-30MM=±0.2MM
				30MM-120MM=±0.5MM
				120MM-315MM=±0.5MM
				315MM-1000MM=±0.8MM
				1000MM-2000MM=±1.2MM