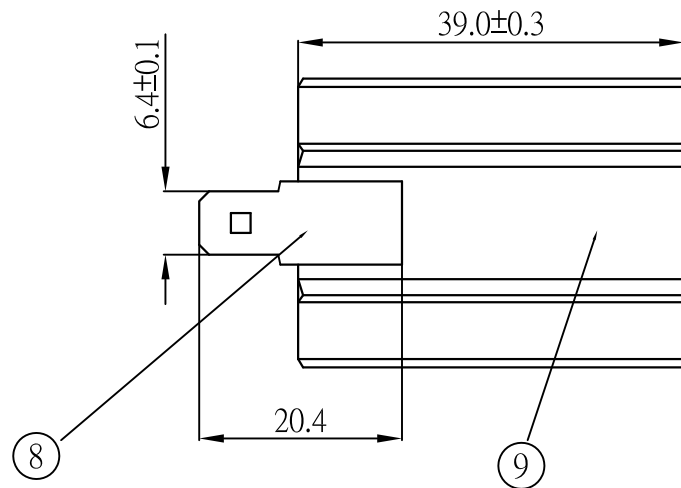
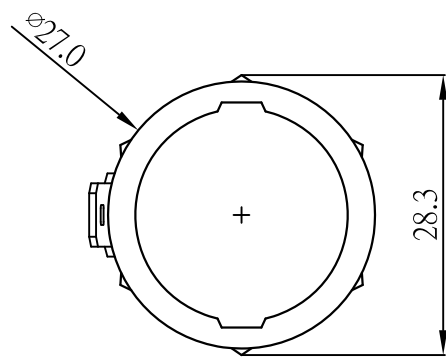


項目	名稱	材質
1	長管	鐵-鍍鎳
2	溫度彈片	合金
3	陶瓷座	陶瓷
4	螺絲	銅
5	絕緣片	電木
6	華司	鐵-鍍鎳
7	正極端子	銅-鍍鎳
8	負極片	鐵-鍍鎳
9	外殼	鐵-鍍鎳



溫度合金成分表

碳	錳	矽	磷	硫	鎳	鐵
0.03	0.43	0.21	0.007	0.0005	35.93	Bal.

圖號	品名	公差	比例	單位	材質	日期	101/10/03	核準	設計	製圖
		±0.15								
	WTN05F1124R1			m / m	版次	B	備註			