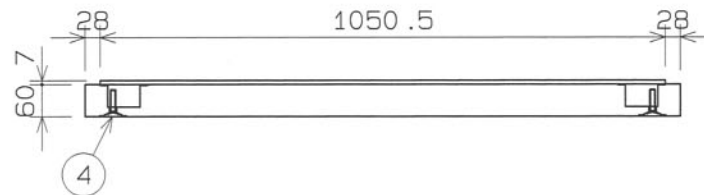
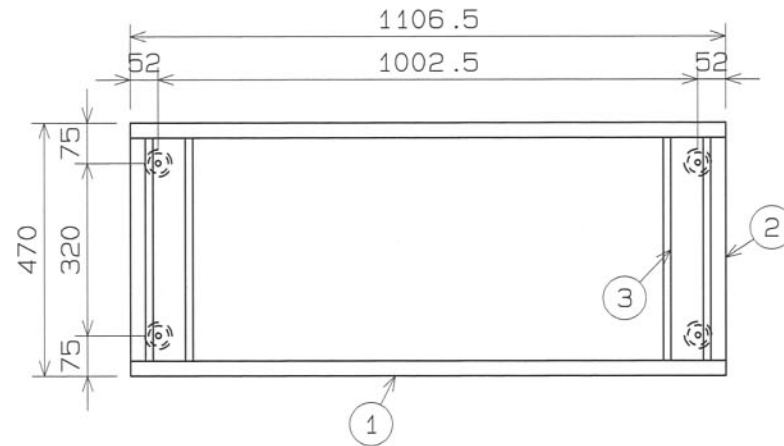


番号	部品名	数量	材質
1	前後板	2	SPCC t1.0
2	側板	2	SPCC t1.0
3	骨	2	SPCC t1.2
4	アシヤスター	4	SPCC t1.6



生産工場	656500
納入形態	完成品
塗装色	ニュークレー
大日本塗料製	メラミン焼付
塗料製品名	テリコン#300-5分艶
マンセル近似値	5Y-7.5/1

備考

自重: 5kg
 梱包サイズ: W1107×D480×H70
 梱包数: 1
 梱包重量: 5.5kg
 1台当りの最大荷重: 200kg

備考

承認
 検図
 設計

TRUSCO トラスコ中山株式会社

設計年月日
 '06
 12/20

全葉

受入 No.
 4610

WUH-BH
 図面名称 保管ユニットハース

Scale
 1/10