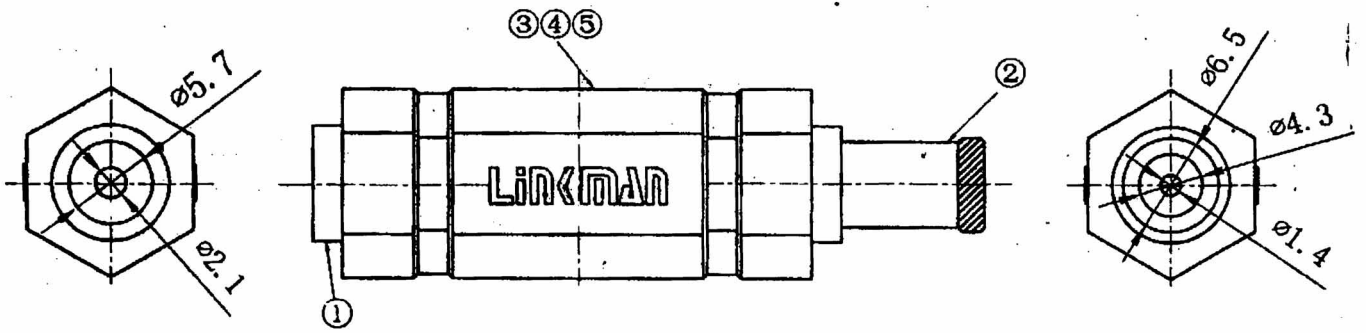


# 一、构造



## 标准接点

JACK		PLUG
中心	红	中心
外壳	黑	外壳

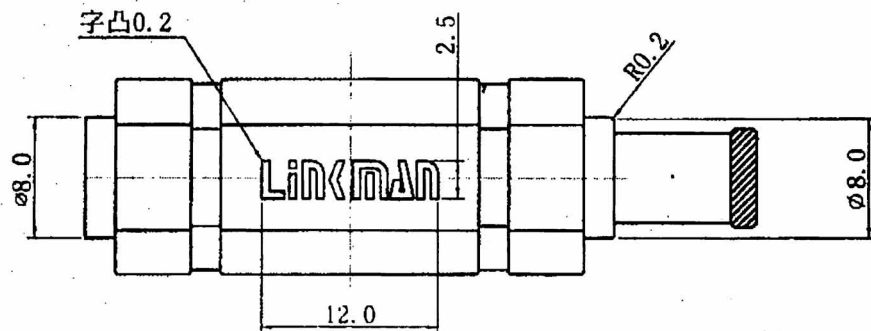
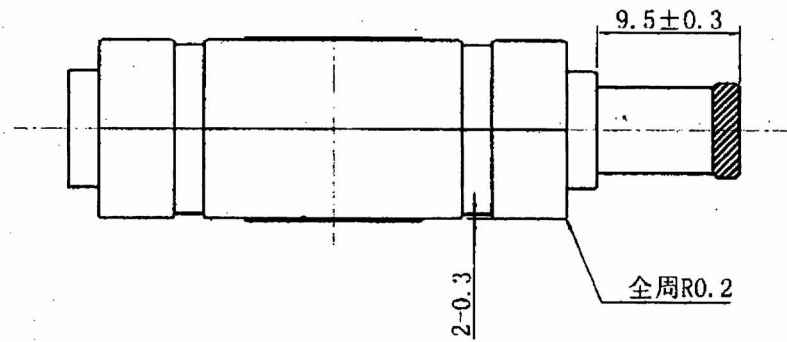
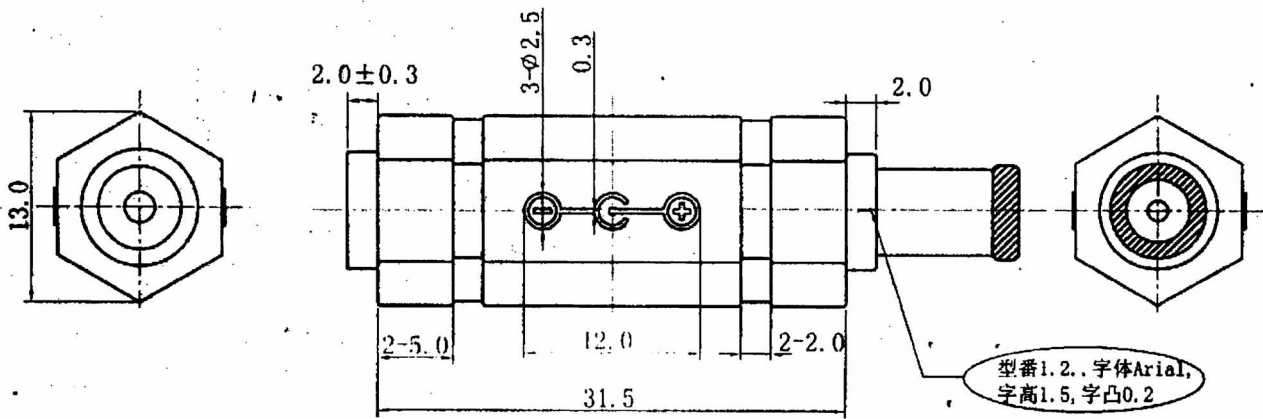
测试条件: 导通阻抗  $1\ \Omega$ ,  
绝缘阻抗 DC 300V、 $5M\ \Omega$ 。

NO.	构成部品	规格/材质	备注
①	JACK	5521J 黄铜镀镍/黑胶芯	——
②	PLUG	60P14C200 黄铜镀镍/黑胶芯	——
③	INTER-MOLD	PP本色	——
④	OUTER-MOLD	非移无毒 45P PVC 黑色	2页参照
⑤	电子线	NOUL $\phi$ 1.1 19/0.08 红、黑	——

注: 此为环保制品, 符合ROHS标准.

SG-4级	
寸法公差表 (mm)	
0~1	$\pm 0.15$
1~4	$\pm 0.2$
4~16	$\pm 0.3$
16~64	$\pm 0.5$
64~250	$\pm 1$
250以上	$\pm 2$

## 二、详细寸法 (PLUG-MOLD)



SG-4级	
寸法公差表 (mm)	
0~1	±0.15
1~4	±0.2
4~16	±0.3
16~64	±0.5
64~250	±1
250以上	±2