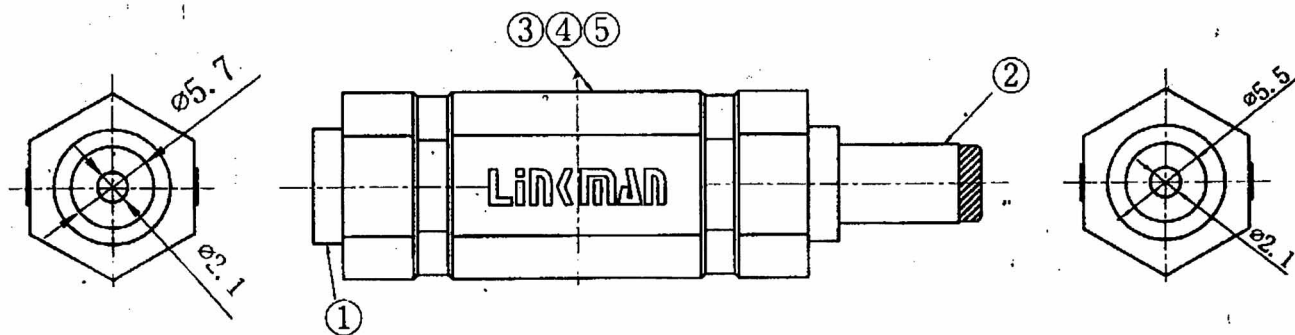


# 一、構造



## 标准接点

JACK		PLUG
中心	红	外壳
外壳	黑	中心

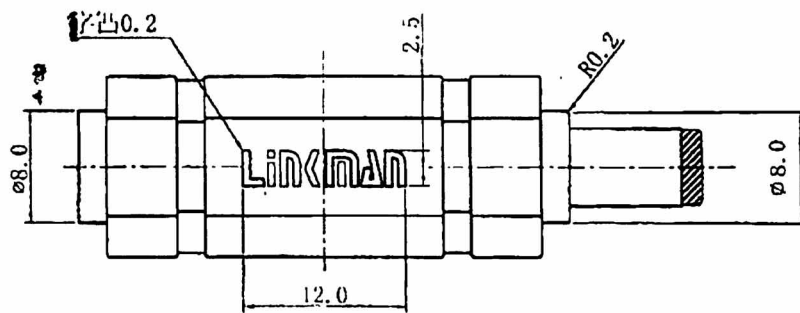
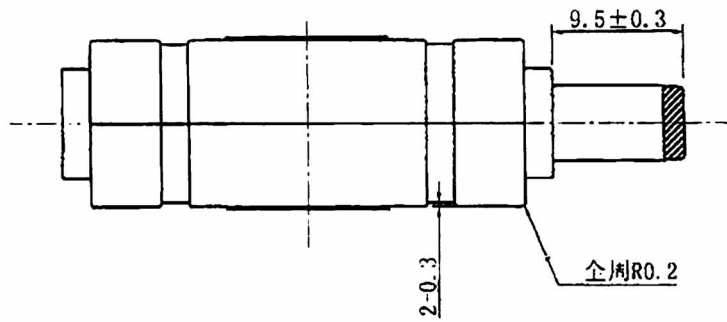
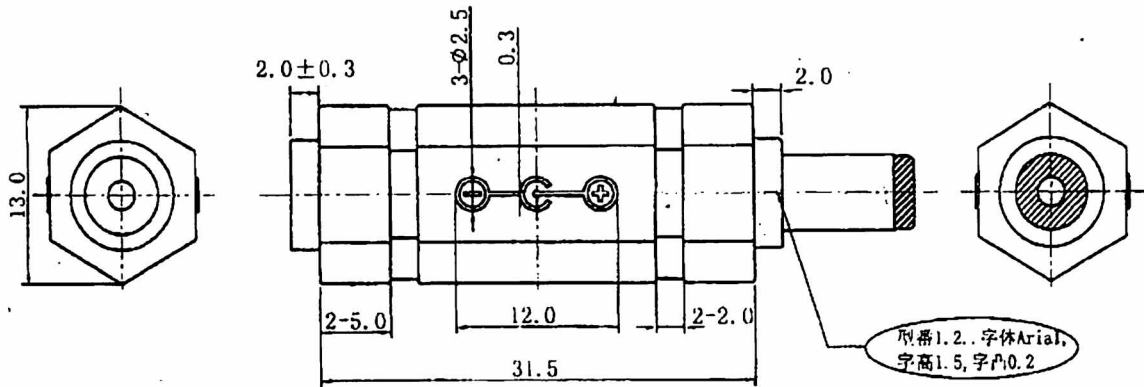
测试条件: 导通阻抗  $1\ \Omega$ ,  
绝缘阻抗 DC 300V、 $5M\ \Omega$ 。

NO.	構成部品	規格/材質	備注
①	JACK	5521J 黄铜镀镍/黑胶芯	——
②	PLUG	5521C185(FG) 黄铜镀镍/黑胶芯	——
③	INTER-MOLD	PP本色	——
④	OUTER-MOLD	非移無毒 45P PVC 黑色	2頁參照
⑤	电子线	NOUL $\phi$ 1.1 19/0.08 紅、黑	——

注: 此为环保制品, 符合ROHS标准.

SG-4級	
寸法公差表(mm)	
0~1	$\pm 0.15$
1~4	$\pm 0.2$
4~16	$\pm 0.3$
16~64	$\pm 0.5$
64~250	$\pm 1$
250以上	$\pm 2$

## 二、詳細寸法 (PLUG-MOLD)



SG-4級	
寸法公差表(mm)	
0~1	±0.13
1~4	±0.2
4~16	±0.3
16~64	±0.5
64~250	±1
250以上	±2

USERS\E:\DOC\PD\SAMP\DC\FG\YGE-006