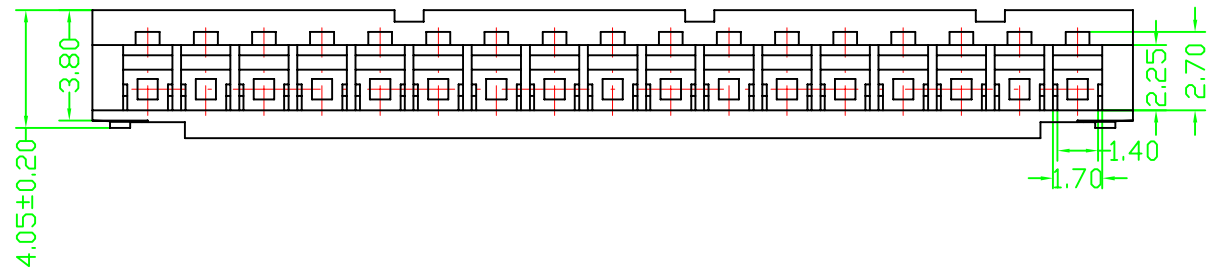
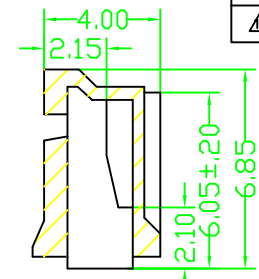
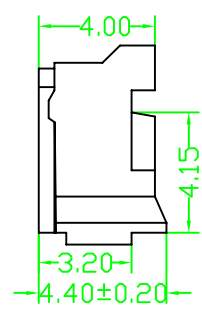
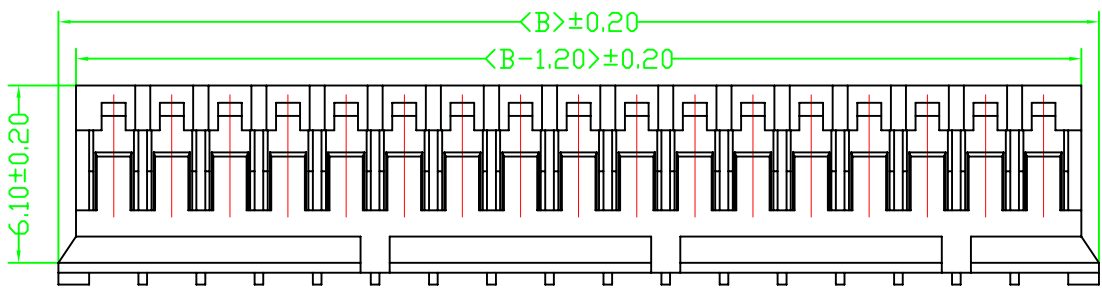
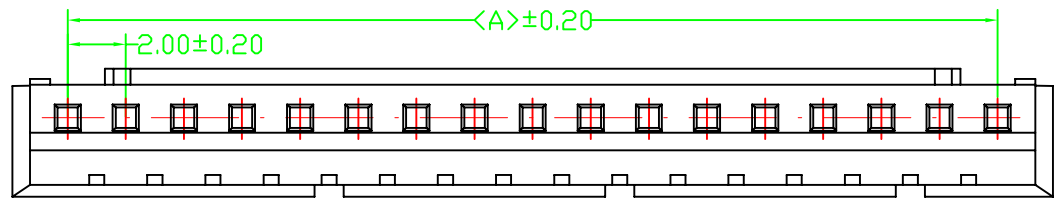


序号 SUITE	重点尺寸 Major Dimension	工具 TOOL
1		卡尺
2		投影机
3		投影机
4		投影机
5		投影机
6		卡尺
7		投影机
8		投影机
9		卡尺
10		卡尺



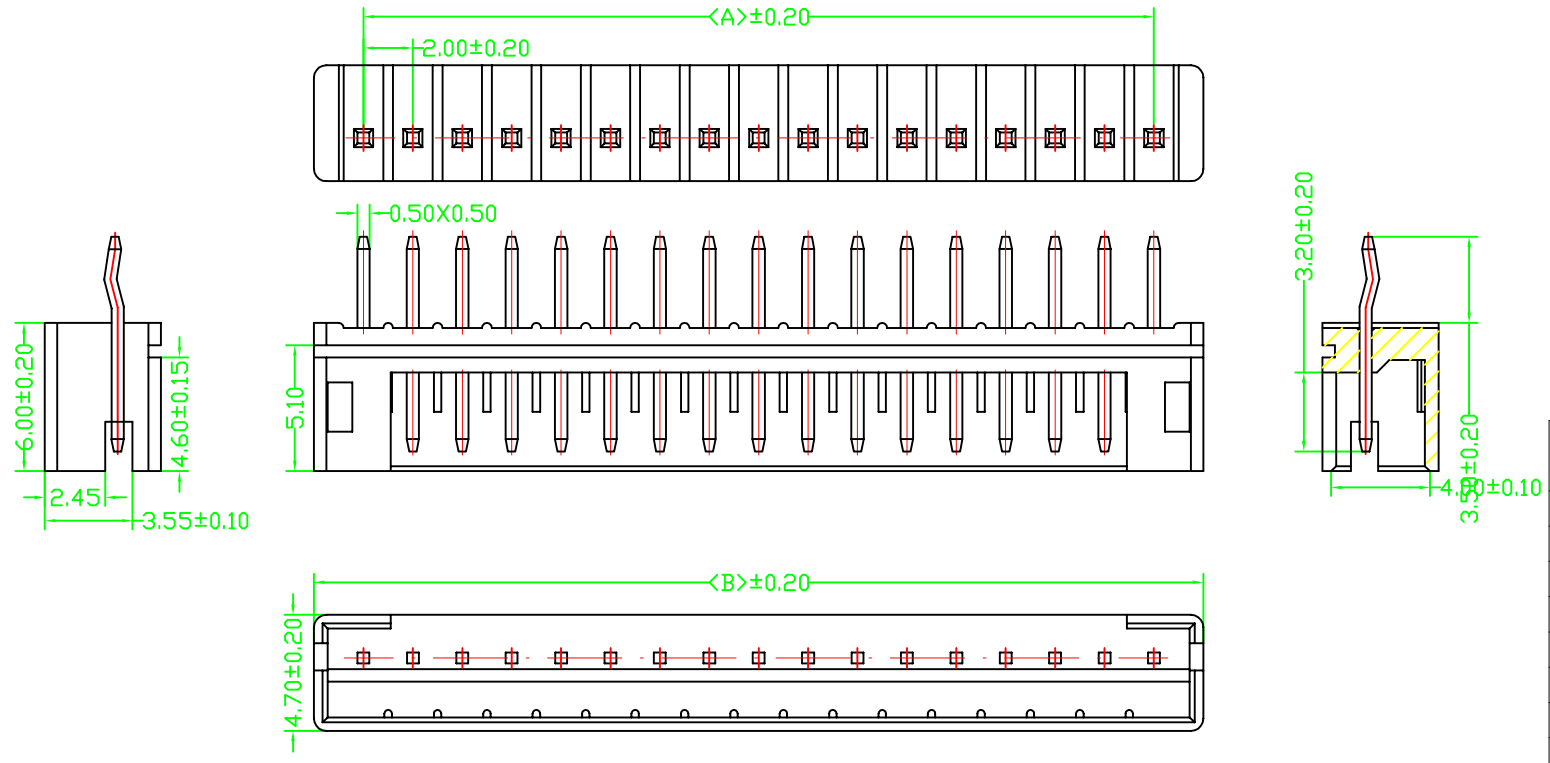
PART NO	Dimensions	
	A	B
ZL2001-Y-2P	2.00	7.80
ZL2001-Y-3P	4.00	9.80
ZL2001-Y-4P	6.00	11.8
ZL2001-Y-5P	8.00	13.8
ZL2001-Y-7P	10.0	15.8
ZL2001-Y-8P	12.0	17.8
ZL2001-Y-9P	14.0	19.8
ZL2001-Y-10P	16.0	21.8
ZL2001-Y-11P	18.0	23.8
ZL2001-Y-12P	20.0	25.8
ZL2001-Y-13P	22.0	27.8
ZL2001-Y-14P	24.0	29.8
ZL2001-Y-15P	26.0	31.8
ZL2001-Y-16P	28.0	33.8
ZL2001-Y-17P	30.0	35.8

说明:

1. 产品料号: ZL2001-A
2. 产品材质: PA66UL94V-0
3. PIN针保持力: 1500g(min)/PIN
4. 对配连接器料号: ZL2001-A
5. 组装用PIN针料号: ZL2001-Y

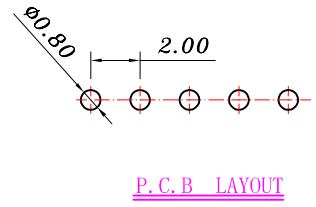
修改 记事	PA	06/10/2	初版发行			~ 3	±0.06	图号	ZL2001-A	绘图	康靖	材质	PA66	颜色	白色	SIZE	A4
	版次	日期	变更内容	改变	核准	3 ~ 10	±0.10	FILE NO.		审核		单位	mm	比例	1:1		
	REC	DATE	MODIFICATION DRAWN	DRAWN	APPROVED	10 ~ 20	±0.15	TITLE	PH2.0针座	CHECKED		UNIT		SCALE			
						20 ~ 30	±0.20	PART NO.	ZL2001-A	核准							
						30 ~	±0.30	MOLD NO.	XXXX	APPROVED							
						Angle	± 1°			页 数	1/1						
						DIM	TOL			SHEET							

序号 SUITE	重点尺寸 Major Dimension	工具 TOOL
1		卡尺
2		投影机
3		投影机
4		投影机
5		投影机
6		卡尺
7		投影机
8		投影机
9		卡尺
10		卡尺

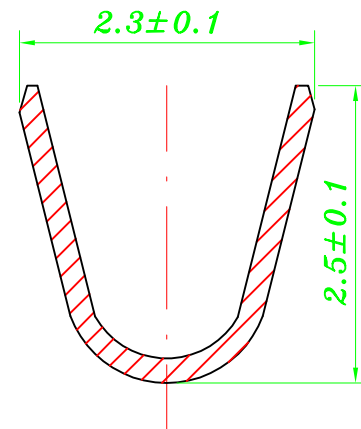
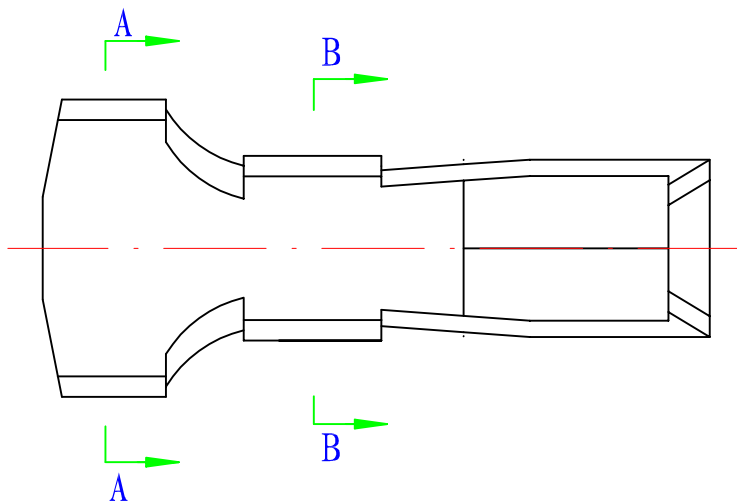


PART NO	Dimensions	
	A	B
ZL2001-A-2P	2.00	6.00
ZL2001-A-3P	4.00	8.00
ZL2001-A-4P	6.00	10.0
ZL2001-A-5P	8.00	12.0
ZL2001-A-6P	10.0	14.0
ZL2001-A-7P	12.0	16.0
ZL2001-A-8P	14.0	18.0
ZL2001-A-9P	16.0	20.0
ZL2001-A-10P	18.0	22.0
ZL2001-A-11P	20.0	24.0
ZL2001-A-12P	22.0	26.0
ZL2001-A-13P	24.0	28.0
ZL2001-A-14P	26.0	30.0
ZL2001-A-15P	28.0	32.0
ZL2001-A-16P	30.0	34.0
ZL2001-A-17P	32.0	36.0

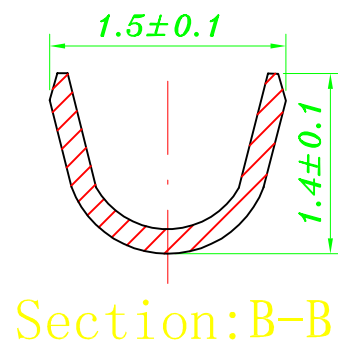
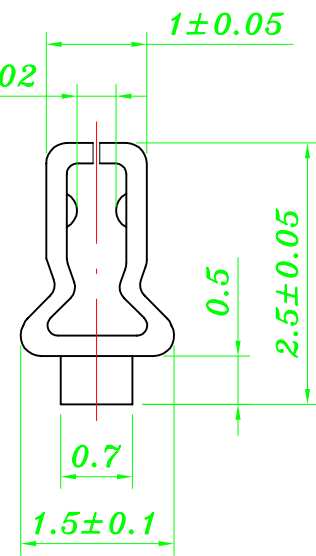
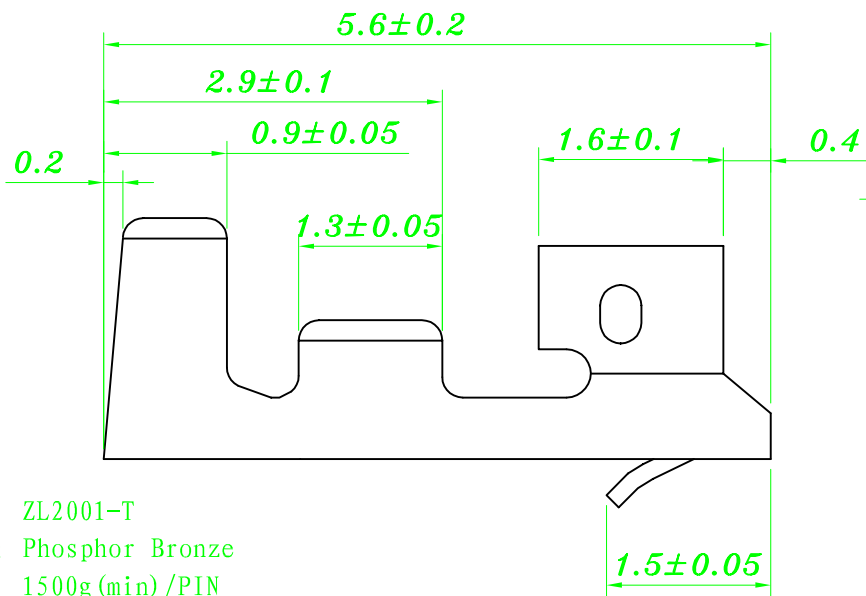
- 说明:
1. 产品料号: ZL2001-A
  2. 产品材质: PA66UL94V-0
  3. PIN针保持力:  $\geq 1500g(\min)/PIN$
  4. 对配连接器料号: ZL2001-Y
  5. 组装用PIN针料号: ZL2001-T01



修改 记事	PA	06/10/2	初版发行			~ 3	±0.06	图号	ZL2001-A	绘图	康靖	材质	PA66	颜色	白色	SIZE	A4	
	版次	日期	变更内容	变更	核准	3 ~ 10	±0.10	FILE NO.		审核		单位	mm	比例	1:1			
	REC	DATE	MODIFICATION DRAWN	DRAWN	APPROVED	10 ~ 20	±0.15	TITLE	PH2.0针座	CHECKED								
						20 ~ 30	±0.20	PART NO.	ZL2001-A	APPROVED								
						30 ~	±0.30	MOLD NO.	XXXX	SHEET	1/1							



Section:A-A



Section:B-B

序号 SUITE	重点尺寸 Major Dimension	工具 TOOL
①		卡尺
②		投影机
③		投影机
④		投影机
⑤		投影机
⑥		卡尺
⑦		投影机
⑧		投影机
⑨		卡尺
⑩		卡尺

- 说明:
1. 产品料号: ZL2001-T
  2. 端子材质: Phosphor Bronze
  3. 针保持力: 1500g(min)/PIN
  4. 对配连接器料号: ZL2001-A
  5. 组装用PIN针料号: ZL2001-Y
  6. 适用线规: AWG#24~#30

修改 记录	PA	06/10/2	初版发行			~ 3	±0.06	图号	ZL2001-T	绘图	康靖	材质	磷青铜	颜色		SIZE	A4	
	REC	日期	变更内容	改变	核准	3 ~ 10	±0.10	FILE NO.		审核		单位	mm	比例	1:1			
			MODIFICATION	DRAWN	APPROVED	10 ~ 20	±0.15	TITLE	PH2.0端子	CHECKED								
						20 ~ 30	±0.20	PART NO.	ZL2001-T	核准								
						30 ~	±0.30	MOLD NO.	XXXX	APPROVED								
						Angle	± 1°			页数	1/1							
						DIM	TOL			SHEET								