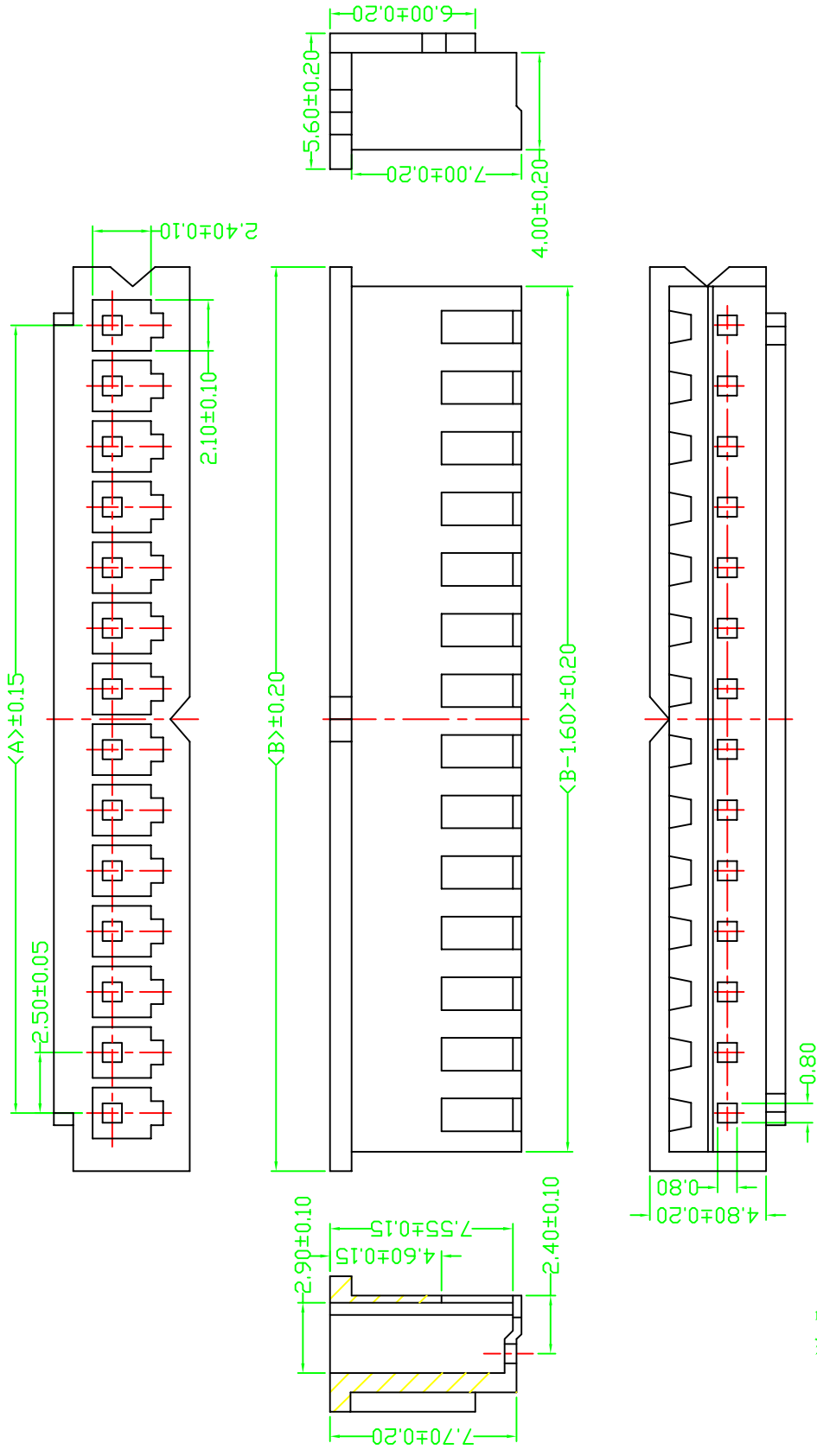


14	工具 TOOL	重点尺寸 Major Dimension	序号 SUITE
J	卡尺		△
	卡尺		△
	投影机		△
	投影机		△
	投影机		△
I	投影机		△
	卡尺		△
	投影机		△
	投影机		△
H	卡尺		△
	卡尺		△

PART NO	Dimensions	
	A	B
ZL2503-Y-2P	2.50	7.3
ZL2503-Y-3P	5.00	9.80
ZL2503-Y-4P	7.50	12.3
ZL2503-Y-5P	10.0	14.8
ZL2503-Y-6P	12.5	17.3
ZL2503-Y-7P	15.0	19.8
ZL2503-Y-8P	17.5	22.3
ZL2503-Y-9P	20.0	24.8
ZL2503-Y-10P	22.5	27.3
ZL2503-Y-11P	25.0	29.8
ZL2503-Y-12P	27.5	32.3
ZL2503-Y-13P	30.0	34.8
ZL2503-Y-14P	32.5	37.3
ZL2503-Y-15P	35.0	39.8
ZL2503-Y-16P	37.5	42.3
ZL2503-Y-17P	40.0	44.8
ZL2503-Y-18P	42.5	47.3
ZL2503-Y-19P	45.0	49.8
ZL2503-Y-20P	47.5	52.3

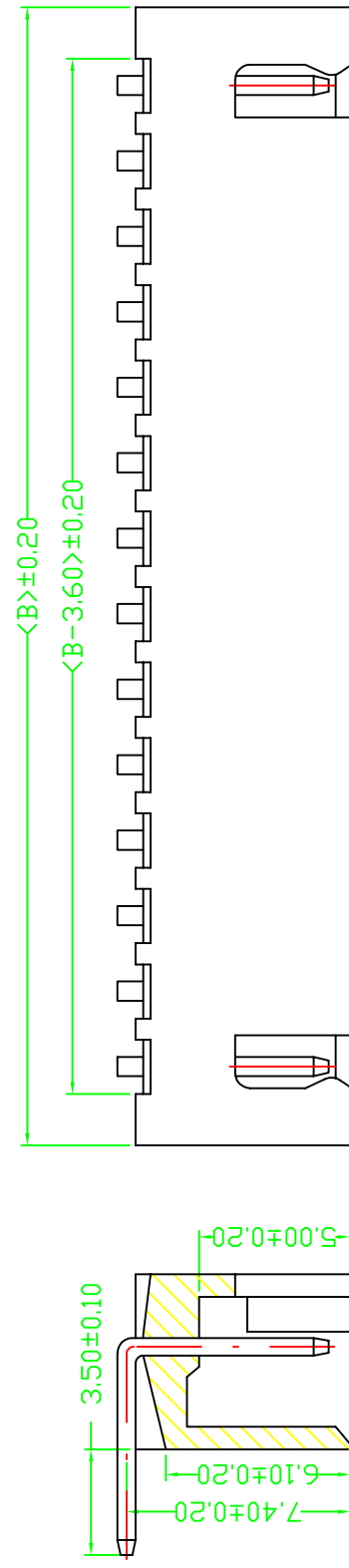


- 说明:
1. 产品料号: ZL2503-Y
 2. 产品材质: PA66UL 94V-0
 3. PIN 针保持力: $\geq 1500g(\text{min})$ /PIN
 4. 对配连接器料号: ZL2503-A&A&W1&A&W
 5. 组装用端子料号: ZL2503-T

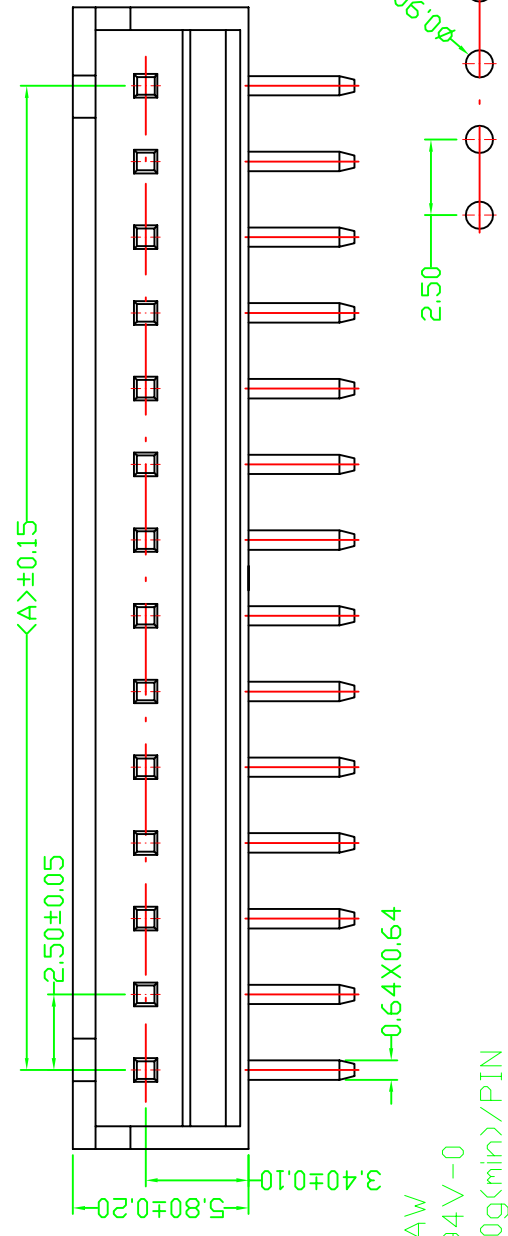
修改	颜色	白色	SIZE	A4
记事	COLOR	白色	SCALE	1:1
	UNIT	mm		
	MATERIAL	PA66		
	DRAWN	康靖		
	CHECKED			
	APPROVED			
	SHEET	1/1		
PA 06/09/27	初版发行			
变更内容	核准			
MODIFICATION	DRAWN	XXXX		
DATE	APPROVED			
	角度			
	DIM			
	TOL			
	料号	ZL2503-Y		
	PART NO.	ZL2503-Y		
	料号	XH2.5孔座		
	TITLE	ZL2503-Y		
	品名			
	FILE NO.	ZL2503-Y		
	图号			
	~ 3			
	± 0.06			
	± 0.10			
	± 0.15			
	± 0.20			
	± 0.30			
	± 1*			
	Angle			
	30 ~			
	20 ~ 30			
	10 ~ 20			
	3 ~ 10			
	~ 3			

14	工具 TOOL	序号 SUITE	重点尺寸 Major Dimension
J	卡尺	△	
	投影仪	△	
	投影仪	△	
	投影仪	△	
I	投影仪	△	
	卡尺	△	
	投影仪	△	
	投影仪	△	
H	卡尺	△	
	卡尺	△	

13	12	11	10	9	8	7	6	5	4	3	2	1
----	----	----	----	---	---	---	---	---	---	---	---	---



PART NO	Dimensions	
	A	B
ZL2503-AW-2P	2.50	7.5
ZL2503-AW-3P	5.00	10.0
ZL2503-AW-4P	7.50	12.5
ZL2503-AW-5P	10.0	15.0
ZL2503-AW-6P	12.5	17.5
ZL2503-AW-7P	15.0	20.0
ZL2503-AW-8P	17.5	22.5
ZL2503-AW-9P	20.0	25.0
ZL2503-AW-10P	22.5	27.5
ZL2503-AW-11P	25.0	30.0
ZL2503-AW-12P	27.5	32.5
ZL2503-AW-13P	30.0	35.0
ZL2503-AW-14P	32.5	37.5
ZL2503-AW-15P	35.0	40.0
ZL2503-AW-16P	37.5	42.5
ZL2503-AW-17P	40.0	45.0
ZL2503-AW-18P	42.5	47.5
ZL2503-AW-19P	45.0	50.0
ZL2503-AW-20P	47.5	52.5

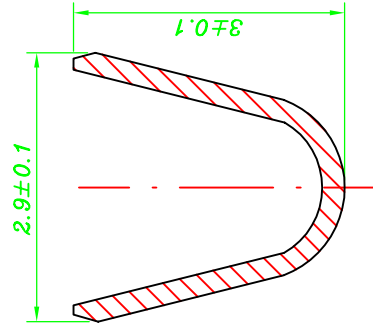
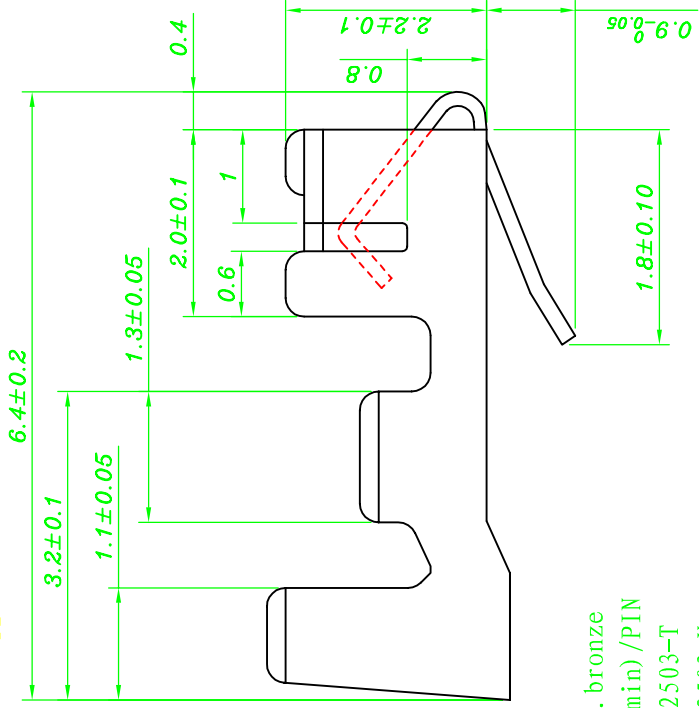
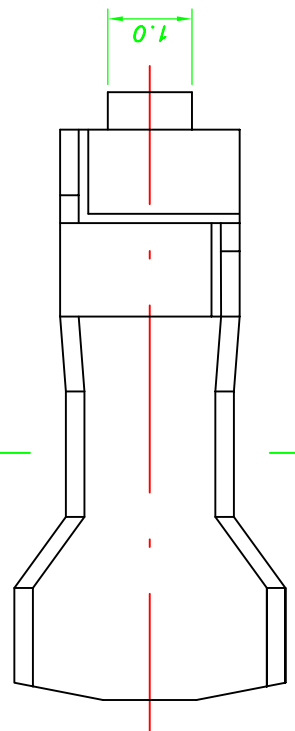


说明:
 1. 产品料号: ZL2503-AW
 2. 产品材质: PA66UL94V-0
 3. PIN 针保持力: ≥1500g(min)/PIN
 4. 对配连接器料号: ZL2503-Y
 5. 组装用PIN料号: ZL2503-T02

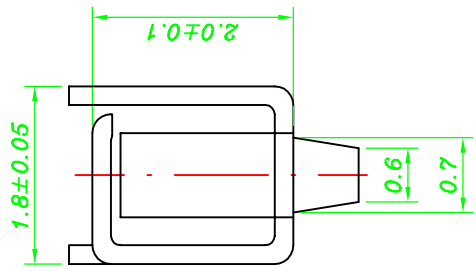
P.C.B. LAYOUT

修改	日期	内容	批准	图号	图名	材料	颜色	比例	尺寸
PA	06/09/27	初版发行		ZL2503-AW	XH2.5 弯针	PA66	白色	1:1	A4
版本	日期	内容	批准	料号	料号	单位	比例	尺寸	
REC	DATE	MODIFICATION	APPROVED	ZL2503-AW	XXXX	mm	SCALE	SIZE	
页次	页次	页次	页次	图号	图名	材料	颜色	比例	尺寸
1/1	1/1	1/1	1/1	ZL2503-AW	XH2.5 弯针	PA66	白色	1:1	A4

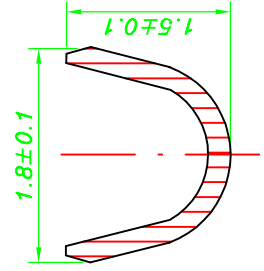
J	I	H	G	F	E	D	C	B	A
---	---	---	---	---	---	---	---	---	---



Section: A-A



Section: B-B



说明:

1. 端子料号: ZL2503-T
2. 端子材质: Phosphor. bronze
3. 端子保持力: 1500g (min)/PIN
4. 对配连接器料号: ZL2503-T
5. 组装机端子料号: ZL2503-Y

序号 SUITE	重点尺寸 Major Dimension	工具 TOOL
△A		卡尺
△A		卡尺
△A		投影机
△A		投影机
△A		投影机
△A		投影机
△A		卡尺
△A		投影机
△A		投影机
△A		卡尺
△A		卡尺

修改记录		日期	变更内容	批准	图号	绘图	材质	颜色	比例	尺寸
版次	日期	变更内容	批准	图号	绘图	材质	颜色	比例	尺寸	
REC	DATE	MODIFICATION	APPROVED	FILE NO.	DRAWN	MATL	COLOR	SCALE	SIZE	
PA	06/09/27	初版发行		ZL2503-T	康靖	磷青铜		1:1	A4	
				XH2.5端子						
				ZL2503-T						
				XXXX						
				1/1						