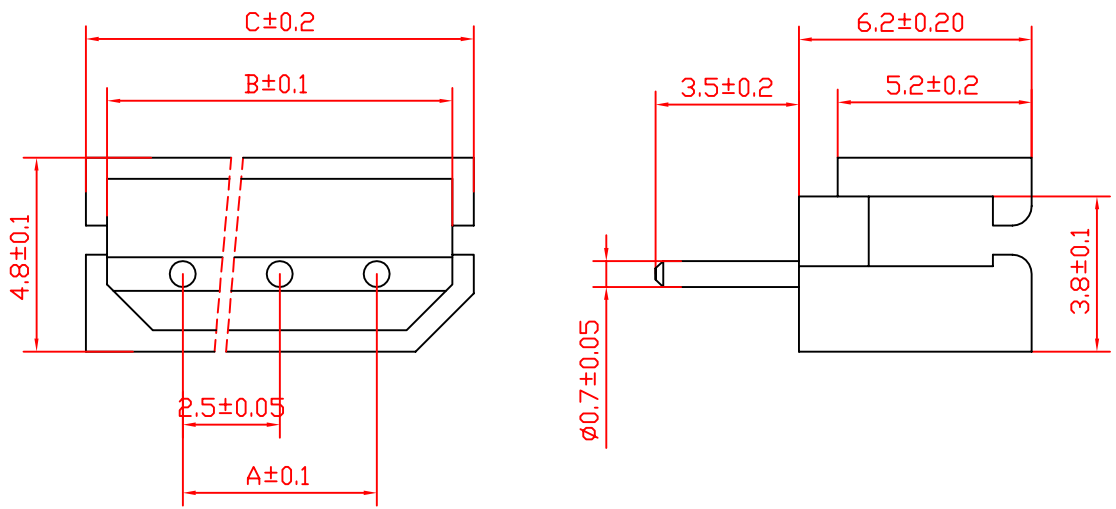


技术要求及特性

- 1、表面光洁、无毛刺、无损伤等注塑缺陷；
- 2、未注公差按±0.20；
- 3、塑胶材料：PA66 UL 94V-0，
- 4、额定电压：250V AC.DC，额定电流：3A AC.DC。

型号	A	B	C	型号	A	B	C
5264-2Y	2.50	6.10	7.50	5264-10Y	22.5	26.1	27.5
5264-3Y	5.00	8.60	10.0	5264-11Y	25.0	28.6	30.0
5264-4Y	7.50	11.1	12.5	5264-12Y	27.5	31.1	32.5
5264-5Y	10.0	13.6	15.0	5264-13Y	30.0	33.6	35.0
5264-6Y	12.5	16.1	17.5	5264-14Y	32.5	36.1	37.5
5264-7Y	15.0	18.6	20.0				
5264-8Y	17.5	21.1	22.5				
5264-9Y	20.0	23.6	25.0				

				产品名称	5264			ZL2504
				产品型号	5264-Y			
标记	处数	更改文件	签字	日期	图样标记	重量	比例	
设计	马翔	审核						
制图	马翔	标准化						
批准		工艺						
		日期			共 张	第 张		

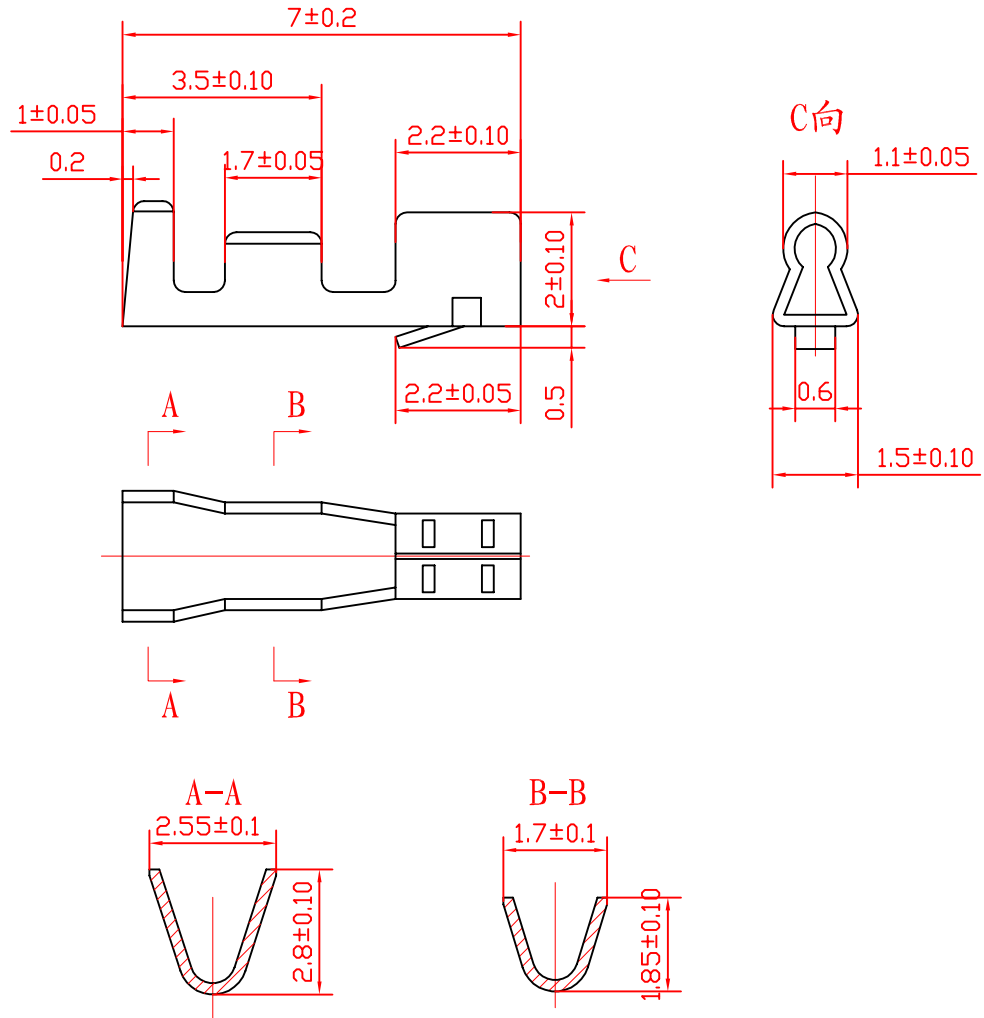


技术要求及特性

- 1、表面光洁、无毛刺、无损伤等注塑缺陷；
- 2、未注公差按±0.20；
- 3、塑胶材料：PA66 UL 94V-0，  
铜针材料：H65Y 电镀成份：锡铈合金；
- 4、额定电压：250V AC, DC，额定电流：3A AC, DC。

型号	A	B	C	型号	A	B	C
5264-2A	2.50	6.30	7.50	5264-10A	22.5	26.3	27.5
5264-3A	5.00	8.80	10.0	5264-11A	25.0	28.8	30.0
5264-4A	7.50	11.3	12.5	5264-12A	27.5	31.3	32.5
5264-5A	10.0	13.8	15.0	5264-13A	30.0	33.8	35.0
5264-6A	12.5	16.3	17.5	5264-14A	32.5	36.3	37.5
5264-7A	15.0	18.8	20.0				
5264-8A	17.5	21.3	22.5				
5264-9A	20.0	23.8	25.0				

				产品名称	5264			ZL2504
				产品型号	5264-A			
标记	处数	更改文件	签字	日期				
设计	审核		图样标记		重量	比例		
制图	马翔	标准化						
批准	工艺							
				日期	共 张		第 张	



技术要求及特性

- 1、零件不得有毛刺、尖角、锐边和机械损伤；
- 2、表面镀层应均匀、光亮、无雾斑、剥层等缺陷；
- 3、未注圆角为R0.2，未注公差按 $\pm 0.20$ ；
- 4、端子材料：QSn6.5-0.1 电镀成份：锡铈合金；
- 5、额定电压：250V AC.DC，额定电流：3A AC.DC。

				产品名称	5264		ZL2504	
				产品型号	5264-T			
标记	处数	更改文件	签字	日期	图样标记	重量		比例
设计		审核						
制图	马翔	标准化						
批准		工艺						
		日期			共 张	第 张		