

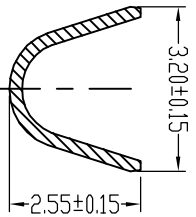
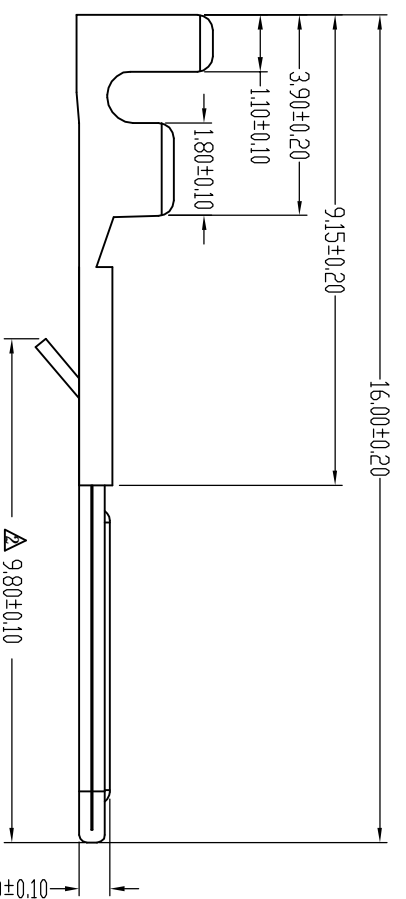
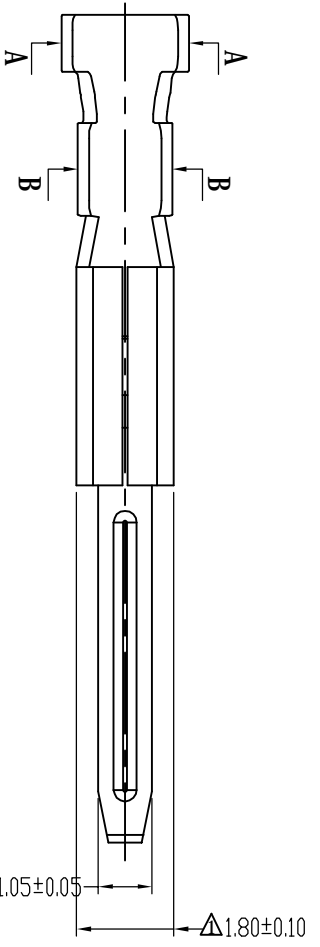
PART NO	Dimensions	
	A	B
ZL2505-P-2P	2.50	8.20
ZL2505-P-3P	5.00	10.70
ZL2505-P-4P	7.50	13.20
ZL2505-P-5P	10.00	15.70
ZL2505-P-6P	12.50	18.20
ZL2505-P-7P	15.00	20.70

- 说明:
- 1、产品料号: ZL2505-P
 - 2、塑胶材质: PA66 UL94V-0
 - 3、额定电压: 250V. AC/DC
 - 4、额定电流: 3A
 - 5、耐压值: 1500AC/minute
 - 6、接触电阻: 10MΩ (MAX)
 - 7、绝缘电阻: 500MΩ (MIN)
 - 8、使用温度: -25° C~+85° C
 - 9、适用线规: AWG#22~#28

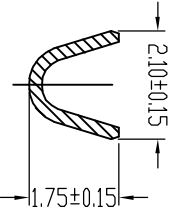
序号 SUITE	重点尺寸 Major Dimension	工具 TOOL
△A		卡尺
△B		投影机
△C		投影机
△D		投影机
△E		卡尺
△F		投影机
△G		卡尺
△H		卡尺

修改记录		变更内容		图号		绘图		材质		颜色		SIZE	
版次 REC	日期 DATE	初版发行	变更内容 MODIFICATION DRAWN	变更 DRAWN	核准 APPROVED	FILE NO.	品名 TITLE	审核 CHECKED	MATL UNIT	PA66	黑色	比例 SCALE	A4
1	06/10/24					ZL2505-P	SM孔座		mm			1:1	
修改记录		变更内容		图号		绘图		材质		颜色		SIZE	
1		初版发行		ZL2505-P		康靖		PA66		黑色		A4	
1		初版发行		ZL2505-P		康靖		PA66		黑色		A4	

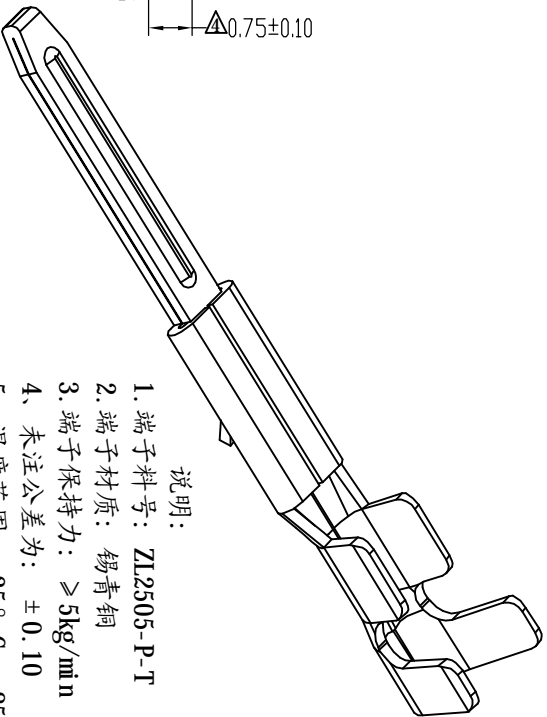
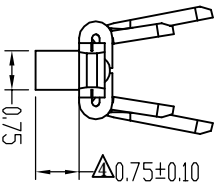
ZL2505-6PS



Section: A-A



Section: B-B



- 说明:
1. 端子料号: ZL2505-P-T
 2. 端子材质: 锡青铜
 3. 端子保持力: $\geq 5\text{kg/min}$
 4. 未注公差为: ± 0.10
 5. 温度范围: $-25^\circ\text{C} \sim +85^\circ\text{C}$
 6. 额定电压: 250V.AC/DC
 7. 额定电流: 3A
 8. 接触电阻: $\leq 0.01\Omega$
 9. 绝缘电阻: $\geq 500\text{M}\Omega$
 10. 适用线规: AWC#22 ~ #28

序号 SUITE	重点尺寸 Mo. For Dimension	工具 TOLL
△1	1.80 ± 0.10	卡尺
△2	9.80 ± 0.10	投影机
△3	0.60 ± 0.10	卡尺
△4	0.75 ± 0.10	投影机
△5		卡尺
△6		投影机
△7		卡尺
△8		投影机
△9		卡尺
△10		卡尺

修改记录																	
原次 REC	PA	日期 DATE	初版发行	设计内容 MODIFICATION DRAWN	改变 DRAWN	核准 APPROVED	图号 FILE NO.		ZL2505-P-T	绘图 DRAWN	康增	材质 MATL	锡青铜	颜色 COLOR	比例 SCALE	SIZE	A4
1	(09)02/05						~ 3 3 ~ 10	±0.06 ±0.10				mm	1:1:1				
2							10 ~ 20 20 ~ 30	±0.15 ±0.20									
3							30 ~	±0.30									
4							Angle	$\pm 1^\circ$									
5							TOL										
6							DIM										
7																	
8																	
9																	
10																	
11																	
12																	
13																	
14																	

ZL2505-6PS

