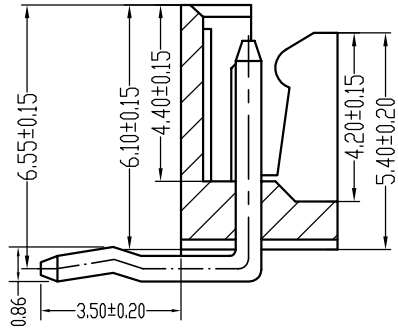
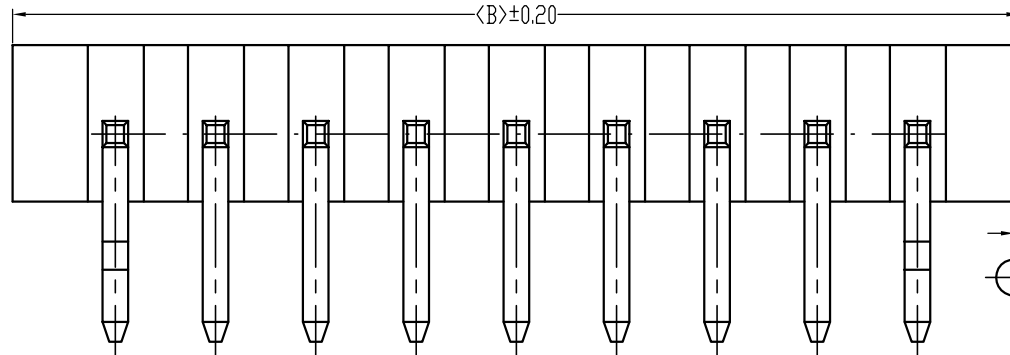
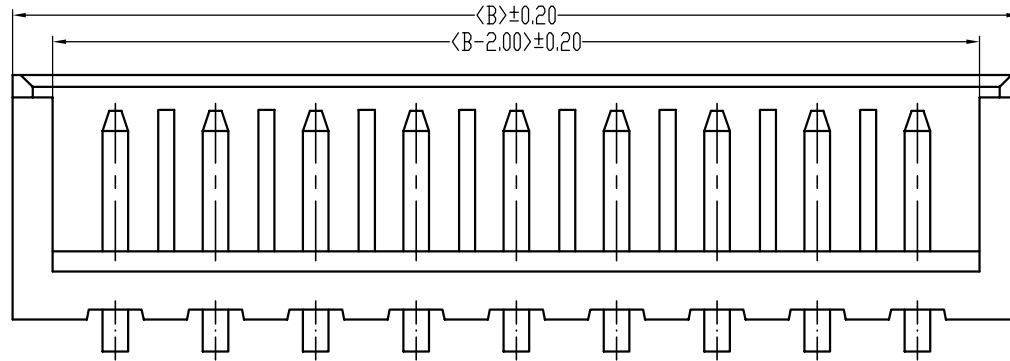
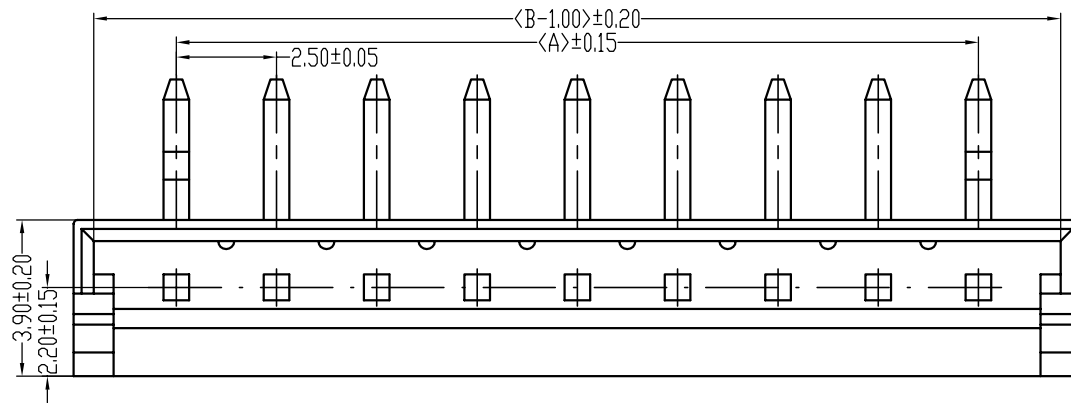


序号 SUITE	重点尺寸 Major Dimension	工具 TOOL
△		卡尺
△		投影机
△		投影机
△		投影机
△		投影机
△		卡尺
△		投影机
△		投影机
△		卡尺
△		卡尺

PART NO	Dimensions	
	A	B
ZL2506-Y-2P	2.50	7.00
ZL2506-Y-3P	5.00	9.50
ZL2506-Y-4P	7.50	12.00
ZL2506-Y-5P	10.00	14.50
ZL2506-Y-6P	12.50	17.00
ZL2506-Y-7P	15.00	19.50
ZL2506-Y-8P	17.50	22.01
ZL2506-Y-9P	20.00	24.50
ZL2506-Y-10P	22.50	27.00
ZL2506-Y-11P	25.00	29.50
ZL2506-Y-12P	27.50	32.00
ZL2506-Y-13P	30.00	34.51

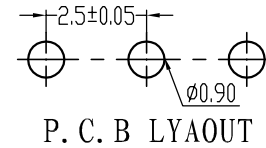
- 说明:
- 1、产品料号: ZL2506-Y
 - 2、塑胶材质: PA66 UL94V-0
 - 3、额定电压: 250V. AC/DC
 - 4、额定电流: 2.5A
 - 5、耐压值: 800AC/minute
 - 6、接触电阻: 10MΩ (MAX)
 - 7、绝缘电阻: 1000MΩ (MIN)
 - 8、使用温度: -25° C ~ +85° C
 - 9、适用线规: AWG#22 ~ #28

修改记录	PA	06/09/27	初版发行			~ 3	±0.06	图号	ZL2506-Y	绘图	康靖	材质	PA66	颜色	白色	SIZE	A4	
	版次	日期	设定内容	改变	核准	3 ~ 10	±0.10	FILE NO.		DRAWN		MAT.L		COLOR				
	REC	DATE	MODIFICATION DRAWN	DRAWN	APPROVED	10 ~ 20	±0.15	品名	EH孔座	审核		单位	mm	比例	1:1			
						20 ~ 30	±0.20	TITLE	ZL2506-Y	CHECKED					SCALE			
						30 ~	±0.30	料号		核准								
						Angle	± 1°	PART NO.	XXXX	APPROVED								
						DIM	TOL	MOLD NO.		页数	1/1							



说明:

- 1、产品料号: ZL2506-AWD
- 2、塑胶材质: PA66 UL94V-0
- 3、额定电压: 250V. AC/DC
- 4、额定电流: 2.5A
- 5、耐压值: 800AC/minute
- 6、接触电阻: 10MΩ (MAX)
- 7、绝缘电阻: 1000MΩ (MIN)
- 8、使用温度: $-25^{\circ}C \sim +85^{\circ}C$



序号 SUITE	重点尺寸 Major Dimension	工具 TOOL
△		卡尺
△		投影机
△		投影机
△		投影机
△		投影机
△		卡尺
△		投影机
△		投影机
△		卡尺
△		卡尺

PART NO	Dimensions	
	A	B
ZL2506-AWD-2P	2.50	7.60
ZL2506-AWD-3P	5.00	10.10
ZL2506-AWD-4P	7.50	12.60
ZL2506-AWD-5P	10.00	15.10
ZL2506-AWD-6P	12.50	17.60
ZL2506-AWD-7P	15.00	20.10
ZL2506-AWD-8P	17.50	22.60
ZL2506-AWD-9P	20.00	25.10
ZL2506-AWD-10P	22.50	27.60
ZL2506-AWD-11P	25.00	30.10
ZL2506-AWD-12P	27.50	32.60
ZL2506-AWD-13P	30.00	35.10
ZL2506-AWD-14P	32.50	47.60
ZL2506-AWD-15P	35.00	40.10

修改记录	PA	06/09/27	初版发行																
	版次 REC	日期 DATE	设定内容 MODIFICATION DRAWN	改变 DRAWN	核准 APPROVED	图号 FILE NO.	ZL2506-AWD	绘图 DRAWN	康靖	材质 MAT.L		颜色 COLOR		SIZE	A4				
						品名 TITLE	EH弯针	审核 CHECKED		单位 UNIT	mm	比例 SCALE	1:1						
						料号 PART NO.	ZL2506-AWD	核准 APPROVED											
						角度 Angle	$\pm 1^{\circ}$	模具号 MOLD NO.	XXXX	页数 SHEET	1/1								