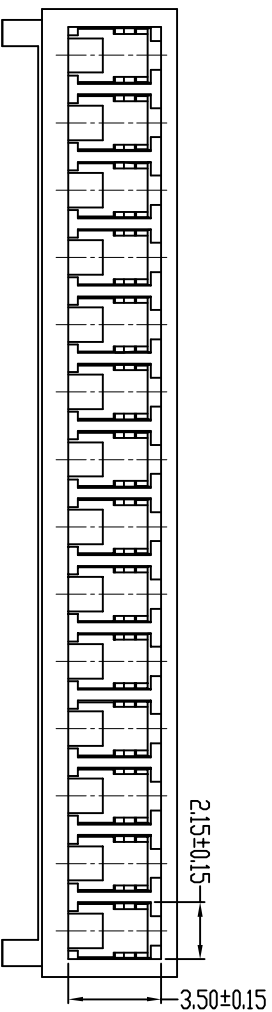
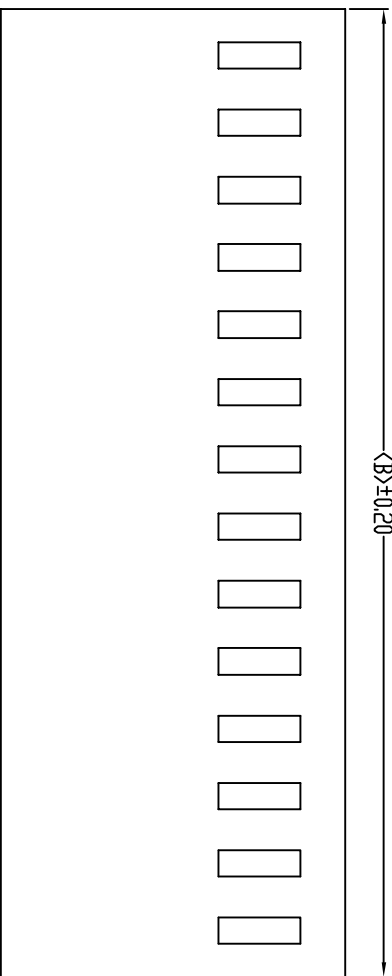
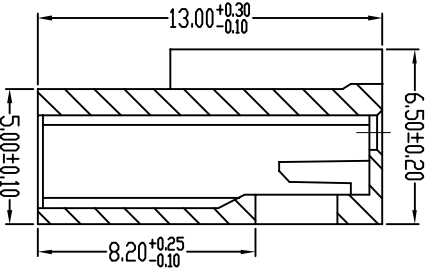
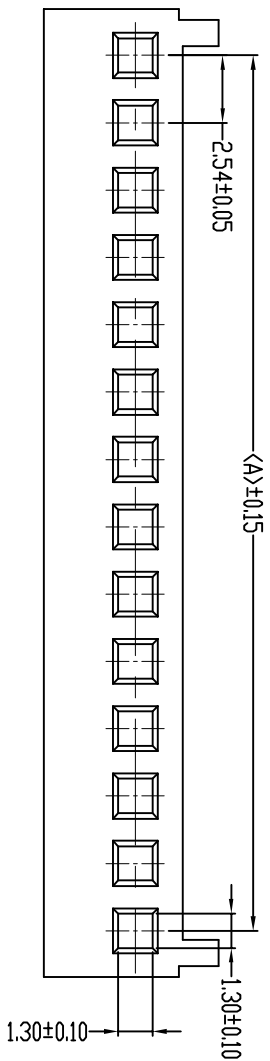


1	2	3	4	5	6	7	8	9	10	11	12	13	14
序 号	重 点 尺 寸	工 具											
△	Major Dimension	卡尺											
△		投影机											
△		投影机											
△		投影机											
△		卡尺											
△		投影机											
△		投影机											
△		卡尺											
△		卡尺											

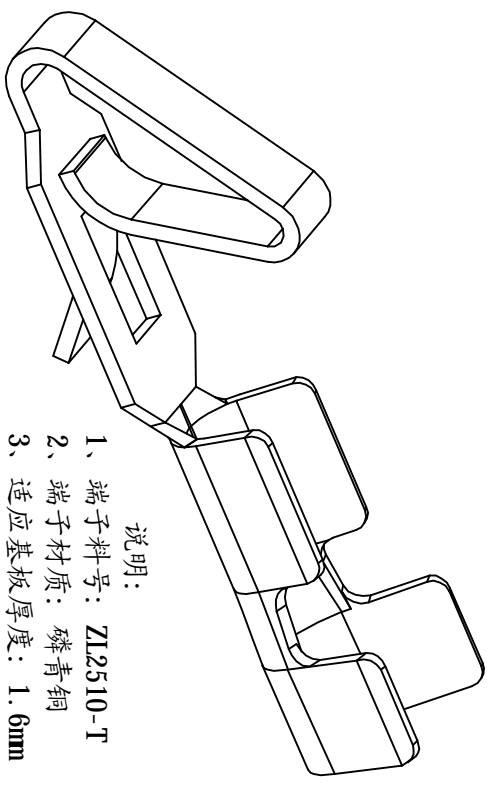
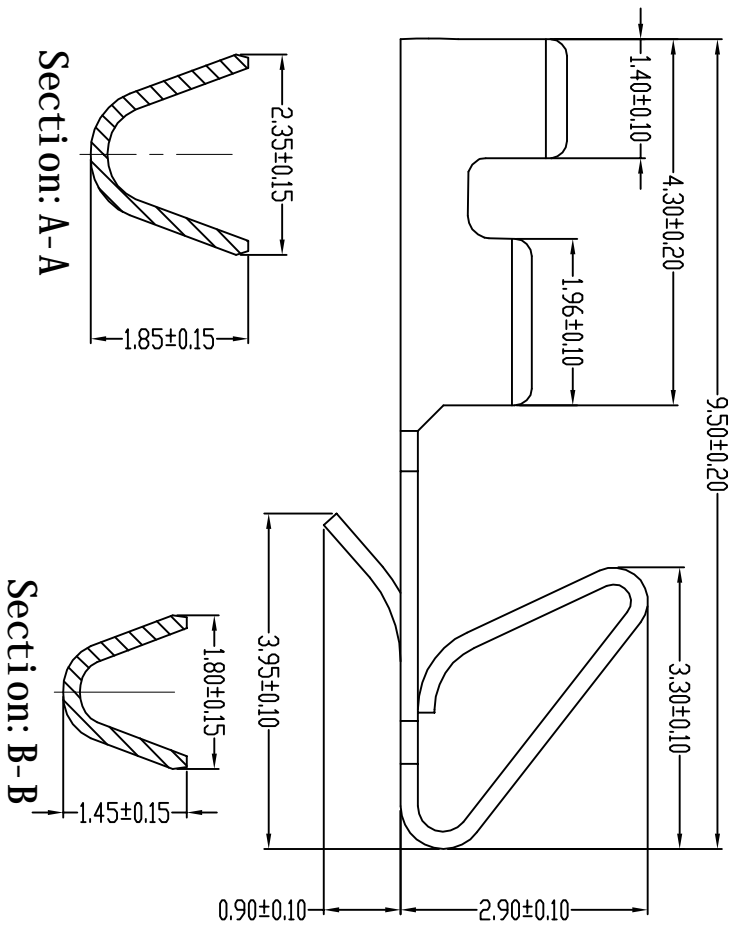
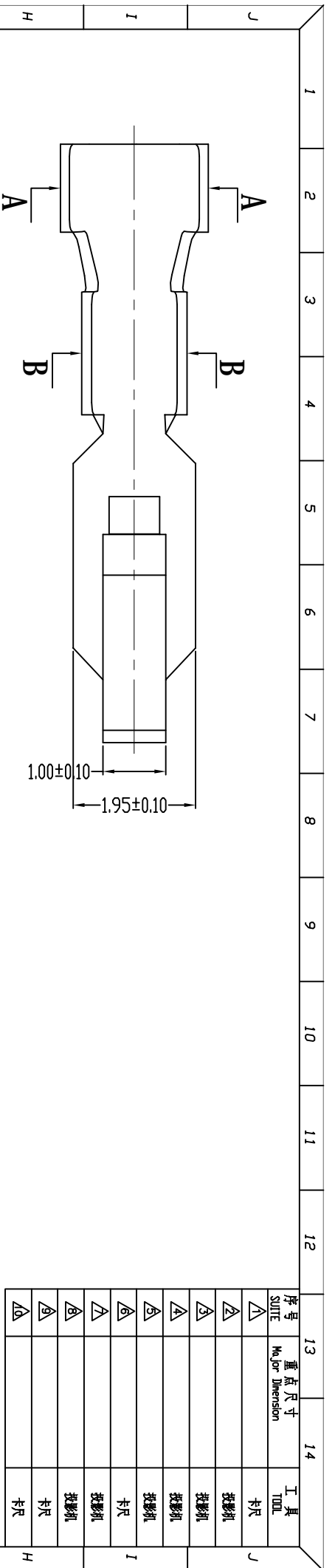


- 说明:
- 1、产品料号: ZL2542-Y
 - 2、塑胶材质: PA66 UL94V-2
 - 3、额定电压: 250V.AC/DC
 - 4、额定电流: 4A
 - 5、耐压值: 1500AC/minute
 - 6、接触电阻: 20mΩ (MAX)
 - 7、绝缘电阻: 1000MΩ (MIN)
 - 8、使用温度: -25°C~+85°C

PART NO	Dimensions	
	A	B
ZL2542-Y-2P	2.54	5.80
ZL2542-Y-3P	5.08	8.35
ZL2542-Y-4P	7.62	10.80
ZL2542-Y-5P	10.16	13.45
ZL2542-Y-6P	12.70	16.10
ZL2542-Y-7P	15.24	18.60
ZL2542-Y-8P	17.78	21.15
ZL2542-Y-9P	20.32	23.75
ZL2542-Y-10P	22.86	26.15
ZL2542-Y-11P	25.40	28.90
ZL2542-Y-12P	27.94	31.35
ZL2542-Y-13P	30.48	33.90
ZL2542-Y-14P	33.02	36.40
ZL2542-Y-15P	35.56	38.90
ZL2542-Y-16P	38.10	41.40

修改记录	初版发行	设计内容	修改	核准	图号	图名	审核	规格	材质	颜色	SIZE
PA	08/05/18	初版发行	变更内容	核准	ZL2542-Y	2510孔座	连加洋	PA66	米黄色	1:1	A4
REC	DATE	MODIFICATION DRAWN	DRAWN	APPROVED	PART NO	TITLE	CHECKED	UNIT	SCALE		
1					ZL2542-Y	XXXX	1/1	mm			

ZL2542-2PS



- 说明:
- 1、端子料号: ZL2510-T
 - 2、端子材质: 磷青铜
 - 3、适应基板厚度: 1.6mm
 - 4、温度范围: -25° C-85° C
 - 5、额定电压: 250V.AC/DC
 - 6、额定电流: 4A
 - 7、接触电阻: $\leq 0.02\Omega$
 - 8、绝缘电阻: $\geq 1000M\Omega$
 - 9、适用线规: AWC#28 ~ #22
 - 10、铜皮厚度: $T=0.2 \pm 0.05MM$

序号 SUITE	重点尺寸 Major Dimension	工具 TOLL
△		卡尺
△		投影机
△		投影机
△		投影机
△		卡尺
△		卡尺
△		投影机
△		投影机
△		卡尺
△		卡尺

修改记录 REC	日期 DATE	初版发行	波变内卷 MODIFICATION DRAWN	编号 SERIAL NUMBER	核准 APPROVED	图号 FILE NO.	图名 TITLE	料号 PART NO.	模具号 MOLD NO.	张数 SHEET	规格 SPEC	材质 MATERIAL	颜色 COLOR	比例 SCALE	SIZE	图框 FRAME
1	08/10/10	初版发行	波变内卷	⑦		ZL2510-T	ZL2510-T	ZL2510-T		1/1		磷青铜	1:1		A4	

ZL2542-2PS