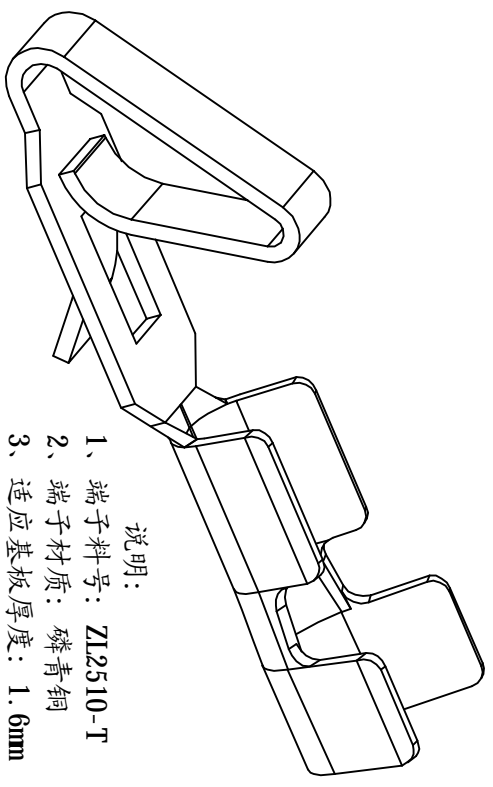


Section: A-A

Section: B-B



说明:

- 1、端子料号: ZL2510-T
- 2、端子材质: 磷青铜
- 3、适应基板厚度: 1.6mm
- 4、温度范围: -25° C-85° C
- 5、额定电压: 250V.AC/DC
- 6、额定电流: 4A
- 7、接触电阻: ≤ 0.02Ω
- 8、绝缘电阻: ≥ 1000MΩ
- 9、适用线规: AWC#28 ~ #22
- 10、铜皮厚度: T=0.2 ± 0.05MM

序号 SUITE	重点尺寸 Major Dimension	工具 TOLL
△		卡尺
△		投影机
△		投影机
△		投影机
△		卡尺
△		投影机
△		卡尺
△		卡尺

修改记录 REC	PA	08/10/10	初版发行	波变内架 MODIFICATION DRAWN	编号 SERIAL NUMBER	⑦	~ 3 3 ~ 10	±0.06 ±0.10	图号 FILE NO.	ZL2510-T	绘图 DRAWN	康靖	材质 MATERIAL	磷青铜	颜色 COLOR	SIZE	A4
1					变更 DRAWN	批准 APPROVED	20 ~ 20 20 ~ 30	±0.15 ±0.20	料号 PART NO.	ZL2510-T	审核 CHECKED		单位 UNIT	mm	比例 SCALE	1:1	
							Angle DIM	± 1° TOL	料号 PART NO.	ZL2510-T	批准 APPROVED	1/1					

ZL2542-3PS