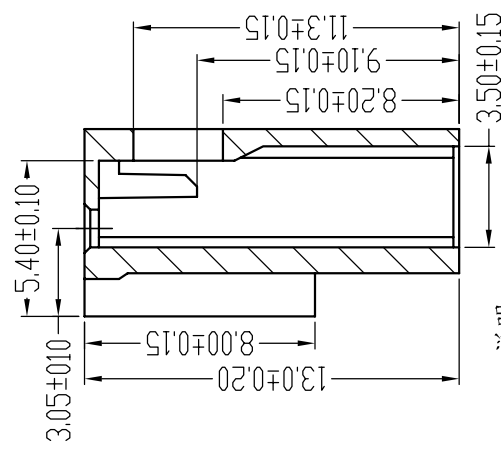
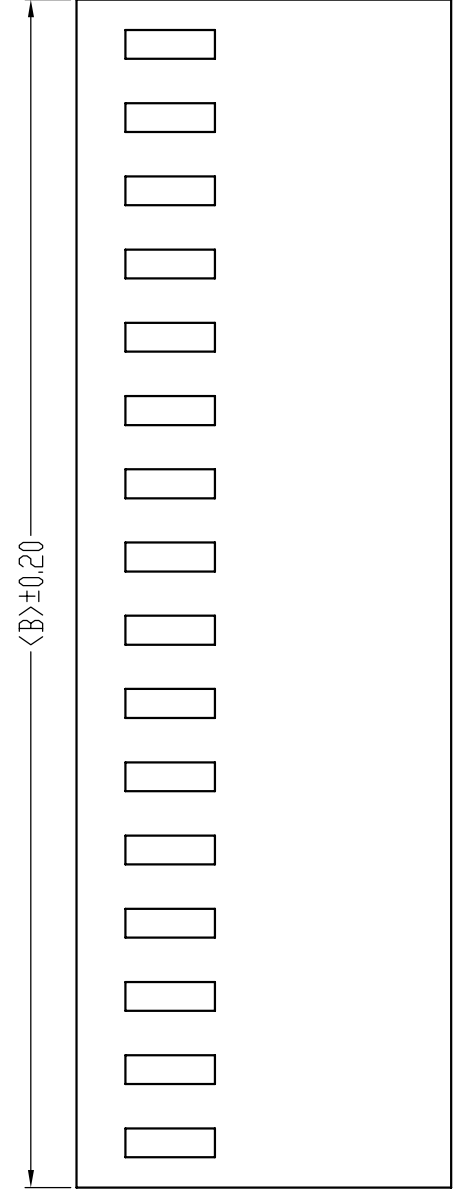
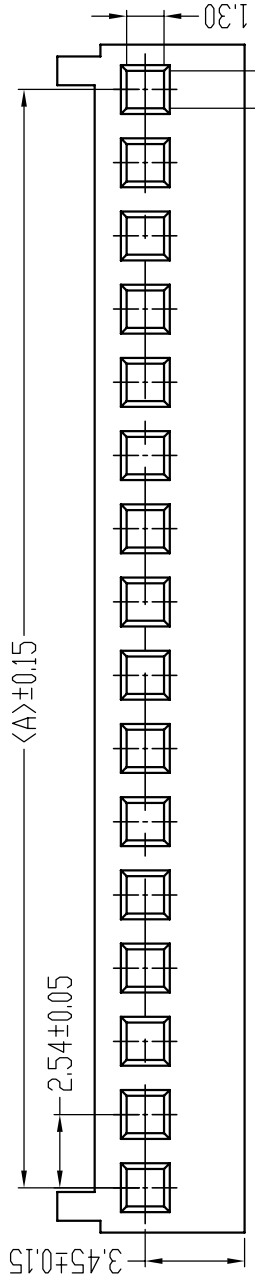
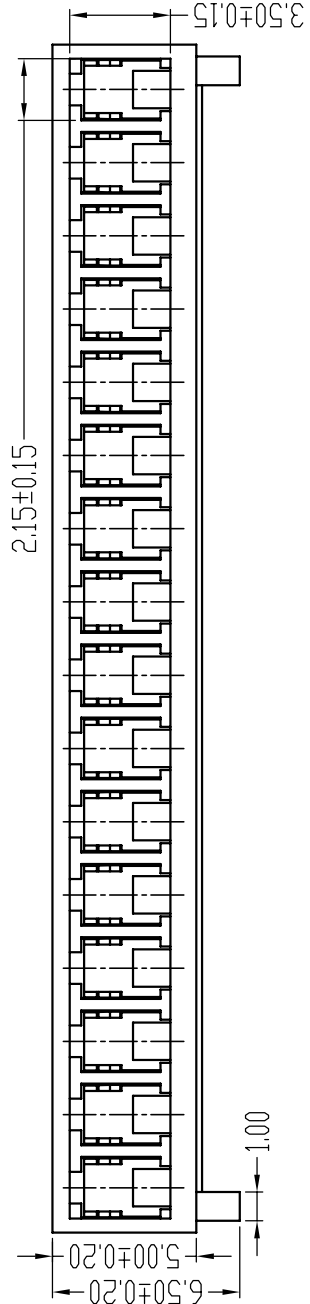


14	工具 TOOL	重点尺寸 Major Dimension	13	12	11	10	9	8	7	6	5	4	3	2	1
J	卡尺														
I	投影机														
H	投影机														
G	卡尺														
F	投影机														
E	卡尺														
D	投影机														
C	卡尺														
B	投影机														
A	卡尺														



说明:

- 1、产品料号: ZL2542-Y
- 2、塑胶材质: PA66 UL94V-0
- 3、额定电压: 250V.AC/DC
- 4、额定电流: 2.5A
- 5、耐压值: 800AC/minute
- 6、接触电阻: 20MΩ (MAX)
- 7、绝缘电阻: 1000MΩ (MIN)
- 8、使用温度: -25° C ~ +85° C
- 9、适用线规: AWG#22 ~ #28



PART NO	Dimensions	
	A	B
ZL2542-Y-2P	2.54	5.64
ZL2542-Y-3P	5.08	8.18
ZL2542-Y-4P	7.62	10.72
ZL2542-Y-5P	10.16	13.26
ZL2542-Y-6P	12.70	15.80
ZL2542-Y-7P	15.24	18.34
ZL2542-Y-8P	17.78	20.88
ZL2542-Y-9P	20.32	23.42
ZL2542-Y-10P	22.86	25.96
ZL2542-Y-11P	25.40	28.50
ZL2542-Y-12P	27.94	31.04
ZL2542-Y-13P	30.48	33.58
ZL2542-Y-14P	33.02	36.12
ZL2542-Y-15P	35.56	38.66
ZL2542-Y-16P	38.10	41.20

修改	颜色	米黄色	SIZE	A4
记	材质	PA66	UNIT	mm
事	康靖	康靖	比例	1:1
PA 08/024	图号	ZL2542-Y	图名	2510孔座
版次	料号	ZL2542-Y	料名	XXXX
日期	零件号	XXXX	模具号	1/1
内容	变更	核准	页次	1/1
初版发行	日期	08/024	图号	ZL2542-Y
变更内容	图名	2510孔座	图名	2510孔座
MODIFICATION DRAWN	料号	ZL2542-Y	料名	XXXX
	零件号	XXXX	模具号	1/1
	变更	核准	页次	1/1
	日期	08/024	图号	ZL2542-Y
	图名	2510孔座	图名	2510孔座
	料号	ZL2542-Y	料名	XXXX
	零件号	XXXX	模具号	1/1
	变更	核准	页次	1/1
	日期	08/024	图号	ZL2542-Y
	图名	2510孔座	图名	2510孔座
	料号	ZL2542-Y	料名	XXXX
	零件号	XXXX	模具号	1/1
	变更	核准	页次	1/1
	日期	08/024	图号	ZL2542-Y
	图名	2510孔座	图名	2510孔座
	料号	ZL2542-Y	料名	XXXX
	零件号	XXXX	模具号	1/1
	变更	核准	页次	1/1
	日期	08/024	图号	ZL2542-Y
	图名	2510孔座	图名	2510孔座
	料号	ZL2542-Y	料名	XXXX
	零件号	XXXX	模具号	1/1
	变更	核准	页次	1/1
	日期	08/024	图号	ZL2542-Y
	图名	2510孔座	图名	2510孔座
	料号	ZL2542-Y	料名	XXXX
	零件号	XXXX	模具号	1/1
	变更	核准	页次	1/1
	日期	08/024	图号	ZL2542-Y
	图名	2510孔座	图名	2510孔座
	料号	ZL2542-Y	料名	XXXX
	零件号	XXXX	模具号	1/1
	变更	核准	页次	1/1
	日期	08/024	图号	ZL2542-Y
	图名	2510孔座	图名	2510孔座
	料号	ZL2542-Y	料名	XXXX
	零件号	XXXX	模具号	1/1
	变更	核准	页次	1/1
	日期	08/024	图号	ZL2542-Y
	图名	2510孔座	图名	2510孔座
	料号	ZL2542-Y	料名	XXXX
	零件号	XXXX	模具号	1/1
	变更	核准	页次	1/1
	日期	08/024	图号	ZL2542-Y
	图名	2510孔座	图名	2510孔座
	料号	ZL2542-Y	料名	XXXX
	零件号	XXXX	模具号	1/1
	变更	核准	页次	1/1
	日期	08/024	图号	ZL2542-Y
	图名	2510孔座	图名	2510孔座
	料号	ZL2542-Y	料名	XXXX
	零件号	XXXX	模具号	1/1
	变更	核准	页次	1/1
	日期	08/024	图号	ZL2542-Y
	图名	2510孔座	图名	2510孔座
	料号	ZL2542-Y	料名	XXXX
	零件号	XXXX	模具号	1/1
	变更	核准	页次	1/1
	日期	08/024	图号	ZL2542-Y
	图名	2510孔座	图名	2510孔座
	料号	ZL2542-Y	料名	XXXX
	零件号	XXXX	模具号	1/1
	变更	核准	页次	1/1
	日期	08/024	图号	ZL2542-Y
	图名	2510孔座	图名	2510孔座
	料号	ZL2542-Y	料名	XXXX
	零件号	XXXX	模具号	1/1
	变更	核准	页次	1/1
	日期	08/024	图号	ZL2542-Y
	图名	2510孔座	图名	2510孔座
	料号	ZL2542-Y	料名	XXXX
	零件号	XXXX	模具号	1/1
	变更	核准	页次	1/1
	日期	08/024	图号	ZL2542-Y
	图名	2510孔座	图名	2510孔座
	料号	ZL2542-Y	料名	XXXX
	零件号	XXXX	模具号	1/1
	变更	核准	页次	1/1
	日期	08/024	图号	ZL2542-Y
	图名	2510孔座	图名	2510孔座
	料号	ZL2542-Y	料名	XXXX
	零件号	XXXX	模具号	1/1
	变更	核准	页次	1/1
	日期	08/024	图号	ZL2542-Y
	图名	2510孔座	图名	2510孔座
	料号	ZL2542-Y	料名	XXXX
	零件号	XXXX	模具号	1/1
	变更	核准	页次	1/1
	日期	08/024	图号	ZL2542-Y
	图名	2510孔座	图名	2510孔座
	料号	ZL2542-Y	料名	XXXX
	零件号	XXXX	模具号	1/1
	变更	核准	页次	1/1
	日期	08/024	图号	ZL2542-Y
	图名	2510孔座	图名	2510孔座
	料号	ZL2542-Y	料名	XXXX
	零件号	XXXX	模具号	1/1
	变更	核准	页次	1/1
	日期	08/024	图号	ZL2542-Y
	图名	2510孔座	图名	2510孔座
	料号	ZL2542-Y	料名	XXXX
	零件号	XXXX	模具号	1/1
	变更	核准	页次	1/1
	日期	08/024	图号	ZL2542-Y
	图名	2510孔座	图名	2510孔座
	料号	ZL2542-Y	料名	XXXX
	零件号	XXXX	模具号	1/1
	变更	核准	页次	1/1
	日期	08/024	图号	ZL2542-Y
	图名	2510孔座	图名	2510孔座
	料号	ZL2542-Y	料名	XXXX
	零件号	XXXX	模具号	1/1
	变更	核准	页次	1/1
	日期	08/024	图号	ZL2542-Y
	图名	2510孔座	图名	2510孔座
	料号	ZL2542-Y	料名	XXXX
	零件号	XXXX	模具号	1/1
	变更	核准	页次	1/1
	日期	08/024	图号	ZL2542-Y
	图名	2510孔座	图名	2510孔座
	料号	ZL2542-Y	料名	XXXX
	零件号	XXXX	模具号	1/1
	变更	核准	页次	1/1
	日期	08/024	图号	ZL2542-Y
	图名	2510孔座	图名	2510孔座
	料号	ZL2542-Y	料名	XXXX
	零件号	XXXX	模具号	1/1
	变更	核准	页次	1/1
	日期	08/024	图号	ZL2542-Y
	图名	2510孔座	图名	2510孔座
	料号	ZL2542-Y	料名	XXXX
	零件号	XXXX	模具号	1/1
	变更	核准	页次	1/1
	日期	08/024	图号	ZL2542-Y
	图名	2510孔座	图名	2510孔座
	料号	ZL2542-Y	料名	XXXX
	零件号	XXXX	模具号	1/1
	变更	核准	页次	1/1
	日期	08/024	图号	ZL2542-Y
	图名	2510孔座	图名	2510孔座
	料号	ZL2542-Y	料名	XXXX
	零件号	XXXX	模具号	1/1
	变更	核准	页次	1/1
	日期	08/024	图号	ZL2542-Y
	图名	2510孔座	图名	2510孔座
	料号	ZL2542-Y	料名	XXXX
	零件号	XXXX	模具号	1/1
	变更	核准	页次	1/1
	日期	08/024	图号	ZL2542-Y
	图名	2510孔座	图名	2510孔座
	料号	ZL2542-Y	料名	XXXX
	零件号	XXXX	模具号	1/1
	变更	核准	页次	1/1
	日期	08/024	图号	ZL2542-Y
	图名	2510孔座	图名	2510孔座
	料号	ZL2542-Y	料名	XXXX
	零件号	XXXX	模具号	1/1
	变更	核准	页次	1/1
	日期	08/024	图号	ZL2542-Y
	图名	2510孔座	图名	2510孔座
	料号	ZL2542-Y	料名	XXXX
	零件号	XXXX	模具号	1/1
	变更	核准	页次	1/1
	日期	08/024	图号	ZL2542-Y
	图名	2510孔座	图名	2510孔座
	料号	ZL2542-Y	料名	XXXX
	零件号	XXXX	模具号	1/1
	变更	核准	页次	1/1
	日期	08/024	图号	ZL2542-Y
	图名	2510孔座	图名	2510孔座
	料号	ZL2542-Y	料名	XXXX
	零件号	XXXX	模具号	1/1
	变更	核准	页次	1/1
	日期	08/024	图号	ZL2542-Y
	图名	2510孔座	图名	2510孔座
	料号	ZL2542-Y	料名	XXXX
	零件号	XXXX	模具号	1/1
	变更	核准	页次	1/1
	日期	08/024	图号	ZL2542-Y
	图名	2510孔座	图名	2510孔座
	料号	ZL2542-Y	料名	XXXX
	零件号	XXXX	模具号	1/1
	变更	核准	页次	1/1
	日期	08/024	图号	ZL2542-Y
	图名	2510孔座	图名	2510孔座
	料号	ZL2542-Y	料名	XXXX
	零件号	XXXX	模具号	1/1
	变更	核准	页次	1/1
	日期	08/024	图号	ZL2542-Y
	图名	2510孔座	图名	2510孔座