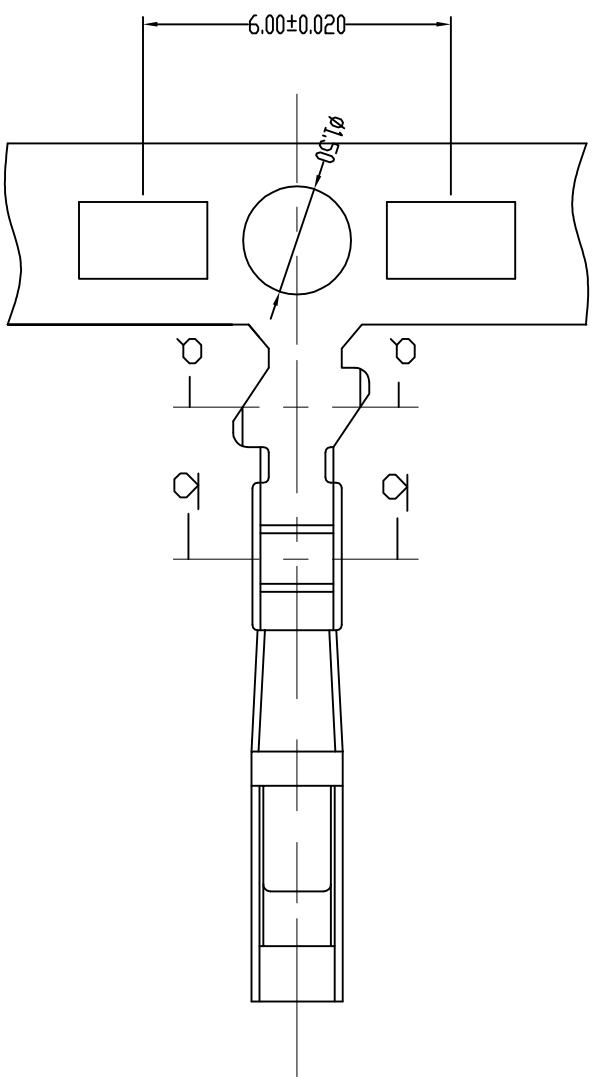
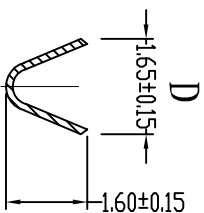
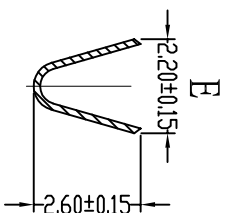


1	2	3	4	5	6	7	8	9	10	11	12	13	14																																																																																																																	
<p>1 产品料号: ZL2543-Y</p> <p>2 塑胶材质: PP0 UL94V-0</p> <p>3 额定电压: 250V. AC/DC</p> <p>4 额定电流: 2.5A</p> <p>5 耐压值: 800AC/minute</p> <p>6 接触电阻: 10MΩ (MAX)</p> <p>7 绝缘电阻: 1000MΩ (MIN)</p> <p>8 使用温度: -25° C~+85° C</p>													13	14																																																																																																																
<p>说明:</p>													13	14																																																																																																																
<p>修改记录</p> <table border="1"> <tr> <th>版次</th><th>日期</th><th>初版发行</th><th>变更内容</th><th>变更</th><th>核准</th><th>~ 3</th><th>±0.06</th><th>图号</th><th>绘图</th><th>康靖</th><th>材质</th><th>颜色</th><th>比例</th><th>SIZE</th><th>M</th> </tr> <tr> <td>PA</td><td>00/09/27</td><td></td><td></td><td></td><td></td><td>3 ~ 10</td><td>±0.10</td><td>ZL2543-Y</td><td>审核</td><td></td><td>PP0</td><td>黑色</td><td>1:1</td><td></td><td></td> </tr> <tr> <td>REC</td><td>DATE</td><td>MODIFICATION DRAWN</td><td>APPROVED</td><td>APPROVED</td><td>APPROVED</td><td>10 ~ 20</td><td>±0.15</td><td>TITLE</td><td>社封2.54单排孔座</td><td></td><td>Mm</td><td></td><td></td><td></td><td></td> </tr> <tr> <td></td><td></td><td></td><td></td><td></td><td></td><td>20 ~ 30</td><td>±0.20</td><td>PART NO.</td><td>ZL2543-Y</td><td></td><td></td><td></td><td></td><td></td><td></td> </tr> <tr> <td></td><td></td><td></td><td></td><td></td><td></td><td>30 ~</td><td>±0.30</td><td>模具号</td><td>XXXX</td><td></td><td></td><td></td><td></td><td></td><td></td> </tr> <tr> <td></td><td></td><td></td><td></td><td></td><td></td><td>Angle</td><td>± 1°</td><td>模具有</td><td></td><td></td><td></td><td></td><td></td><td></td><td></td> </tr> <tr> <td></td><td></td><td></td><td></td><td></td><td></td><td>DIM</td><td>TOL</td><td>MOLD NO.</td><td></td><td></td><td></td><td></td><td></td><td></td><td></td> </tr> </table>													版次	日期	初版发行	变更内容	变更	核准	~ 3	±0.06	图号	绘图	康靖	材质	颜色	比例	SIZE	M	PA	00/09/27					3 ~ 10	±0.10	ZL2543-Y	审核		PP0	黑色	1:1			REC	DATE	MODIFICATION DRAWN	APPROVED	APPROVED	APPROVED	10 ~ 20	±0.15	TITLE	社封2.54单排孔座		Mm											20 ~ 30	±0.20	PART NO.	ZL2543-Y													30 ~	±0.30	模具号	XXXX													Angle	± 1°	模具有														DIM	TOL	MOLD NO.								13	14
版次	日期	初版发行	变更内容	变更	核准	~ 3	±0.06	图号	绘图	康靖	材质	颜色	比例	SIZE	M																																																																																																															
PA	00/09/27					3 ~ 10	±0.10	ZL2543-Y	审核		PP0	黑色	1:1																																																																																																																	
REC	DATE	MODIFICATION DRAWN	APPROVED	APPROVED	APPROVED	10 ~ 20	±0.15	TITLE	社封2.54单排孔座		Mm																																																																																																																			
						20 ~ 30	±0.20	PART NO.	ZL2543-Y																																																																																																																					
						30 ~	±0.30	模具号	XXXX																																																																																																																					
						Angle	± 1°	模具有																																																																																																																						
						DIM	TOL	MOLD NO.																																																																																																																						
<table border="1"> <thead> <tr> <th rowspan="2">PART NO</th><th colspan="2">Dimensions</th><th rowspan="2">PART NO</th><th colspan="2">Dimensions</th> </tr> <tr> <th>A</th><th>B</th><th>A</th><th>B</th> </tr> </thead> <tbody> <tr><td>ZL2543-Y-1x2P</td><td>2.54</td><td>5.08</td><td>ZL2543-Y-1x11P</td><td>25.40</td><td>27.94</td></tr> <tr><td>ZL2543-Y-1x3P</td><td>5.08</td><td>7.62</td><td>ZL2543-Y-1x12P</td><td>27.94</td><td>30.48</td></tr> <tr><td>ZL2543-Y-1x4P</td><td>7.62</td><td>10.16</td><td>ZL2543-Y-1x13P</td><td>30.48</td><td>33.02</td></tr> <tr><td>ZL2543-Y-1x5P</td><td>10.16</td><td>12.70</td><td>ZL2543-Y-1x14P</td><td>33.02</td><td>35.56</td></tr> <tr><td>ZL2543-Y-1x6P</td><td>12.70</td><td>15.24</td><td>ZL2543-Y-1x15P</td><td>35.56</td><td>38.10</td></tr> <tr><td>ZL2543-Y-1x7P</td><td>15.24</td><td>17.78</td><td>ZL2543-Y-1x16P</td><td>38.10</td><td>40.64</td></tr> <tr><td>ZL2543-Y-1x8P</td><td>17.78</td><td>20.32</td><td>ZL2543-Y-1x17P</td><td>40.64</td><td>43.18</td></tr> <tr><td>ZL2543-Y-1x9P</td><td>20.32</td><td>22.86</td><td>ZL2543-Y-1x18P</td><td>43.18</td><td>45.72</td></tr> <tr><td>ZL2543-Y-1x10P</td><td>22.86</td><td>25.40</td><td>ZL2543-Y-1x19P</td><td>45.72</td><td>48.26</td></tr> </tbody> </table>													PART NO	Dimensions		PART NO	Dimensions		A	B	A	B	ZL2543-Y-1x2P	2.54	5.08	ZL2543-Y-1x11P	25.40	27.94	ZL2543-Y-1x3P	5.08	7.62	ZL2543-Y-1x12P	27.94	30.48	ZL2543-Y-1x4P	7.62	10.16	ZL2543-Y-1x13P	30.48	33.02	ZL2543-Y-1x5P	10.16	12.70	ZL2543-Y-1x14P	33.02	35.56	ZL2543-Y-1x6P	12.70	15.24	ZL2543-Y-1x15P	35.56	38.10	ZL2543-Y-1x7P	15.24	17.78	ZL2543-Y-1x16P	38.10	40.64	ZL2543-Y-1x8P	17.78	20.32	ZL2543-Y-1x17P	40.64	43.18	ZL2543-Y-1x9P	20.32	22.86	ZL2543-Y-1x18P	43.18	45.72	ZL2543-Y-1x10P	22.86	25.40	ZL2543-Y-1x19P	45.72	48.26	13	14																																																
PART NO	Dimensions		PART NO	Dimensions																																																																																																																										
	A	B		A	B																																																																																																																									
ZL2543-Y-1x2P	2.54	5.08	ZL2543-Y-1x11P	25.40	27.94																																																																																																																									
ZL2543-Y-1x3P	5.08	7.62	ZL2543-Y-1x12P	27.94	30.48																																																																																																																									
ZL2543-Y-1x4P	7.62	10.16	ZL2543-Y-1x13P	30.48	33.02																																																																																																																									
ZL2543-Y-1x5P	10.16	12.70	ZL2543-Y-1x14P	33.02	35.56																																																																																																																									
ZL2543-Y-1x6P	12.70	15.24	ZL2543-Y-1x15P	35.56	38.10																																																																																																																									
ZL2543-Y-1x7P	15.24	17.78	ZL2543-Y-1x16P	38.10	40.64																																																																																																																									
ZL2543-Y-1x8P	17.78	20.32	ZL2543-Y-1x17P	40.64	43.18																																																																																																																									
ZL2543-Y-1x9P	20.32	22.86	ZL2543-Y-1x18P	43.18	45.72																																																																																																																									
ZL2543-Y-1x10P	22.86	25.40	ZL2543-Y-1x19P	45.72	48.26																																																																																																																									
<table border="1"> <thead> <tr> <th>序号</th><th>重点尺寸</th><th>工具</th> </tr> <tr> <th>SUITE</th><th>Major Dimension</th><th>TOOL</th> </tr> </thead> <tbody> <tr><td>△</td><td></td><td>卡尺</td></tr> <tr><td>△</td><td></td><td>投影机</td></tr> <tr><td>△</td><td></td><td>投影机</td></tr> <tr><td>△</td><td></td><td>投影机</td></tr> <tr><td>△</td><td></td><td>卡尺</td></tr> <tr><td>△</td><td></td><td>投影机</td></tr> <tr><td>△</td><td></td><td>投影机</td></tr> <tr><td>△</td><td></td><td>卡尺</td></tr> <tr><td>△</td><td></td><td>卡尺</td></tr> </tbody> </table>													序号	重点尺寸	工具	SUITE	Major Dimension	TOOL	△		卡尺	△		投影机	△		投影机	△		投影机	△		卡尺	△		投影机	△		投影机	△		卡尺	△		卡尺	13	14																																																																															
序号	重点尺寸	工具																																																																																																																												
SUITE	Major Dimension	TOOL																																																																																																																												
△		卡尺																																																																																																																												
△		投影机																																																																																																																												
△		投影机																																																																																																																												
△		投影机																																																																																																																												
△		卡尺																																																																																																																												
△		投影机																																																																																																																												
△		投影机																																																																																																																												
△		卡尺																																																																																																																												
△		卡尺																																																																																																																												
<p>ZL2543-2PS</p>													13	14																																																																																																																

序号 SUITE	重点尺寸 Major Dimension	工具 TOOL
△		卡尺
△		投影机
△		投影机
△		投影机
△		投影机
△		卡尺
△		投影机
△		卡尺



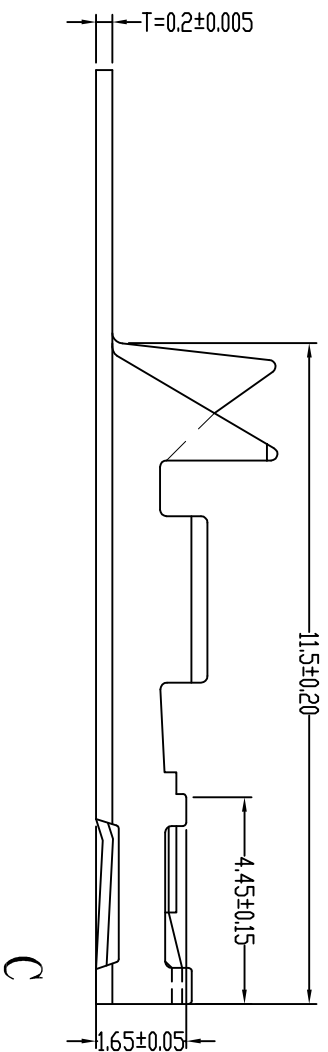
SECTION: a-a



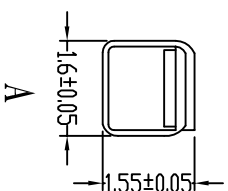
SECTION: b-b

说明:

- 1、端子料号: ZL2543-T
- 2、端子材质: 磷青铜
- 3、适应基板厚度: 1.6mm
- 4、温度范围: -25° C ~ +85° C
- 5、额定电压: 250V.AC/DC
- 6、额定电流: 2.5A
- 7、接触电阻: $\leq 0.01\Omega$
- 8、绝缘电阻: $\geq 1000M\Omega$
- 9、适用线规: AWG#22 ~ #28



C



B

A

图号 FILE NO.	品名 TITLE	社邦2.54端子 ZL2543-T	图 DRAWN	材 MATERIAL	磷青铜 PH	色 COLOR	比 SCALE	尺 SIZE	图 M
ZL2543-T							1:1		
~ 3	±0.06		核 CHECKED						
3 ~ 10	±0.10		核 APPROVED						
10 ~ 20	±0.15		核 SHEET						
20 ~ 30	±0.20		1/1						
30 ~	±0.30								
Angle	± 1°								
DIM	TOL								
MOLD NO.									

修改记事	修改日期	修改内容
PA	08/9/27	初版发行
REC		变更内容

修改日期	修改内容	修改人	批准人