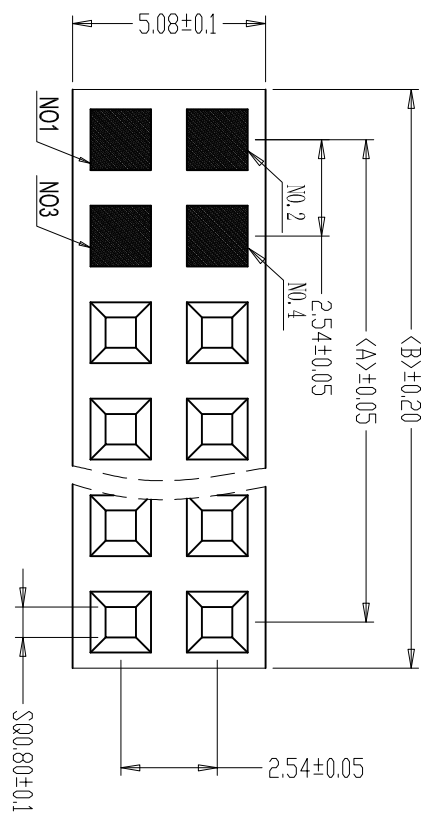
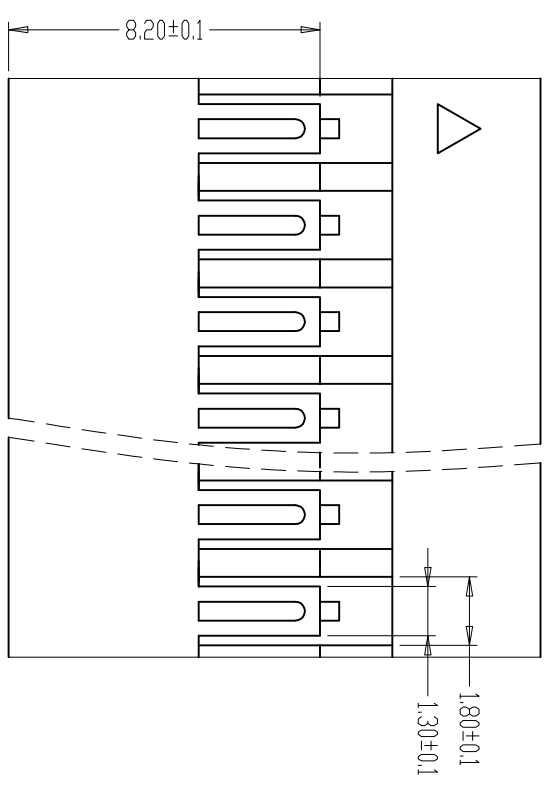
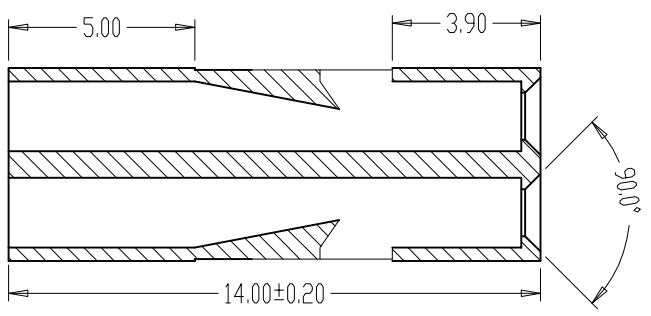


1	2	3	4	5	6	7	8	9	10	11	12	13	14
<p>1、产品料号: ZL2543-Y</p> <p>2、塑胶材质: PP0 UL94V-0</p> <p>3、额定电压: 250V. AC/DC</p> <p>4、额定电流: 2.5A</p> <p>5、耐压值: 800AC/minute</p> <p>6、接触电阻: 10MΩ (MAX)</p> <p>7、绝缘电阻: 1000MΩ (MIN)</p> <p>8、使用温度: -25° C~+85° C</p>													



序号 SUITE	重点尺寸 Major Dimension	工具 TOOL
△		卡尺
△		投影机
△		投影机
△		投影机
△		卡尺
△		投影机
△		卡尺
△		卡尺

PART NO	Dimensions	
	A	B
ZL2543-Y-2x2P	2.54	5.08
ZL2543-Y-2x3P	5.08	7.62
ZL2543-Y-2x4P	7.62	10.16
ZL2543-Y-2x5P	10.16	12.70
ZL2543-Y-2x6P	12.70	15.24
ZL2543-Y-2x7P	15.24	17.78
ZL2543-Y-2x8P	17.78	20.32
ZL2543-Y-2x9P	20.32	22.86
ZL2543-Y-2x10P	22.86	25.40
ZL2543-Y-2x11P	25.40	27.94
ZL2543-Y-2x12P	27.94	30.48
ZL2543-Y-2x13P	30.48	33.02
ZL2543-Y-2x14P	33.02	35.56
ZL2543-Y-2x15P	35.56	38.10
ZL2543-Y-2x16P	38.10	40.64
ZL2543-Y-2x17P	40.64	43.18
ZL2543-Y-2x18P	43.18	45.72
ZL2543-Y-2x19P	45.72	48.26

修改记录	修改日期	修改内容	修改人	审核人	图号	品名	社封	料号	模具号	图号	审核	康靖	材质	PP0	颜色	黑色	比例	1:1	尺寸	M
PA	08/09/27	初版发行			ZL2543-Y	ZL2543-Y	ZL2543-Y	ZL2543-Y		ZL2543-Y	康靖	1/1	PP0	PP0	黑色	1:1				
REVISION	DATE	MODIFICATION DRAWN	DRAWN	APPROVED	FILE NO.	TITLE		PART NO.	MOLD NO.	DRAWN	CHECKED		MATL	PP0	COLOR	SIZE	SCALE			

ZL2543B-2\*10PS