

# ツマミ形セレクトスイッチ(分離形)丸胴形 16)

## A165S/W

関連情報 商品セレクション.....372  
 共通の注意事項.....383  
 テクニカルガイド.....703  
 用語の説明.....765  
 緊急のご発注 <http://www.omron24.co.jp>

スイッチ/  
レベル機器

レベル機器

マイクロスイッチ

リミットスイッチ

押ボタンスイッチ

サムロータリ/  
ディップ/タクタイル/  
ロツカースイッチ

デジタル  
表示ユニット

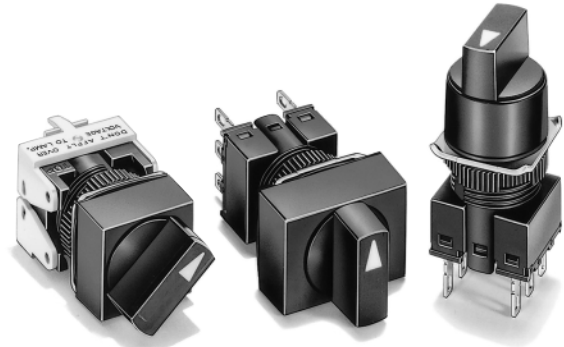
テクニカルガイド

### 分離ユニットタイプ 丸胴形 16シリーズ

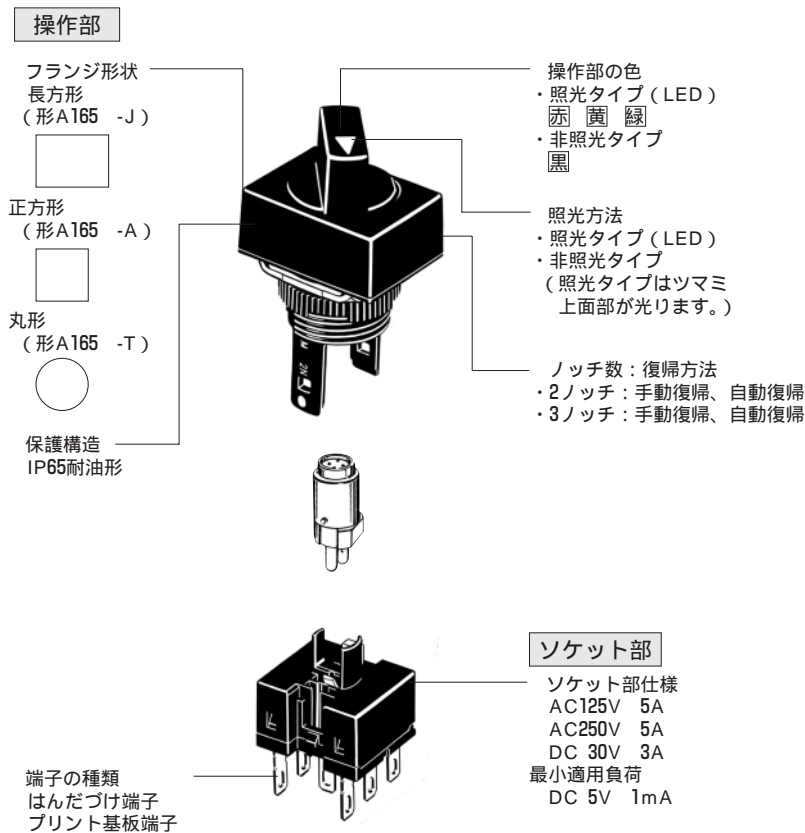


- ・押ボタンスイッチ形A16シリーズと同じ分離形  
28.5mmの短胴化を実現。
- ・一般負荷と微小負荷どちらにも使用可能な共通接点。
- ・IP65耐油形。
- ・EN60943-5-1、IEC947-5-1認証。

⚠ 384ページの「押ボタンスイッチ 共通の注意事項」および  
453ページの「正しくお使いください」をご覧ください。



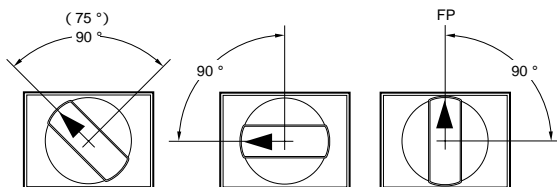
#### 構造



フランジ回転方式採用により  
ツマミの操作角度位置が容易に変更可能。







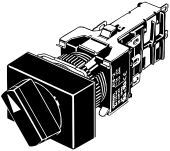
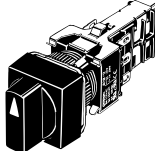
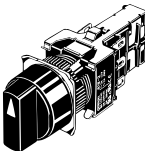
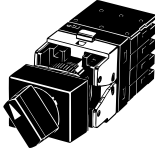
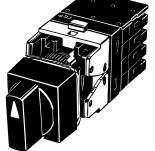
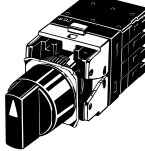
フランジの回転方式については、452ページをご覧ください。

ツマミ形セレクトスイッチ2ノッチの例



(標準出荷状態)  
注：(75°)は自動復帰形の場合です。

機種一覧

	形状		
	長方形	正方形	丸形
はんだづけ端子	 形A165 -Jシリーズ	 形A165 -Aシリーズ	 形A165 -Tシリーズ
プリント基板端子	 形A165 -Jシリーズ	 形A165 -Aシリーズ	 形A165 -Tシリーズ
減圧照光	 形A165 -Jシリーズ	 形A165 -Aシリーズ	 形A165 -Tシリーズ
クイックコネクタ	 形A165 -Jシリーズ	 形A165 -Aシリーズ	 形A165 -Tシリーズ

- スイッチ/  
レベル機器
- レベル機器
- マイクロスイッチ
- リミットスイッチ
- 押ボタンスイッチ
- サムロータリ/  
ディップ/タクトイル/  
ロッカースイッチ
- デジタル  
表示ユニット

形式基準(セット組み合わせ発注形式) .....操作部・LED(照光タイプのみ)・ソケット部をセットした場合の形式です。  
組み合わせの詳細につきましては、種類/標準価格(442ページ)をご覧ください。

テクニカルガイド

形 A 1 6 5 W - A 2 A R - 2 4 D - 1

照光 / 非照光	
記号	種類
S	非照光
W	照光

操作部形状		
記号	形状	
J	長方形	
A	正方形	
T	丸形	

ノッチ数 / 復帰方式		
記号	ノッチ数	復帰方式
2M	2ノッチ	手動 ∨
2A		自動 ◇
3M	3ノッチ	手動 ∨
3A		自動 ◇

操作部の色	
記号	色
なし	黒(非照光のみ)
R	赤
G	緑
Y	黄

接点構成		
記号	構成	端子
1	1c	はんだづけ端子
2	2c	
1P	1c	プリント基板端子
2P	2c	
2S	2c	クイックコネクタ

3ノッチおよびクイックコネクタは2cのみです。  
プリント基板は2ノッチのみです。

光源	
記号	種類
なし	非照光
24D	LED 24V

減圧ユニット (LED 24V内蔵)

記号	種類	使用電圧	定格電圧
T1	LED	AC/DC 100/110V	AC/DC110V
T2		AC/DC 200/220V	AC/DC220V

はんだづけ端子は100Vタイプのみです。  
プリント基板端子に減圧ユニットはありません。  
トランス付の標準価格・納期についてはお問い合わせください。

セット組み合わせ発注形式.....操作部・ランプ部(照光タイプのみ)・ソケット部をセットにしてお届けします。  
種類 / 標準価格 (印の機種は標準在庫機種です。)  
はんだづけ端子

長方形



形A165 -J

IP65 耐油形

ノッチ数	出力数	復帰方式	照光方式	形式	標準価格(¥)
2ノッチ	1c	手動	LED照光	形A165W-J2M -24D-1	1,720
			非照光	形A165S-J2M-1	1,300
		自動	LED照光	形A165W-J2A -24D-1	1,720
			非照光	形A165S-J2A-1	1,300
	2c	手動	LED照光	形A165W-J2M -24D-2	1,870
			非照光	形A165S-J2M-2	1,450
自動	LED照光	形A165W-J2A -24D-2	1,870		
	非照光	形A165S-J2A-2	1,450		
3ノッチ	2c	手動	LED照光	形A165W-J3M -24D-2	1,870
			非照光	形A165S-J3M-2	1,450

注: 形式の の中に次の色記号が入ります。非照光のツマミは黒です。  
R(赤) Y(黄) G(緑)

正方形



形A165 -A

IP65 耐油形

ノッチ数	出力数	復帰方式	照光方式	形式	標準価格(¥)
2ノッチ	1c	手動	LED照光	形A165W-A2M -24D-1	1,720
			非照光	形A165S-A2M-1	1,300
		自動	LED照光	形A165W-A2A -24D-1	1,720
			非照光	形A165S-A2A-1	1,300
	2c	手動	LED照光	形A165W-A2M -24D-2	1,870
			非照光	形A165S-A2M-2	1,450
自動	LED照光	形A165W-A2A -24D-2	1,870		
	非照光	形A165S-A2A-2	1,450		
3ノッチ	2c	手動	LED照光	形A165W-A3M -24D-2	1,870
			非照光	形A165S-A3M-2	1,450

注: 形式の の中に次の色記号が入ります。非照光のツマミは黒です。  
R(赤) Y(黄) G(緑)

丸形



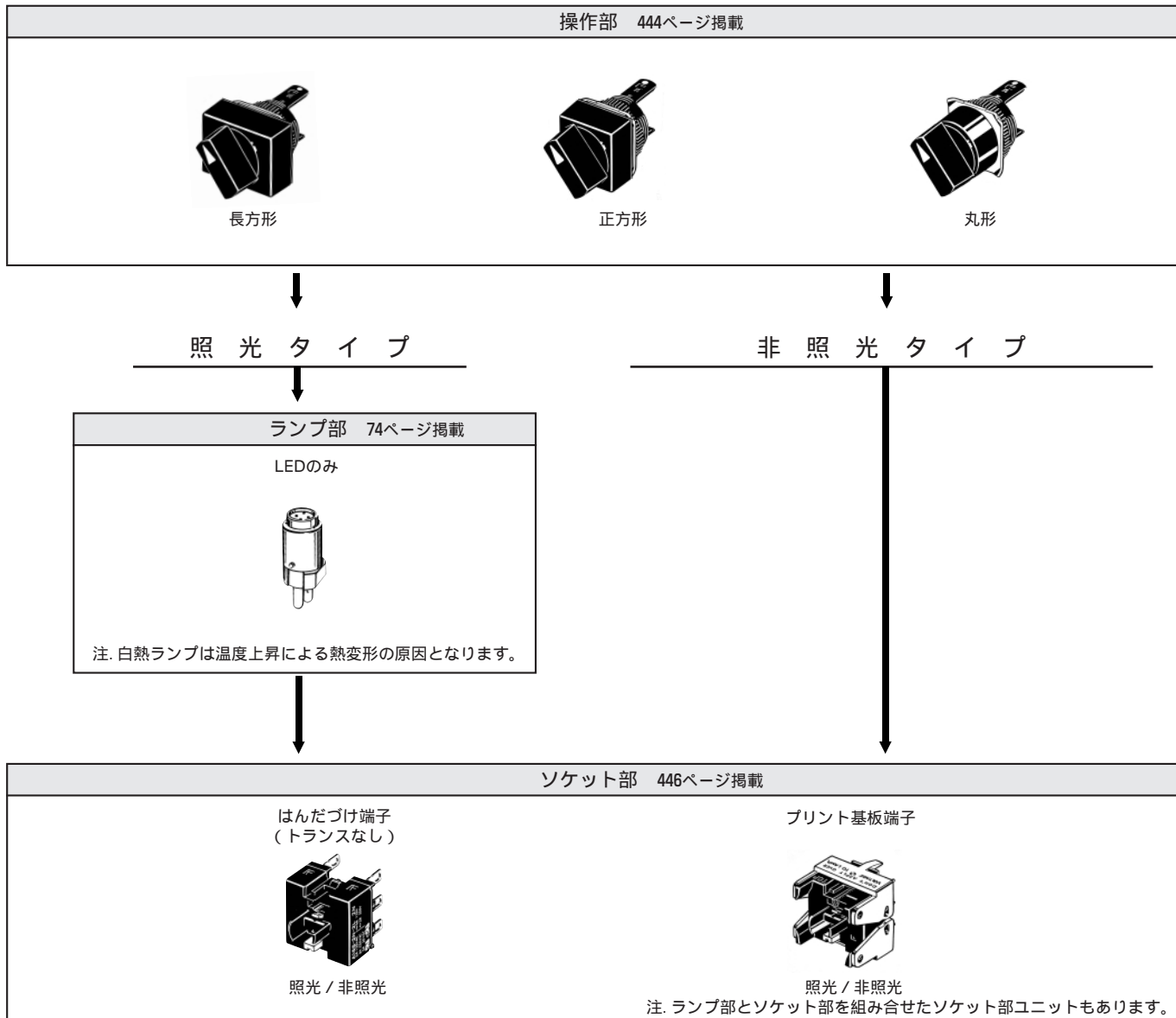
形A165 -T

IP65 耐油形

ノッチ数	出力数	復帰方式	照光方式	形式	標準価格(¥)
2ノッチ	1c	手動	LED照光	形A165W-T2M -24D-1	1,720
			非照光	形A165S-T2M-1	1,300
		自動	LED照光	形A165W-T2A -24D-1	1,720
			非照光	形A165S-T2A-1	1,300
	2c	手動	LED照光	形A165W-T2M -24D-2	1,870
			非照光	形A165S-T2M-2	1,450
自動	LED照光	形A165W-T2A -24D-2	1,870		
	非照光	形A165S-T2A-2	1,450		
3ノッチ	2c	手動	LED照光	形A165W-T3M -24D-2	1,870
			非照光	形A165S-T3M-2	1,450

注: 形式の の中に次の色記号が入ります。非照光のツマミは黒です。  
R(赤) Y(黄) G(緑)

単品発注形式.....操作部・ランプ部・ソケット部を別々にご注文できます。セット組み合わせ発注形式では揃わない機種を組み合わせさせていただきます。また、メンテパーツ品としての在庫管理にもご利用ください。



スイッチ/  
レベル機器

レベル機器

マイクロスイッチ

リミットスイッチ

押ボタンスイッチ

サムロータリ/  
テップ/タクトイル/  
ロッカースイッチ

デジタル  
表示ユニット

テクニカルガイド

単品発注形式.....操作部・ランプ部・ソケット部を別々にご注文できます。セット組み合わせ発注形式では揃わない機種を組み合わせさせていただきます。また、メンテパーツ品としての在庫管理にもご利用ください。

種類 / 標準価格 ( 印の機種は標準在庫機種です。)

操作部ユニット ( IP65耐油形のみです。)

スイッチ/  
レベル機器

レベル機器

マイクロスイッチ










リミットスイッチ

押ボタンスイッチ

サムロータリ/  
ディップ/タクトイール/  
ロockerスイッチ

デジタル  
表示ユニット

テクニカルガイド

形式	ノッチ数	復帰方式	照光方式	形式	標準価格 ( ¥ )	操作部の色
長方形 (形A165 -J) 	2ノッチ	手動	LED照光	形A165W-J2M	1,000	の中に下記の 記号が入ります。 R ( 赤 ) Y ( 黄 ) G ( 緑 )
			非照光	形A165S-J2M	900	
		自動 	LED照光	形A165W-J2A	1,000	
			非照光	形A165S-J2A	900	
	3ノッチ	手動	LED照光	形A165W-J3M	1,000	
			非照光	形A165S-J3M	900	
		自動 	LED照光	形A165W-J3A	1,000	
			非照光	形A165S-J3A	900	
正方形 (形A165 -A) 	2ノッチ	手動	LED照光	形A165W-A2M	1,000	の中に下記の 記号が入ります。 R ( 赤 ) Y ( 黄 ) G ( 緑 )
			非照光	形A165S-A2M	900	
		自動 	LED照光	形A165W-A2A	1,000	
			非照光	形A165S-A2A	900	
	3ノッチ	手動	LED照光	形A165W-A3M	1,000	
			非照光	形A165S-A3M	900	
		自動 	LED照光	形A165W-A3A	1,000	
			非照光	形A165S-A3A	900	
丸形 (形A165 -T) 	2ノッチ	手動	LED照光	形A165W-T2M	1,000	の中に下記の 記号が入ります。 R ( 赤 ) Y ( 黄 ) G ( 緑 )
			非照光	形A165S-T2M	900	
		自動 	LED照光	形A165W-T2A	1,000	
			非照光	形A165S-T2A	900	
	3ノッチ	手動	LED照光	形A165W-T3M	1,000	
			非照光	形A165S-T3M	900	
		自動 	LED照光	形A165W-T3A	1,000	
			非照光	形A165S-T3A	900	

注1. 標準価格・納期についてはお問い合わせください。

2. 非照光は黒です。

ユニット発注形式.....操作部とソケット部ユニット(ランプ部、スイッチ部)でお選びいただけます。

種類 / 標準価格 (印の機種は標準在庫機種です。無印(受注生産機種)の納期についてはお取引先にお問い合わせてください。)

ツマミ形セレクトスイッチ 操作部ユニット



長方形



正方形



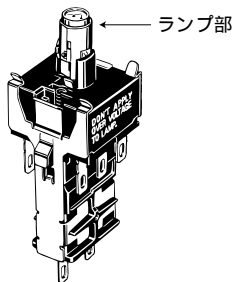
丸形

照 光 タ イ プ

照 光 / 非 照 光 タ イ プ

減圧照光付 ソケット部ユニット

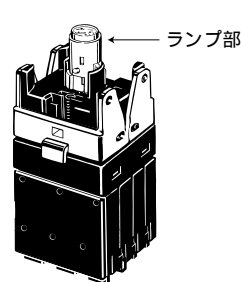
減圧照光



注. LEDはDC24Vが内蔵されています。

クイックコネクタ ソケット部ユニット

照 光 / 非 照 光



注. 非照光にはランプ部はありません。

スイッチ/  
レベル機器

レベル機器

マイクロスイッチ

リミットスイッチ

押ボタンスイッチ

サムロータリ/  
デッドタクト/ロッカースイッチ

デジタル  
表示ユニット

テクニカルガイド

ソケット部ユニット(ソケット部とランプ部を組合せてお届けします。)

形状	分類			形式	標準価格( ¥ )	
	2ノッチ	1c	24V用	はんだづけ端子	形A16W-2N 1-24D-1	720
		2c			形A16W-2N 1-24D-2	870
	3ノッチ	2c			形A16W-3N 1-24D-2	

減圧ユニット付 ソケット部ユニット(はんだづけ端子)

形状	分類		使用電圧	形式	標準価格( ¥ )
	一般負荷 微小負荷共用	2ノッチ	AC/DC100/110V	形A16L- <u>□</u> -T1-1	*
		2ノッチ		形A16L- <u>□</u> -T1-2	
		3ノッチ		形A16W-3N <u>□</u> -T1-2	

注. LEDはDC24Vが内蔵されています。

\* 標準価格・納期についてはお問い合わせください。

□の中に下記記号が入ります。

記号	色
R	赤
Y	黄
G	緑

クイック・コネクタ ソケット部ユニット

形状	分類			形式	標準価格( ¥ )	備考		
	一般負荷 微小負荷共用	2ノッチ用 2c	非照光		形A16-2S	*	押ボタン スイッチ用 と共用です。	
			照光	減圧照光機能なし				形A16L-1-2-2S
				減圧照光 機能あり 注.	AC/DC100/110V			形A16L-1-T1-2S
		AC/DC200/220V	形A16L-1-T2-2S					
		3ノッチ用 2c	非照光		形A16S-3N-2LS			
			照光	減圧照光機能なし				形A16W-3N1-2-2S
減圧照光 機能あり 注.	AC/DC100/110V			形A16W-3N1-T1-2S				
	AC/DC200/220V	形A16W-3N1-T2-2S						

注. 100Vタイプおよび200VタイプともLEDは、DC24Vが内蔵されています。

\* 標準価格・納期についてはお問い合わせください。

①②の中に下記記号が入ります。

①

記号	色
R	赤
Y	黄
G	緑


②

記号	種類	使用電圧
5D	LED	DC5V
12D		DC12V
24D		DC24V

単品発注形式

種類 / 標準価格 ( 印の機種は標準在庫機種です。無印(受注生産機種)の納期についてはお取引先にお問い合わせてください。 )

ソケット部

形状	分類			形式	標準価格( ¥ )	
	照光タイプ	ソケット部 (減圧照光なし)	2ノッチ	1c	形A16S-2N-1L	400
				2c	形A16S-2N-2L	
			3ノッチ	2c	形A16S-3N-2L	550
	非照光タイプ		2ノッチ	1c	形A16S-2N-1	
				2c	形A16S-2N-2	
			3ノッチ	2c	形A16S-3N-2	550
照光タイプ	ソケット部 (減圧照光なし)	2ノッチ	1c	形A16S-2N-1LP	750	
			2c	形A16S-2N-2LP		
			非照光タイプ	1c	形A16S-2N-1P	750
				2c	形A16S-2N-2P	

ランプ部

発光色	高輝度			標準価格 ( ¥ )
	DC5V	DC12V	DC24V	
赤	形A16-5DSR	形A16-12DSR	形A16-24DSR	320
黄	形A16-5DSY	形A16-12DSY	形A16-24DSY	
緑	形A16-5DSG	形A16-12DSG	形A16-24DSG	

注. 一般輝度のLEDランプをご使用される場合は、401ページの形A3Cに使用しているランプをご選定ください。

アクセサリ・工具 ( 印の機種は標準在庫機種です。 )

アクセサリ

種類	形状	分類	形式	標準価格( ¥ )	使用上の注意事項
パネル・プラグ		長方形	形A16ZJ-3003	110	あらかじめ増設するためにカットしたパネル穴を補完できます。 保護構造：IP40
		正方形	形A16ZA-3003		
		丸形	形A16ZT-3003		

工具

種類	形状	形式	標準価格 ( ¥ )	適用分類					使用上の注意事項
				押ボタン	ツマミ形 セレクト	キー形 セレクト	非常 停止	表示灯	
ナット 締めつけ工具		形A16Z-3004	300						連続取り付け時に便利です。 0.39N・m以上で締めつけ ないでください。
スイッチ部・ランプ 引き抜き工具		形A16Z-5080	130						スイッチ部(はんだづけ端 子)・ランプを引き抜く ときに便利です。

セット組み合わせ発注形式...442ページ参照

定格・性能・外形寸法等...447~449ページ参照  
アクセサリ・部品・工具...当ページ参照

安全規格認定定格

UL, cUL ( File No. E41515 )

5A 125VAC, 3A 250VAC ( General Use ) 3A 30VDC ( Resistive )
--

EN60947-5-1 ( 低電圧指令 )

3A, 250VAC

3A, 30VDC

定格

スイッチ定格

定格電圧 ( V )	抵抗負荷 ( A )
AC 125	5
AC 250	3
DC 30	3

最小適用負荷DC5V 1mA

定格値は、以下の条件で試験を行った場合です。

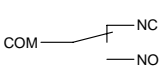
- (1) 負 荷：抵抗負荷
- (2) 取付状態：無振動・無衝撃状態
- (3) 温 度：20±2
- (4) 操作頻度：20回 / 分

高輝度LEDランプ

定格電圧	定格電流	使用電圧	内蔵制限抵抗
DC 5V (赤: 15mA)	30mA	DC5V ± 5%	33 (青: 51、赤: 68)
DC12V	15mA	DC12V ± 5%	270 (青: 270、赤: 560)
DC24V	10mA	DC24V ± 5%	1,600 (青: 1,800、赤: 2,000)

注 . ( ) 内は青色および赤色の値です。

接触形式

名称	接触形式
双投形 ( c接点 )	

性能

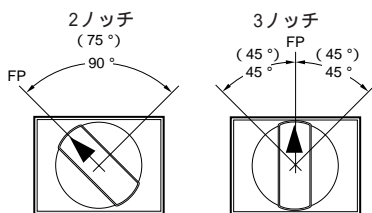
スイッチ部

項目	種類	ツマミ形セレクトスイッチ
許容操作ひん度	機械的	最大20回 / min
	電氣的	最大10回 / min
絶縁抵抗		100M 以上 ( DC500Vメガにて )
耐電圧	同極端子間	AC1,000V 50 / 60Hz 1min
	異極端子間	AC2,000V 50 / 60Hz 1min
	各端子とアース間	AC2,000V 50 / 60Hz 1min
	ランプ端子間	AC1,000V 50 / 60Hz 1min *
振動	誤動作	10 ~ 55Hz 複振幅1.5mm ( 誤動作 1 ms以内 )
衝撃	耐久	500m / s <sup>2</sup>
	誤動作	最大150m / s <sup>2</sup> ( 誤動作 1 ms以内 )
耐久性	機械的	25万回以上
	電氣的	10万回以上
感電保護クラス		Class
PTK ( トラッキング特性 )		175
汚染度		3 ( IEC947-5-1 )
質量		約13g ( 照光タイプ2cの場合 )
使用周囲温度		- 10 ~ + 55 ( ただし、氷結、結露のないこと )
使用周囲湿度		35 ~ 85%RH
保存周囲温度		- 25 ~ + 65 ( ただし、氷結、結露のないこと )

\* LEDは取りつけない状態です。

( 取りつけないでテストしてください )

操作角度

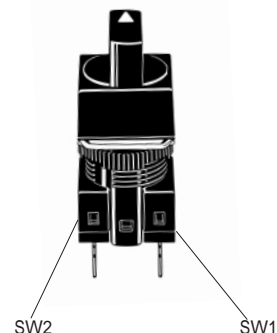


注 . ( ) 内は自動復帰形の場合です。

FP: 自由位置

接点構成

ノッチ数	接点構成				
	1c		2c		
	位置	SW	位置	SW2	SW1
2 ノッチ					
3 ノッチ					



クイック・コネクタ部

項目	種類	クイックコネクタ			
適合推奨電線		より線0.5mm <sup>2</sup> または単線 0.8mm			
使用可能電線と引張強度	より線	0.3mm <sup>2</sup>	0.5mm <sup>2</sup>	0.75mm <sup>2</sup>	1.25mm <sup>2</sup>
	単線	0.5mm	0.8mm	1.0mm	—
電線の被覆むき長さ		10 ± 1mm			
準拠規格		JIS C 2811 工業用端子台			

動作特性

種類	ツマミ形セレクトスイッチ	
	2ノッチ	3ノッチ
特性		
動作に必要な力OF最大	0.1N · m	
セット位置SP	90 ± 5 °	45 <sup>+10</sup> <sub>0</sub>

スイッチ/  
レベル機器

レベル機器

マイクロスイッチ

リミットスイッチ

押ボタンスイッチ

サムロータリ/  
ディップ/タクトイル/  
ロッカースイッチ

デジタル  
表示ユニット

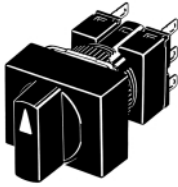
テクニカルガイド



外形寸法 (単位: mm)

長方形 / 形A165 -J  
はんだづけ端子/タブ端子 # 110

スイッチ/  
レベル機器



レベル機器

マイクロスイッチ

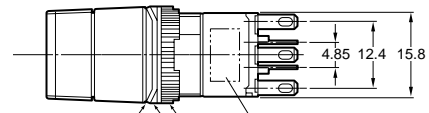
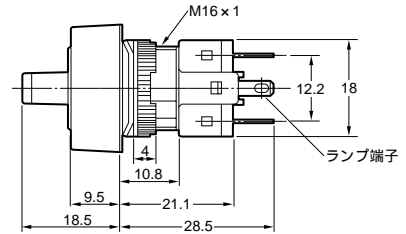
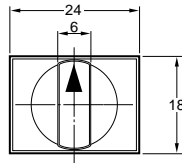
リミットスイッチ

押ボタンスイッチ

サムロータリ/  
ディップ/タクタイル/  
ロツカースイッチ

デジタル  
表示ユニット

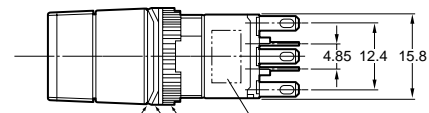
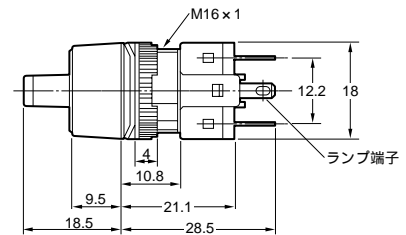
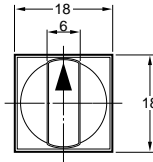
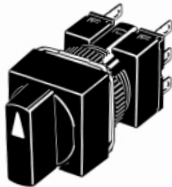
テクニカルガイド



パッキング (0.5) 形式、規格、ロットNO、捺印  
取りつけナット 回り止め金具

パネル加工図は、450ページをご覧ください。

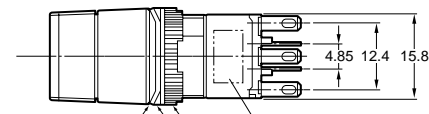
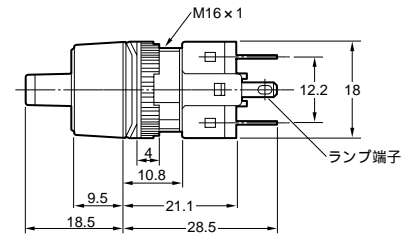
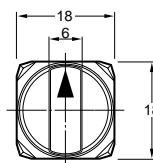
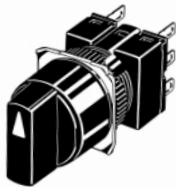
正方形 / 形A165 -A  
はんだづけ端子/タブ端子 # 110



パッキング (0.5) 形式、規格、ロットNO、捺印  
取りつけナット 回り止め金具

パネル加工図は、450ページをご覧ください。

丸形 / 形A165 -T  
はんだづけ端子/タブ端子 # 110

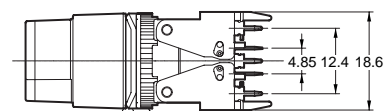
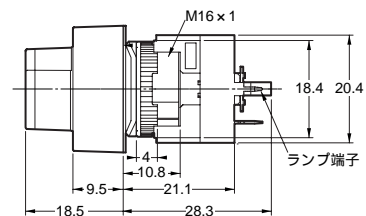
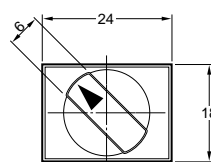
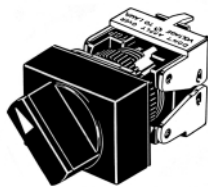


パッキング (0.5) 形式、規格、ロットNO、捺印  
取りつけナット 回り止め金具

パネル加工図は、450ページをご覧ください。

長方形 / 形A165 -J  
プリント基板端子

- ・長方形を代表として記載しています。
- ・非照光の場合もランプ端子はついています。

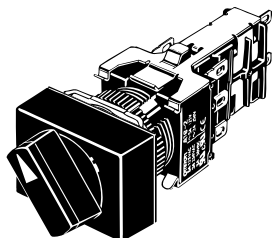


パッキング (0.5) リング取り付け  
回り止め金具

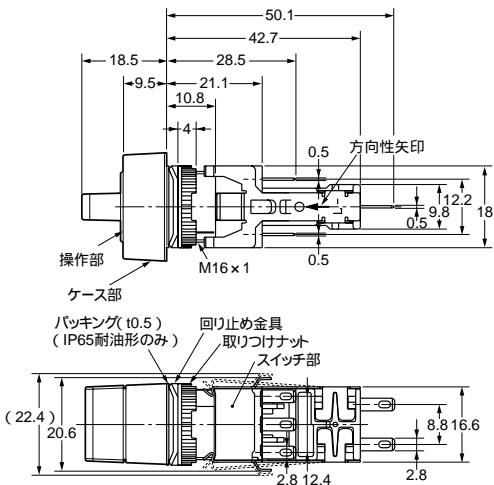
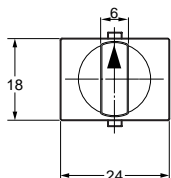
パネル加工図は、450ページをご覧ください。

外形寸法 (単位: mm)

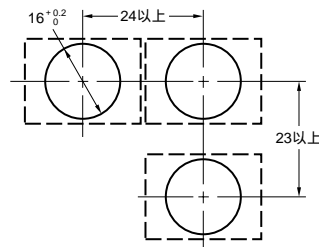
長方形 / 形A165W -J -T1  
減圧照明  
はんだづけ端子/タブ端子 #110



・長方形を代表として記載しています。



パネル加工寸法



パネル板厚 0.5 - 3.2mm

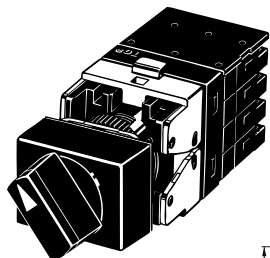
スイッチ/  
レベル機器

レベル機器

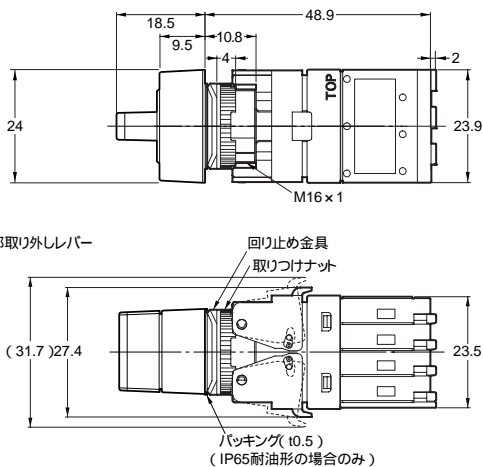
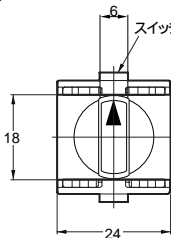
マイクロスイッチ

リミットスイッチ

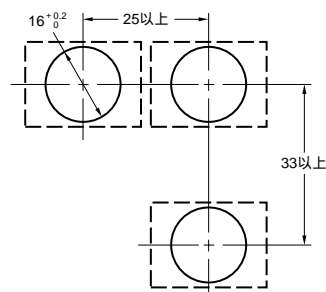
長方形 / 形A165 -2S  
クイックコネクタ



・長方形を代表として記載しています。



パネル加工寸法



パネル板厚 0.5 - 3.2mm

押ボタンスイッチ

サムロータリ/  
デッドタクト/ロッカースイッチ

デジタル  
表示ユニット

テクニカルガイド

パネル加工図 (単位: mm)  
はんだづけ端子用 / クイックコネクタ用

長方形 (形A165 -J)	正方形 (形A165 -A), 丸形 (形A165 -T)
(TOP VIEW) 	(TOP VIEW) 
<p>注 . . 取り付けパネルの板厚は0.5~3.2mmにしてください。                  . パネルに塗装等の外装処理を施工される場合、指定のパネル加工寸法は、外装処理後の寸法となるように考慮してください。                  . ( ) 内はクイックコネクタ用の値です。</p>	

プリント基板端子用

長方形 (形A165 -J)	正方形 (形A165 -A), 丸形 (形A165 -T)
(TOP VIEW) 	(TOP VIEW) 
<p>注 . . とり合う取り付け穴の中心間ピッチの公差は±0.1以内としてください。                  . 取り付けパネルの板厚は0.5~3.2mmにしてください。ただしスイッチカードまたは、防塵カバー使用時の取り付けパネルの板厚は0.5~2mmにしてください。                  . パネルに塗装等の外装処理を施工される場合、指定のパネル加工寸法は、外装処理後の寸法となるように考慮してください。</p>	

端子配置 (単位: mm)

はんだづけ端子 減圧ユニットなし (ツマミ形セレクトスイッチの非照光とキー形セレクトスイッチにはランプ端子はついていません)

1c / 照光タイプ	2c / 照光タイプ
<p>端子穴の寸法 </p> <p>端子配置 (BOTTOM VIEW) </p> <p>ランプ端子</p> <p>本体にはL+は表示してありません</p>	<p>端子穴の寸法 </p> <p>端子配置 (BOTTOM VIEW) </p> <p>ランプ端子</p> <p>本体にはL+は表示してありません</p>
1c / 非照光タイプ	2c / 非照光タイプ
<p>端子穴の寸法 </p> <p>端子配置 (BOTTOM VIEW) </p> <p>スイッチ部TOP表示側</p>	<p>端子穴の寸法 </p> <p>端子配置 (BOTTOM VIEW) </p> <p>スイッチ部TOP表示側</p>

プリント基板端子

1c / 照光タイプ	2c / 照光タイプ
<p style="text-align: center;">形式・定格・ロットNO.表示</p> <p style="text-align: center;">端子配置 (BOTTOM VIEW)</p> <p style="text-align: center;">スイッチ部TOP表示側</p> <p>プリント基板端子の寸法</p> <p>ランプ端子(t=0.5)</p> <p>プリント基板加工穴寸法 (BOTTOM VIEW)</p> <p>TOP表示側</p> <p><math>L \pm 0.1</math></p> <p><math>12.4 \pm 0.05</math></p> <p><math>20 \pm 0.1</math></p> <p><math>4.85 \pm 0.05</math></p> <p>5-1</p> <p><math>6.3 \pm 0.05</math></p> <p>2-5</p> <p><math>L \pm 0.1</math></p> <p>L=24以上 プリント基板はt=1.6をご使用ください。</p> <p>注. 配線後、基板に力が加わる場合、 パネルと基板間をスタッドボルトで固定してください。</p>	<p style="text-align: center;">端子配置 (BOTTOM VIEW)</p> <p style="text-align: center;">スイッチ部TOP表示側</p> <p>プリント基板端子の寸法</p> <p>ランプ端子(t=0.5)</p> <p>プリント基板加工穴寸法 (BOTTOM VIEW)</p> <p>TOP表示側</p> <p><math>L \pm 0.1</math></p> <p><math>12.4 \pm 0.05</math></p> <p><math>20 \pm 0.1</math></p> <p><math>4.85 \pm 0.05</math></p> <p>6.3±0.05</p> <p>2-5</p> <p><math>6.3 \pm 0.05</math></p> <p><math>L \pm 0.1</math></p> <p>8-1</p> <p>L=24以上 プリント基板はt=1.6をご使用ください。</p> <p>注. 配線後、基板に力が加わる場合、 パネルと基板間をスタッドボルトで固定してください。</p>

クイックコネクタの端子配置につきましては、434ページをご覧ください。

スイッチ/  
レベル機器

レベル機器

マイクロスイッチ

リミットスイッチ

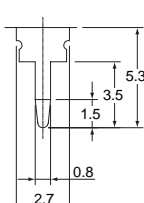
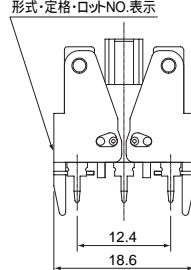
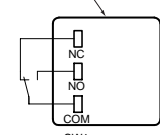
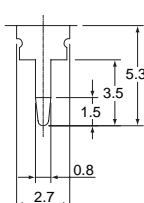
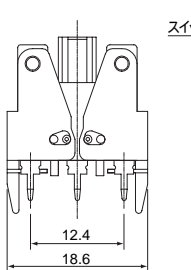
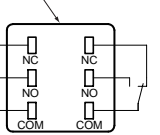
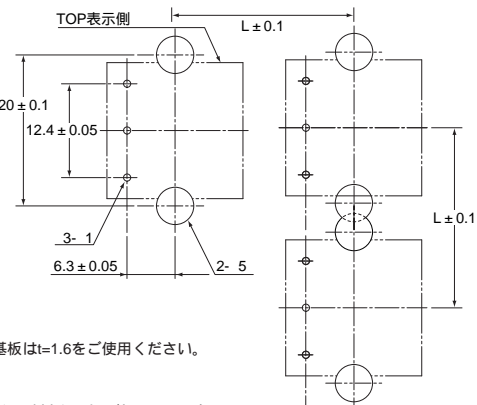
押ボタンスイッチ

サムロータリ/  
ディップ/タクトイール/  
ロツカースイッチ

デジタル  
表示ユニット

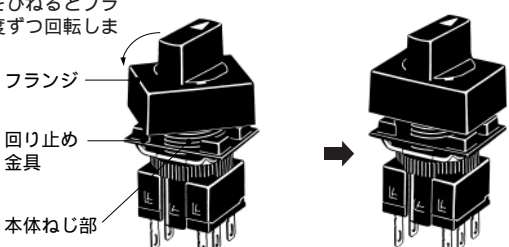
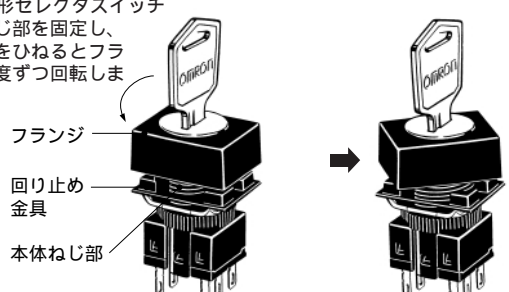
テクニカルガイド

プリント基板端子 (ツマミ形セクタスイッチの非照光とキー形セクタスイッチにはランプ端子はついていません)

1c / 非照光タイプ	2c / 非照光タイプ
<p>端子配置 (BOTTOM VIEW)</p> <p>プリント基板端子の寸法</p>  <p>形式・定格・ロットNO.表示</p>  <p>スイッチ部TOP表示側</p> 	<p>端子配置 (BOTTOM VIEW)</p> <p>プリント基板端子の寸法</p>  <p>スイッチ部TOP表示側</p> 
<p>プリント基板加工穴寸法 (BOTTOM VIEW)</p> <p>TOP表示側</p>  <p>L ± 0.1</p> <p>20 ± 0.1</p> <p>12.4 ± 0.05</p> <p>6.3 ± 0.05</p> <p>3- 1</p> <p>2- 5</p> <p>L ± 0.1</p> <p>L=24以上 プリント基板はt=1.6をご使用ください。</p> <p>注. 配線後、基板に力が加わる場合、 パネルと基板間をスタッドボルトで固定してください。</p>	<p>プリント基板加工穴寸法 (BOTTOM VIEW)</p> <p>TOP表示側</p>  <p>L ± 0.1</p> <p>20 ± 0.1</p> <p>12.4 ± 0.05</p> <p>6.3 ± 0.05</p> <p>2- 5</p> <p>6- 1</p> <p>L ± 0.1</p> <p>L=24以上 プリント基板はt=1.6をご使用ください。</p> <p>注. 配線後、基板に力が加わる場合、 パネルと基板間をスタッドボルトで固定してください。</p>

パネル取り付け、スイッチ部の取り付け / 取りはずしについては形A16押ボタンスイッチをご覧ください。

フランジの回転方式について(セクタスイッチ共通)

<p>形A165ツマミ形セクタスイッチ</p> <p>本体のねじ部を固定し、フランジをひねるとフランジが45度ずつ回転します。</p>  <p>フランジ</p> <p>回り止め金具</p> <p>本体ねじ部</p>	<p>形A165キー形セクタスイッチ</p> <p>本体のねじ部を固定し、フランジをひねるとフランジが45度ずつ回転します。</p>  <p>フランジ</p> <p>回り止め金具</p> <p>本体ねじ部</p>
--	--

正しくお使いください

押ボタンスイッチ 共通の注意事項は、383ページをご覧ください。

**注意**

白熱ランプの端子間に定格以上の電圧を印加しないでください。



白熱ランプが破損し、操作部が飛び出し危険です。

白熱ランプの交換は、電源をOFFした後、10分間をおき交換してください。電源OFF直後は、発熱しており火傷の恐れがあります。



**使用上の注意**

**取り付けについて**

スイッチの取り付け、取り外しや配線作業および、保守点検時は、必ず電源をOFFの状態で行ってください。

取り付けナットの締めつけは、ラジオペンチなどによる必要以上の締めつけはしないでください。取り付けナットの破損となります。(締めつけトルクとしては0.29~0.49N・mを定めています。)

**配線について**

端子ははんだ端子/タブ端子(#110)共用にしています。

配線は、印加電圧・通電電流に適した電線サイズ(導体サイズ0.5~0.75mm<sup>2</sup>用)を使用してください。はんだづけは下記条件にて確実に行ってください。はんだづけが不完全な状態のまま使用されますと、リード線がはずれ、短絡の原因となります。

手はんだの場合:

コテ先温度 350 以下 3秒以内

自動はんだの場合: 240 3秒以内

また、はんだづけ後1分以内は外力を加えないでください。

フラックスは非腐蝕性のロジン液をご使用ください。

電線被覆部がユニット部に接触しないよう配線してください。電線被覆部がユニット部に接触するような配線になる場合は、耐熱温度100 以上の電線をご使用ください。

スイッチへ配線終了後、適切な絶縁距離を確保してください。

**使用環境について**

IP65タイプは、パネル前面からのいかなる方向からの水の直接噴流によっても有害な影響を受けない防滴保護構造となっております。

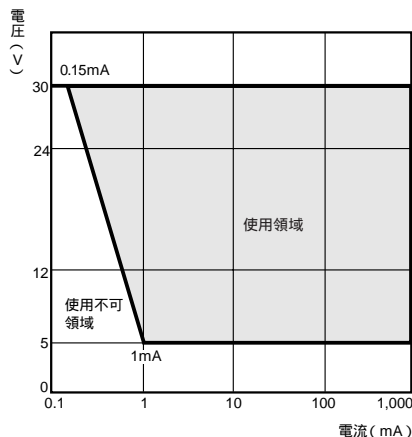
**微小負荷時の使用について**

開閉時に突入電流などが発生する負荷の場合は接点消耗が激しくなり寿命の低下を生じる原因となりますので、必要により接点保護回路を挿入してください。

本製品は一般負荷(125V 5A,250V 3A)と微小負荷共用ですが、一般負荷を印加した後は、微小負荷では使用できません。接点表面が荒くなるため微小負荷での開閉で接触信頼性がそこなわれる場合があります。

最小適用負荷は、N水準参考値としています。これは信頼水準60%(60)での故障水準のレベルを表しています。(JIS C5003)

$60 = 0.5 \times 10^{-4} / \text{回}$ は信頼水準60%で1/2,000,000回以下の故障が推定されるということを表しています。



**LEDについて**

下表に示すLED電流制限用抵抗を内蔵していますので、抵抗の外づけの必要はありません。

定格電圧	内蔵制限抵抗
DC 5V	33 (青: 51、赤: 68)
DC12V	270 (青: 270、赤: 560)
DC24V	1,600 (青: 1,800、赤: 2,000)

注: ( )内は青色および赤色の値です。

**その他**

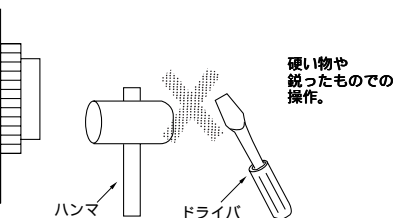
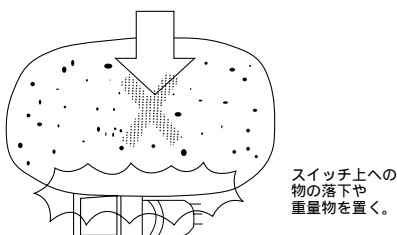
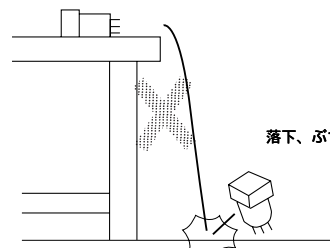
IP65耐油タイプで用いているゴムの材質はNBRです。一般に使用されている切削油、冷却油にて評価しておりますが、特殊な油については使用できない場合がありますのでお問い合わせください。

パネルに塗装等の外装処理を施される場合、指定のパネル加工寸法は、外装処理後の寸法となるように考慮してください。

スイッチの構造上、激しい振動や衝撃によって動作不良や破損を生じることがあります。

また、スイッチの多くは樹脂で構成されており、鋭利なものと接触はスイッチに傷を生じさせます。特に操作部では傷が外見上、動作上支障をきたす恐れがあります。

スイッチの取り扱い時において投げ投げや落下はしないようご配慮ください。



スイッチ/  
レベル機器

レベル機器

マイクロスイッチ

リミットスイッチ

押ボタンスイッチ

サムロータリ/  
ディップ/タクトイ  
ロックスイッチ

デジタル  
表示ユニット

テクニカルガイド