

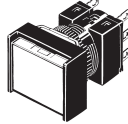
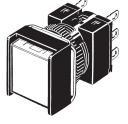


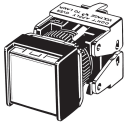

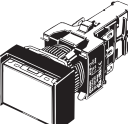
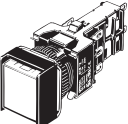

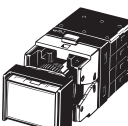
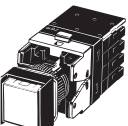
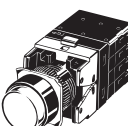
## 分離形で丸胴形φ16シリーズ

- 業界最小クラス28.5mmの短胴化。
- スイッチ部の着脱が可能。
- 一般負荷と微小負荷どちらにも使用可能な共用接点。
- 配線しやすさを考慮した端子配列。
- EN60947-5-1 認証。


















⚠ 「押ボタンスイッチ/表示灯 共通の注意事項」および 24ページの「正しくお使いください」をご覧ください。

## 機種一覧

	形状		
	長方形	正方形	丸形
はんだづけ端子	 形A16□-Jシリーズ	 形A16□-Aシリーズ	 形A16□-Tシリーズ
プリント基板端子	 形A16□-Jシリーズ	 形A16□-Aシリーズ	 形A16□-Tシリーズ
減圧照光 はんだづけ端子	 形A16□-Jシリーズ	 形A16□-Aシリーズ	 形A16□-Tシリーズ
クイック コネクタ	 形A16□-Jシリーズ	 形A16□-Aシリーズ	 形A16□-Tシリーズ

## ボタン色一覧

非点灯時、点灯時のボタン色を示していますが、参考扱いとしてください。実際の色合いと異なる場合があります。

非点灯時								
点灯時								—
	R (赤)	Y (黄)	PY (ピュアイエロー)	G (緑)	W (白)	A (青)	PW (ピュアホワイト)	B (黒)

形式構成

■形式基準…………… 操作部・LED（照光タイプのみ）・ケース部・スイッチ部をセットした場合の形式です。  
 組み合わせの詳細につきましては、「種類/標準価格」(3~7ページ)をご覧ください。

形 A 1 6    ① 5   ② L   -   ③ J   ④ R   ⑤ M   -   ⑥ 2 4 D   -   ⑦ 2

①保護構造

記号	保護・機能
なし	IP40
5	IP66耐油形

②種類

記号	種類
なし	非照光
L	照光

③操作部形状

記号	形状
J	長方形 2方向ガード
A	正方形 2方向ガード
T	丸形 突出形

④操作部の色

記号	色
R	赤
Y	黄
PY	ピュアイエロー
G	緑
W	白
A	青
PW	ピュアホワイト
B	黒(非照光のみ)

・発色発光タイプも可能です。  
 (8ページ参照)  
 ・単品発注形式でお求めください。

⑤動作機能

記号	色
M	モーメンタリ
A	オルタネイト

- ▶モーメンタリ動作  
…自己復帰形
- ▶オルタネイト動作  
…自己保持形

●発色発光とは

消灯時    点灯時  
白    発色  
 内蔵のLEDが発色します

⑦接点構成

記号	接点構成	端子
1	1c	はんだづけ端子
2	2c	
1P	1c	プリント基板端子
2P	2c	
2S	2c	クイックコネクタ

・クイックコネクタは2c接点のみです。  
 ・プリント基板端子・クイックコネクタの標準価格・納期についてはお問い合わせください。

⑥光源

記号	種類	使用電圧
なし	非照光	
5D	LED	DC 5V
12D		AC/DC12V
24D		AC/DC24V

減圧ユニット(LED 24V内蔵)

記号	種類	使用電圧	定格電圧
T1	LED	AC/DC 100/110V	AC/DC110V
T2		AC/DC 200/220V	AC/DC220V

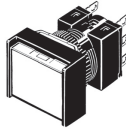
・はんだづけ端子は100Vタイプのみです。  
 ・プリント基板端子に減圧ユニットはありません。  
 ・減圧ユニットの納期についてはお問い合わせください。  
 ・200Vタイプはクイックコネクタのみとなります。

種類／標準価格

(○印の機種は標準在庫機種です。青、ピュアホワイトLEDを除く。)

■セット組み合わせ形式…………… 操作部・LED(照光タイプのみ)・ケース部・スイッチ部をセットにしてお届けします。  
●はんだづけ端子

長方形

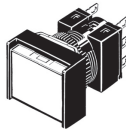


形A16□-J

IP 40

出力数	照光方法	項目 使用電圧	モーメンタリ動作 (自己復帰形)	標準価格 (¥)	オルタネイト動作 (自己保持形)	標準価格 (¥)	操作部の 色記号(色)*1
1c	LED トランスなし	DC 5V	○形A16L-J ① M-5D-1	1,170	○形A16L-J ① A-5D-1	1,280	R(赤) Y(黄) PY(ピュアイエロー) G(緑) A(青)*3 W(白) B(黒)*2 PW(ピュアホワイト) *3*4
		AC/DC 12V	○形A16L-J ① M-12D-1		○形A16L-J ① A-12D-1		
		AC/DC 24V	○形A16L-J ① M-24D-1		○形A16L-J ① A-24D-1		
	非照光	○形A16-J ① M-1	815	○形A16-J ① A-1	925		
2c	LED トランスなし	DC 5V	○形A16L-J ① M-5D-2	1,330	○形A16L-J ① A-5D-2	1,440	
		AC/DC 12V	○形A16L-J ① M-12D-2		○形A16L-J ① A-12D-2		
		AC/DC 24V	○形A16L-J ① M-24D-2		○形A16L-J ① A-24D-2		
	非照光	○形A16-J ① M-2	980	○形A16-J ① A-2	1,090		

- \*1. 形式 ① の部分に操作部の色を示す記号が入ります。
- \*2. B(黒)は非照光のみです。
- \*3. 青、ピュアホワイトLEDタイプの標準価格・納期についてはお問い合わせください。
- \*4. PW(ピュアホワイト)はLEDタイプのみです。



IP 66耐油形

出力数	照光方法	項目 使用電圧	モーメンタリ動作 (自己復帰形)	標準価格 (¥)	オルタネイト動作 (自己保持形)	標準価格 (¥)	操作部の 色記号(色)*1
1c	LED トランスなし	DC 5V	○形A165L-J ① M-5D-1	1,250	○形A165L-J ① A-5D-1	1,330	R(赤) Y(黄) PY(ピュアイエロー) G(緑) A(青)*3 W(白) B(黒)*2 PW(ピュアホワイト) *3*4
		AC/DC 12V	○形A165L-J ① M-12D-1		○形A165L-J ① A-12D-1		
		AC/DC 24V	○形A165L-J ① M-24D-1		○形A165L-J ① A-24D-1		
	非照光	○形A165-J ① M-1	900	○形A165-J ① A-1	980		
2c	LED トランスなし	DC 5V	○形A165L-J ① M-5D-2	1,420	○形A165L-J ① A-5D-2	1,500	
		AC/DC 12V	○形A165L-J ① M-12D-2		○形A165L-J ① A-12D-2		
		AC/DC 24V	○形A165L-J ① M-24D-2		○形A165L-J ① A-24D-2		
	非照光	○形A165-J ① M-2	1,070	○形A165-J ① A-2	1,140		

- \*1. 形式 ① の部分に操作部の色を示す記号が入ります。
- \*2. B(黒)は非照光のみです。
- \*3. 青、ピュアホワイトLEDタイプの標準価格・納期についてはお問い合わせください。
- \*4. PW(ピュアホワイト)はLEDタイプのみです。

単品形式…9~14ページ参照  
(操作部・ランプ部・ケース部・スイッチ部  
の個別形式でご注文できます)

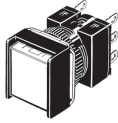
■定格…16ページ参照 ■性能…16ページ参照  
■アクセサリ…15ページ参照

種類／標準価格

(○印の機種は標準在庫機種です。青、ピュアホワイトLEDを除く。)

■セット組み合わせ形式…………… 操作部・LED(照光タイプのみ)・ケース部・スイッチ部をセットにしてお届けします。  
●はんだづけ端子

正方形

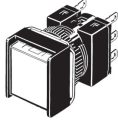


形A16□-A

IP 40

出力数	照光方法	項目 使用電圧	モーメンタリ動作 (自己復帰形)	標準価格 (¥)	オルタネイト動作 (自己保持形)	標準価格 (¥)	操作部の色 記号(色)*1
1c	LED トランスなし	DC 5V	○形A16L-A ① M-5D-1	1,170	○形A16L-A ① A-5D-1	1,280	R(赤) Y(黄) PY(ピュアイエロー) G(緑) A(青)*3 W(白) B(黒)*2 PW(ピュアホワイト) *3*4
		AC/DC 12V	○形A16L-A ① M-12D-1		○形A16L-A ① A-12D-1		
		AC/DC 24V	○形A16L-A ① M-24D-1		○形A16L-A ① A-24D-1		
	非照光	○形A16-A ① M-1	815	○形A16-A ① A-1	925		
2c	LED トランスなし	DC 5V	○形A16L-A ① M-5D-2	1,330	○形A16L-A ① A-5D-2	1,440	
		AC/DC 12V	○形A16L-A ① M-12D-2		○形A16L-A ① A-12D-2		
		AC/DC 24V	○形A16L-A ① M-24D-2		○形A16L-A ① A-24D-2		
	非照光	○形A16-A ① M-2	980	○形A16-A ① A-2	1,090		

- \*1. 形式 ① の部分に操作部の色を示す記号が入ります。
- \*2. B(黒)は非照光のみです。
- \*3. 青、ピュアホワイトLEDタイプの標準価格・納期についてはお問い合わせください。
- \*4. PW(ピュアホワイト)はLEDタイプのみです。



IP 66耐油形

出力数	照光方法	項目 使用電圧	モーメンタリ動作 (自己復帰形)	標準価格 (¥)	オルタネイト動作 (自己保持形)	標準価格 (¥)	操作部の色 記号(色)*1
1c	LED トランスなし	DC 5V	○形A165L-A ① M-5D-1	1,250	○形A165L-A ① A-5D-1	1,330	R(赤) Y(黄) PY(ピュアイエロー) G(緑) A(青)*3 W(白) B(黒)*2 PW(ピュアホワイト) *3*4
		AC/DC 12V	○形A165L-A ① M-12D-1		○形A165L-A ① A-12D-1		
		AC/DC 24V	○形A165L-A ① M-24D-1		○形A165L-A ① A-24D-1		
	非照光	○形A165-A ① M-1	900	○形A165-A ① A-1	980		
2c	LED トランスなし	DC 5V	○形A165L-A ① M-5D-2	1,420	○形A165L-A ① A-5D-2	1,500	
		AC/DC 12V	○形A165L-A ① M-12D-2		○形A165L-A ① A-12D-2		
		AC/DC 24V	○形A165L-A ① M-24D-2		○形A165L-A ① A-24D-2		
	非照光	○形A165-A ① M-2	1,070	○形A165-A ① A-2	1,140		

- \*1. 形式 ① の部分に操作部の色を示す記号が入ります。
- \*2. B(黒)は非照光のみです。
- \*3. 青、ピュアホワイトLEDタイプの標準価格・納期についてはお問い合わせください。
- \*4. PW(ピュアホワイト)はLEDタイプのみです。

単品形式…9~14ページ参照  
(操作部・ランプ部・ケース部・スイッチ部  
の個別形式でご注文できます)

■定格…16ページ参照 ■性能…16ページ参照  
■アクセサリ…15ページ参照

種類 / 標準価格

(○印の機種は標準在庫機種です。青、ピュアホワイトLEDを除く。)

■セット組み合わせ形式…………… 操作部・LED(照光タイプのみ)・ケース部・スイッチ部をセットにしてお届けします。  
●はんだづけ端子

丸形



形A16□-T

IP 40

出力数	照光方法	項目 使用電圧	モーメンタリ動作 (自己復帰形)	標準価格 (¥)	オルタネイト動作 (自己保持形)	標準価格 (¥)	操作部の色 記号(色)*1
1c	LED トランスなし	DC 5V	○形A16L-T ① M-5D-1	1,170	○形A16L-T ① A-5D-1	1,280	R(赤) Y(黄) PY(ピュアイエロー) G(緑) A(青)*3 W(白) B(黒)*2 PW(ピュアホワイト) *3*4
		AC/DC 12V	○形A16L-T ① M-12D-1		○形A16L-T ① A-12D-1		
		AC/DC 24V	○形A16L-T ① M-24D-1		○形A16L-T ① A-24D-1		
	非照光	○形A16-T ① M-1	815	○形A16-T ① A-1	925		
2c	LED トランスなし	DC 5V	○形A16L-T ① M-5D-2	1,330	○形A16L-T ① A-5D-2	1,440	
		AC/DC 12V	○形A16L-T ① M-12D-2		○形A16L-T ① A-12D-2		
		AC/DC 24V	○形A16L-T ① M-24D-2		○形A16L-T ① A-24D-2		
	非照光	○形A16-T ① M-2	980	○形A16-T ① A-2	1,090		

- \*1. 形式①の部分に操作部の色を示す記号が入ります。
- \*2. B(黒)は非照光のみです。
- \*3. 青、ピュアホワイトLEDタイプの標準価格・納期についてはお問い合わせください。
- \*4. PW(ピュアホワイト)はLEDタイプのみです。



IP 66耐油形

出力数	照光方法	項目 使用電圧	モーメンタリ動作 (自己復帰形)	標準価格 (¥)	オルタネイト動作 (自己保持形)	標準価格 (¥)	操作部の色 記号(色)*1
1c	LED トランスなし	DC 5V	○形A165L-T ① M-5D-1	1,250	○形A165L-T ① A-5D-1	1,330	R(赤) Y(黄) PY(ピュアイエロー) G(緑) A(青)*3 W(白) B(黒)*2 PW(ピュアホワイト) *3*4
		AC/DC 12V	○形A165L-T ① M-12D-1		○形A165L-T ① A-12D-1		
		AC/DC 24V	○形A165L-T ① M-24D-1		○形A165L-T ① A-24D-1		
	非照光	○形A165-T ① M-1	900	○形A165-T ① A-1	980		
2c	LED トランスなし	DC 5V	○形A165L-T ① M-5D-2	1,420	○形A165L-T ① A-5D-2	1,500	
		AC/DC 12V	○形A165L-T ① M-12D-2		○形A165L-T ① A-12D-2		
		AC/DC 24V	○形A165L-T ① M-24D-2		○形A165L-T ① A-24D-2		
	非照光	○形A165-T ① M-2	1,070	○形A165-T ① A-2	1,140		

- \*1. 形式①の部分に操作部の色を示す記号が入ります。
- \*2. B(黒)は非照光のみです。
- \*3. 青、ピュアホワイトLEDタイプの標準価格・納期についてはお問い合わせください。
- \*4. PW(ピュアホワイト)はLEDタイプのみです。

単品形式…9~14ページ参照  
(操作部・ランプ部・ケース部・スイッチ部  
の個別形式でご注文できます)

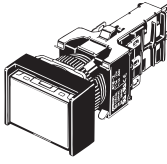
■定格…16ページ参照 ■性能…16ページ参照  
■アクセサリ…15ページ参照

種類／標準価格

(納期についてはお取引先会社にお問い合わせください。)

■セット組み合わせ形式…………… 操作部・LED・ケース部・スイッチ部をセットにしてお届けします。

●減圧照明はんだづけ端子



形A16□-T1

注. 定格電圧AC/DC200~220V (T2タイプ)はクイックコネクタにあります。

出力数	照光方法	使用電圧	モーメンタリ動作(自己復帰形)		オルタネイト動作(自己保持形)		操作部の色 記号(色)*1
			セット形式	標準価格(¥)	セット形式	標準価格(¥)	
1c	LED(減圧照 光機能内蔵)	AC/DC100/110V	形A16L-□①M-T1-1	2,350	形A16L-□①A-T1-1	2,450	R(赤) Y(黄) PY(ピュアイエロー) G(緑) W(白) A(青)*2 PW(ピュアホワイト)*2
2c		AC/DC100/110V	形A16L-□①M-T1-2	2,500	形A16L-□①A-T1-2	2,600	

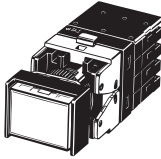
\*1. 形式□には操作部形状: J(長方形)・A(正方形)・T(丸形)を示す記号が、①には操作部色を示す記号が入ります。  
\*2. A(青)、PW(ピュアホワイト)の標準価格・納期についてはお問い合わせください。

IP 66耐油形

出力数	照光方法	使用電圧	モーメンタリ動作(自己復帰形)		オルタネイト動作(自己保持形)		操作部の色 記号(色)*1
			セット形式	標準価格(¥)	セット形式	標準価格(¥)	
1c	LED(減圧照 光機能内蔵)	AC/DC100/110V	形A165L-□①M-T1-1	2,400	形A165L-□①A-T1-1	2,500	R(赤) Y(黄) PY(ピュアイエロー) G(緑) W(白) A(青)*2 PW(ピュアホワイト)*2
2c		AC/DC100/110V	形A165L-□①M-T1-2	2,600	形A165L-□①A-T1-2	2,650	

\*1. 形式□には操作部形状: J(長方形)・A(正方形)・T(丸形)を示す記号が、①には操作部色を示す記号が入ります。  
\*2. A(青)、PW(ピュアホワイト)の標準価格・納期についてはお問い合わせください。

●クイックコネクタ



形A16□-2S

出力数	照光方法	使用電圧	モーメンタリ動作(自己復帰形)		オルタネイト動作(自己保持形)		操作部の色 記号(色)*1
			セット形式	標準価格(¥)	セット形式	標準価格(¥)	
2c	LED	DC5V	形A16L-□①M-5D-2S	2,300	形A16L-□①A-5D-2S	2,400	R(赤) Y(黄) PY(ピュアイエロー) G(緑) W(白) A(青)*3 PW(ピュアホワイト)*3 B(黒)*2
		AC/DC12V	形A16L-□①M-12D-2S	2,300	形A16L-□①A-12D-2S	2,400	
		AC/DC24V	形A16L-□①M-24D-2S	2,300	形A16L-□①A-24D-2S	2,400	
	LED(減圧照 光機能内蔵)	AC/DC100~110V	形A16L-□①M-T1-2S	2,900	形A16L-□①A-T1-2S	3,000	
		AC/DC200~220V	形A16L-□①M-T2-2S	3,300	形A16L-□①A-T2-2S	3,450	
	非照光		形A16-□①M-2S	1,930	形A16-□①A-2S	2,050	

\*1. 形式□には操作部形状: J(長方形)・A(正方形)・T(丸形)を示す記号が、①には操作部色を示す記号が入ります。  
\*2. B(黒)は非照光のみです。  
\*3. A(青)、PW(ピュアホワイト)の標準価格・納期についてはお問い合わせください。

IP 66耐油形

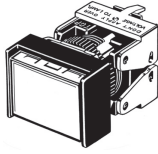
出力数	照光方法	使用電圧	モーメンタリ動作(自己復帰形)		オルタネイト動作(自己保持形)		操作部の色 記号(色)*1
			セット形式	標準価格(¥)	セット形式	標準価格(¥)	
2c	LED	DC5V	形A165L-□①M-5D-2S	2,350	形A165L-□①A-5D-2S	2,450	R(赤) Y(黄) PY(ピュアイエロー) G(緑) W(白) A(青)*3 PW(ピュアホワイト)*3 B(黒)*2
		AC/DC12V	形A165L-□①M-12D-2S	2,350	形A165L-□①A-12D-2S	2,450	
		AC/DC24V	形A165L-□①M-24D-2S	2,350	形A165L-□①A-24D-2S	2,450	
	LED(減圧照 光機能内蔵)	AC/DC100~110V	形A165L-□①M-T1-2S	2,950	形A165L-□①A-T1-2S	3,050	
		AC/DC200~220V	形A165L-□①M-T2-2S	3,400	形A165L-□①A-T2-2S	3,500	
	非照光		形A165-□①M-2S	2,000	形A165-□①A-2S	2,100	

\*1. 形式□には操作部形状: J(長方形)・A(正方形)・T(丸形)を示す記号が、①には操作部色を示す記号が入ります。  
\*2. B(黒)は非照光のみです。  
\*3. A(青)、PW(ピュアホワイト)の標準価格・納期についてはお問い合わせください。

## 種類／標準価格

(納期についてはお取引先会社にお問い合わせください。)

- セット組み合わせ形式…………… 操作部・LED(照光タイプのみ)・ケース部・スイッチ部をセットにてお届けします。  
●プリント基板端子タイプ



形A16□-P

IP 40

出力数	照光方法	項目 使用電圧	モーメンタリ動作(自己復帰形)	操作部の色 記号(色)*1
1c	LED	DC5V	形A16L-□①M-5D-1P	R(赤) Y(黄) PY(ピュアイエロー) G(緑) A(青)*3 W(白) B(黒)*2
		AC/DC12V	形A16L-□①M-12D-1P	
		AC/DC24V	形A16L-□①M-24D-1P	
	非照光	形A16-□①M-1P		
2c	LED	DC5V	形A16L-□①M-5D-2P	
		AC/DC12V	形A16L-□①M-12D-2P	
		AC/DC24V	形A16L-□①M-24D-2P	
	非照光	形A16-□①M-2P		

注. セレクタスイッチ、キーセレクタスイッチについては別途お問い合わせください。  
\*1. 形式□には操作部形状：J(長方形)・A(正方形)・T(丸形)を示す記号が、①には操作部の色を示す記号が入ります。  
\*2. B(黒)は非照光のみです。  
\*3. A(青)LEDの標準価格・納期についてはお問い合わせください。

IP 66

出力数	照光方法	項目 使用電圧	モーメンタリ動作(自己復帰形)	操作部の色 記号(色)*1
1c	LED	DC5V	形A165L-□①M-5D-1P	R(赤) Y(黄) PY(ピュアイエロー) G(緑) A(青)*3 W(白) B(黒)*2
		AC/DC12V	形A165L-□①M-12D-1P	
		AC/DC24V	形A165L-□①M-24D-1P	
	非照光	形A165-□①M-1P		
2c	LED	DC5V	形A165L-□①M-5D-2P	
		AC/DC12V	形A165L-□①M-12D-2P	
		AC/DC24V	形A165L-□①M-24D-2P	
	非照光	形A165-□①M-2P		

注. セレクタスイッチ、キーセレクタスイッチについては別途お問い合わせください。  
\*1. 形式□には操作部形状：J(長方形)・A(正方形)・T(丸形)を示す記号が、①には操作部の色を示す記号が入ります。  
\*2. B(黒)は非照光のみです。  
\*3. A(青)LEDの標準価格・納期についてはお問い合わせください。

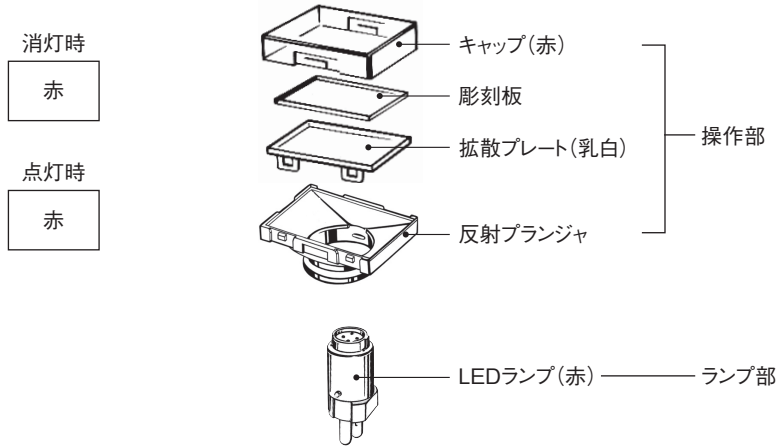
種類／標準価格

(納期についてはお取引先会社にお問い合わせください。)

■LED照光タイプの有色発光と発色発光について

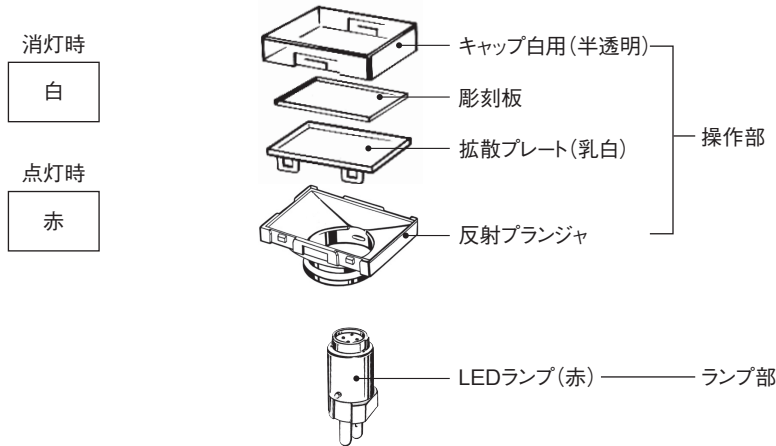
「有色発光」とは照光部表面の色が、LED点灯時、消灯時とも同じ色のことをいいます。

例) 発光色が赤の場合



「発色発光」とは照光部表面の色が、LED消灯時は白色で、点灯時はLEDランプの発光色を発光することをいいます。

例) 発光色が赤の場合



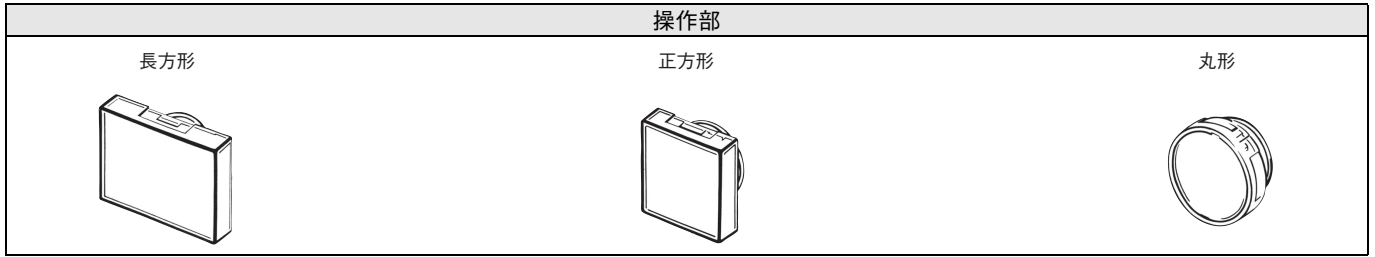
●ご発注方法…発色発光にするためには操作部・ケース部・ランプ部・スイッチ部をそれぞれ下記の単品形式にてご注文ください。

点灯時の発光色	操作部	ケース部	ランプ部(LED)	スイッチ部
赤	IP40 形A16L-□W	IP40 ・ モーメンタリ：形A16-C□M ・ オルタネイト：形A16-C□A	形A16-□DSR	□には下記の記号を指定してください。 5 : DC5V用 12 : AC/DC12V用 24 : AC/DC24V用  14ページを参照してください。任意のスイッチが取り付けられます。
黄	IP66 形A165L-□W	IP66 ・ モーメンタリ：形A165-C□M ・ オルタネイト：形A165-C□A	形A16-□DSY	
緑	□には下記の記号を指定してください。 J：長方形 A：正方形	□には下記の記号を指定してください。 J：長方形(2方向ガード) A：正方形(2方向ガード)	形A16-□DSG	
青	T：丸形	T：丸形(突起)	形A16-□DA	

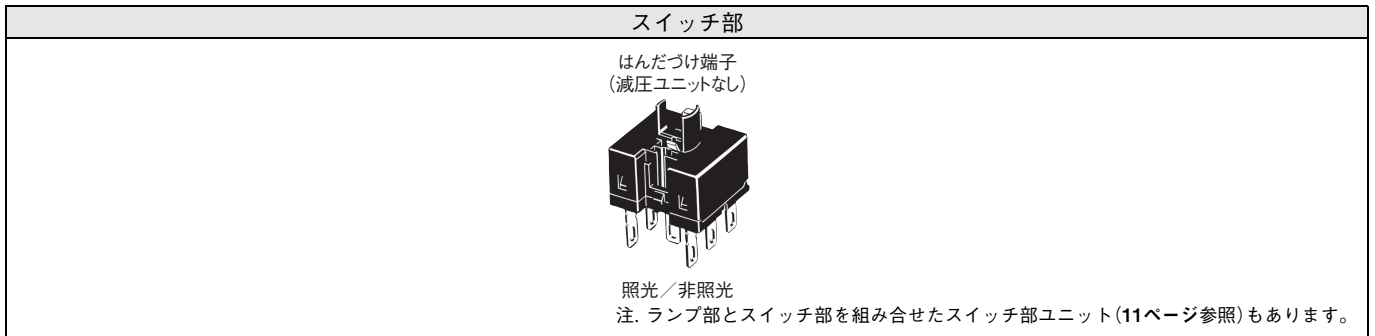
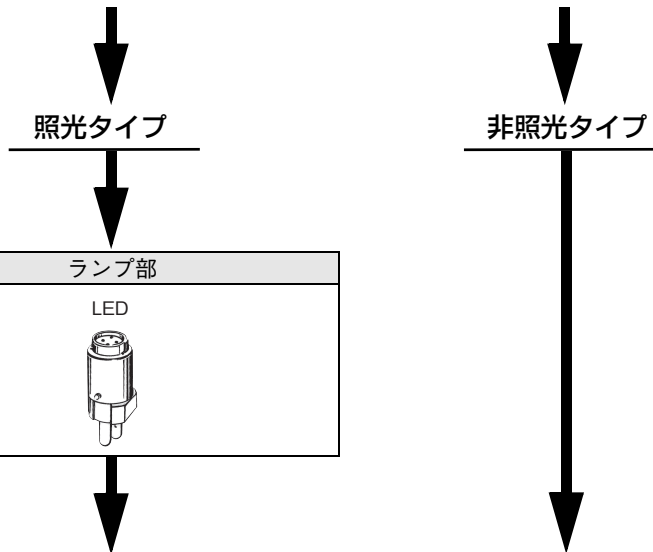
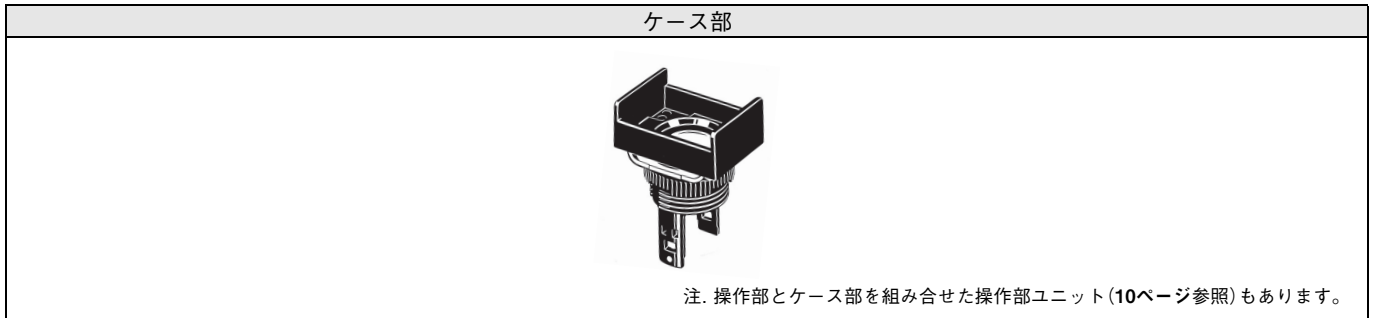


種類 / 標準価格

■単品形式…………… 操作部・ランプ部・ケース部・スイッチ部を別々にご注文できます。セット組み合わせ発注形式では揃わない機種を組み合わせでご使用ください。また、メンテパーツ品としての在庫管理にもご利用ください。



注. IP40用操作部はIP40用ケース部とIP66用操作部はIP66用ケース部とそれぞれ組合せてご使用ください。  
 操作部には彫刻板が内蔵されています。  
 ただし、操作部の色が黒(非照光のみ)の場合は、内蔵されていません。



セット組み合わせ形式…3~7ページ参照

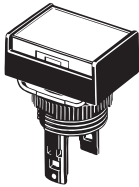
■定格・性能…16ページ参照  
 ■アクセサリ・部品・工具…15ページ参照

種類／標準価格

(青色LEDを除く。納期についてはお取引先会社にお問い合わせください。)

■ユニット形式 …… 操作部ユニット(操作部、ケース部)とスイッチ部ユニット(ランプ部、スイッチ部)でお選びいただけます。

操作部ユニット

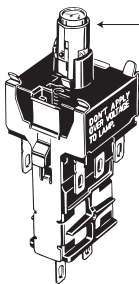


長方形、正方形、丸形

照光タイプ

照光／非照光タイプ


減圧照光付 スwitch部ユニット



減圧照光

注. AC/DC24V仕様のLEDを内蔵しています。

クイックコネクタ スwitch部ユニット

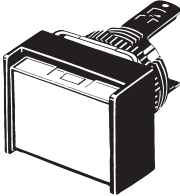


照光／非照光

注. 非照光にはランプ部はありません。

■ユニット形式 …… 操作部とケース部を組み合わせでお届けします。

●操作部ユニット

形状	分類		形式	標準価格(¥)	
	IP40	モーメンタリ	長方形(2方向ガード)	形A16-J□M	385
			正方形(2方向ガード)	形A16-A□M	
			丸形(突形)	形A16-T□M	
		オルタネイト	長方形(2方向ガード)	形A16-J□A	495
			正方形(2方向ガード)	形A16-A□A	
			丸形(突形)	形A16-T□A	
IP66耐油形	モーメンタリ	長方形(2方向ガード)	形A165-J□M	475	
		正方形(2方向ガード)	形A165-A□M		
		丸形(突形)	形A165-T□M		
	オルタネイト	長方形(2方向ガード)	形A165-J□A	550	
		正方形(2方向ガード)	形A165-A□A		
		丸形(突形)	形A165-T□A		

□の中に下記記号が入ります。

記号	色	備考
R	赤	LED・非照光共用
Y	黄	
PY	ピュアイエロー	
A	青	
W	白*	LED専用
GY	緑	
G	緑	非照光専用
B	黒	

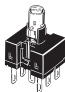
\*LEDの発光色が白またはピュアホワイトの場合に使用します。

## 種類／標準価格

(青LEDを除く。納期についてはお取引先会社にお問い合わせください。)


■ユニット形式 …… スイッチ部とランプ部を組み合わせてお届けします。

## ●スイッチ部ユニット(LED)

形状	分類		形式	標準価格(¥)	
	一般負荷 微小負荷共用	はんだづけ端子	1c	形A16L-①-②-1	780
			2c	形A16L-①-②-2	945
		プリント基板端子	1c	形A16L-①-②-1P	*
			2c	形A16L-①-②-2P	

\*標準価格はお問い合わせください。

## ●減圧照光付スイッチ部ユニット(はんだづけ端子)

形状	分類	使用電圧	形式	標準価格(¥)	
	一般負荷 微小負荷共用	1c	AC/DC100/110V	形A16L-①-T1-1	*
		2c	AC/DC100/110V	形A16L-①-T1-2	

注. AC/DC24V仕様のLEDを内蔵しています。

\*標準価格・納期についてはお問い合わせください。

## ●クイック・コネクタスイッチ部ユニット

形状	分類			形式	標準価格(¥)		
	一般負荷 微小負荷共用	2c	非照光		形A16-2S	*	
			照光	減圧照光機能なし			形A16L-①-②-2S
				減圧照光 機能あり 注.	AC/DC100/110V		形A16L-①-T1-2S
					AC/DC200/220V		形A16L-①-T2-2S

注. 100Vタイプおよび200VタイプともAC/DC24V仕様のLEDを内蔵しています。

\*標準価格・納期についてはお問い合わせください。

①②の中に下記記号が入ります。

①

記号	色
R	赤
Y	黄
G	緑
W	白
A	青*

②

記号	種類	使用電圧
5D	LED	DC 5V
12D		AC/DC 12V
24D		AC/DC 24V

注. 操作部がPY(ピュアイエロー)の場合、スイッチ部ユニット(LED)は、W(白)をご使用ください。

\*青(A)の標準価格はお問い合わせください。

種類／標準価格

(◎印の機種は標準在庫機種です。青LEDを除く。無印(受注生産機種)の納期についてはお取引先会社にお問い合わせください。)

■単品形式…………… 操作部・ランプ部・ケース部・スイッチ部を別々にご注文できます。セット組み合わせ発注形式では揃わない機種を組み合わせさせてご使用ください。また、メンテパーツ品としての在庫管理にもご利用ください。

●操作部  
LED用

シール性 形状	IP40			標準 価格 (¥)	IP66耐油形			標準 価格 (¥)
	長方形	正方形	丸形		長方形	正方形	丸形	
操作部の色								
赤	◎形A16L-JR	形A16L-AR	◎形A16L-TR	198	形A165L-JR	形A165L-AR	形A165L-TR	220
黄	◎形A16L-JY	形A16L-AY	形A16L-TY		形A165L-JY	形A165L-AY	形A165L-TY	
ピュアイエロー	形A16L-JPY	形A16L-APY	形A16L-TPY		形A165L-JPY	形A165L-APY	形A165L-TPY	
緑	◎形A16L-JGY	形A16L-AGY	形A16L-TGY		形A165L-JGY	形A165L-AGY	形A165L-TGY	
白*	◎形A16L-JW	形A16L-AW	◎形A16L-TW		◎形A165L-JW	形A165L-AW	形A165L-TW	
青	形A16L-JA	形A16L-AA	形A16L-TA		形A165L-JA	形A165L-AA	形A165L-TA	

\*LEDの発光色が白またはピュアホワイトの場合に使用します。

非照光タイプ用

シール性 形状	IP40			標準 価格 (¥)	IP66耐油形			標準 価格 (¥)
	長方形	正方形	丸形		長方形	正方形	丸形	
操作部の色								
赤	◎形A16L-JR	形A16L-AR	◎形A16L-TR	198	形A165L-JR	形A165L-AR	形A165L-TR	220
黄	◎形A16L-JY	形A16L-AY	形A16L-TY		形A165L-JY	形A165L-AY	形A165L-TY	
ピュアイエロー	形A16L-JPY	形A16L-APY	形A16L-TPY		形A165L-JPY	形A165L-APY	形A165L-TPY	
緑	◎形A16L-JG	形A16L-AG	◎形A16L-TG		形A165L-JG	形A165L-AG	形A165L-TG	
白	◎形A16L-JW	形A16L-AW	◎形A16L-TW		◎形A165L-JW	形A165L-AW	形A165L-TW	
青	形A16L-JA	形A16L-AA	形A16L-TA		形A165L-JA	形A165L-AA	形A165L-TA	
黒	形A16L-JB	形A16L-AB	形A16L-TB	形A165L-JB	形A165L-AB	形A165L-TB		

セット組み合わせ形式…3~7ページ参照

■定格・性能…16ページ参照

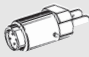
■アクセサリ・部品・工具…15ページ参照

種類／標準価格

(◎印の機種は標準在庫機種です。無印(受注生産機種)の納期についてはお取引先会社にお問い合わせください。)

■単品形式…………… 操作部・ランプ部・ケース部・スイッチ部を別々にご注文できます。セット組み合わせ発注形式では揃わない機種を組み合わせでご使用ください。また、メンテパーツ品としての在庫管理にもご利用ください。

●ランプ部  
LED

使用電圧	高輝度 			標準価格(¥)
	DC5V	AC/DC12V	AC/DC24V	
発光色				
赤	◎形A16-5DSR	形A16-12DSR	◎形A16-24DSR	350
黄	◎形A16-5DSY	形A16-12DSY	◎形A16-24DSY	
緑	◎形A16-5DSG	形A16-12DSG	◎形A16-24DSG	
白*	◎形A16-5DSW	形A16-12DSW	◎形A16-24DSW	
青	形A16-5DA	形A16-12DA	◎形A16-24DA	770
ピュアホワイト	形A16-5DPW	形A16-12DPW	形A16-24DPW	

注1. 一般輝度のLEDランプをご使用される場合は形A3Cに使用しているランプをご選定ください。  
 2. 減圧照光で使用する場合、形A16-24D□をご使用ください。AC/DC24V仕様以外のLEDランプはご使用できません。  
 \*操作部の色が白色またはピュアイエローの場合に使用します。

●ケース部

形状	分類		形式	標準価格(¥)	
	IP40	モーメンタリ	長方形(2方向ガード)	◎形A16-CJM	187
			正方形(2方向ガード)	◎形A16-CAM	
			丸形(突起)	◎形A16-CTM	
		オルタネイト	長方形(2方向ガード)	◎形A16-CJA	295
			正方形(2方向ガード)	形A16-CAA	
			丸形(突起)	◎形A16-CTA	
IP66耐油形	モーメンタリ	長方形(2方向ガード)	◎形A165-CJM	255	
		正方形(2方向ガード)	◎形A165-CAM		
		丸形(突起)	◎形A165-CTM		
	オルタネイト	長方形(2方向ガード)	形A165-CJA	330	
		正方形(2方向ガード)	形A165-CAA		
		丸形(突起)	形A165-CTA		

セット組み合わせ形式…3～7ページ参照

■定格・性能…16ページ参照  
 ■アクセサリ・部品・工具…15ページ参照

## 種類／標準価格

(◎印の機種は標準在庫機種です。無印(受注生産機種)の納期についてはお取引先会社にお問い合わせください。)

## ●スイッチ部

形状	分類		形式	標準価格(¥)	
はんだづけ端子 	照光タイプ 非照光タイプ共用	一般負荷 微小負荷共用	1c	◎形A16-1	430
			2c	◎形A16-2	595
プリント基板端子 			1c	形A16-1P	*
			2c	形A16-2P	*
クイックコネクタ 			2c	形A16-2S	1,540

\*標準価格はお問い合わせください。

## ●減圧照光 スイッチ部

形状	分類		形式	標準価格(¥)	
はんだづけ端子 	100V	一般負荷 微小負荷共用	1c	形A16-T1-1	1,600
			2c	形A16-T1-2	1,760
クイックコネクタ 			2c	形A16-T1-2S	2,150
			200V	形A16-T2-2S	2,600

注. 減圧照光スイッチ部には形A16-24D□をご使用ください。AC/DC24V仕様以外のLEDランプはご使用できません。

## 種類／標準価格

(◎印の機種は標準在庫機種です。無印(受注生産機種)の納期についてはお取引先会社にお問い合わせください。)

## ■アクセサリ・部品・工具

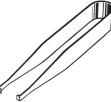
## ●アクセサリ

種類	形状	分類	形式	標準価格(¥)	使用上の注意事項
スイッチ・ガード		長方形用	◎形A16ZJ-5050	240	防塵カバーとの併用はできません。
		正方形、丸形用	◎形A16ZA-5050		
防塵カバー		長方形用	◎形A16ZJ-5060	240	スイッチ・ガードとの併用はできません。 防塵カバー装着状態のままスイッチの操作が可能です。
		正方形用	◎形A16ZA-5060		
		丸形用	◎形A16ZT-5060		
パネル・プラグ		長方形	◎形A16ZJ-3003	121	あらかじめ増設するためにカットしたパネル穴を補完できます。 保護構造：IP40、色：黒
		正方形	形A16ZA-3003		
		丸形	◎形A16ZT-3003		

## ●部品

種類	形状	分類	形式	標準価格(¥)	使用上の注意事項	
彫刻板		長方形	乳白 形A16ZJ-5204	39	・ 操作部に標準装備しています。 ただし、操作部の色が黒(非照光のみ)の場合は除きます。	
		正方形	乳白 形A16ZA-5204			
		丸形	乳白 形A16ZT-5204			
カラーキャップ (IP40用)	長方形 	LED／非照光用共用	白	◎形A16Z□-5001W	55	・ □の中に下記の記号を指定してください。 J：長方形 A：正方形 T：丸形 ・ 操作部に標準装備しています。 色変更などのときお申しつけください。 ・ LEDランプ用の場合、LEDの発光色に合せお使いください。 ・ IP40用とIP66耐油形用では材質が異なりますので、スイッチ仕様に合わせてお選びください。
			赤	形A16Z□-5001R		
			黄	形A16Z□-5001Y		
			ピュアイエロー	◎形A16Z□-5001PY		
			青	形A16Z□-5001A		
			LED用専用	緑 形A16Z□-5001GY		
非照光用専用	正方形 	非照光用専用	緑	形A16Z□-5001G		
			黒	形A16Z□-5011B		
			LED／非照光用共用	白	形A16Z□-5101W	
				赤	形A16Z□-5101R	
				黄	形A16Z□-5101Y	
			LED用専用	ピュアイエロー	◎形A16Z□-5101PY	
青	形A16Z□-5101A					
LED用専用	緑 形A16Z□-5101GY					
非照光用専用	丸形 	非照光用専用	緑	形A16Z□-5101G		
			黒	形A16Z□-5111B		

## ●工具

種類	形状	形式	標準価格(¥)	適用分類					使用上の注意事項
				押ボタン	ツマミ形 セレクタ	キー形 セレクタ	非常停止	表示灯	
操作部 引き抜き工具		◎形A3PJ-5080	153	●	—	—	—	●	操作部を引き抜くときに便利です。
ナット 締めつけ工具		◎形A16Z-3004	330	●	●	●	●	●	連続取りつけ時に便利です。
スイッチ部・ ランプ 引き抜き工具		◎形A16Z-5080	143	●	●	●	●	●	スイッチ部(はんだづけ端子)・ランプを引き抜くときに便利です。

## 定格／性能

### ■安全規格認定定格

●UL、cUL (File No. E41515)  
AC125V 5A、AC250V 3A  
(General Use)  
DC30V 3A (Resistive)

●TÜV (EN60947-5-1) (低電圧指令)  
AC250V 3A  
DC30V 3A

●CCC (GB14048.5)  
AC125V 5A  
AC250V 3A  
DC30V 3A

注: スイッチ部単体で認定取得しています。

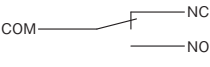
### ■定格

#### ●スイッチ部定格

定格電圧 (V)	抵抗負荷 (A)
AC 125	5
AC 250	3
DC 30	3

最小適用負荷DC5V 1mA  
定格値は、以下の条件で試験を行った場合です。  
(1) 負荷: 抵抗負荷  
(2) 取付状態: 無振動・無衝撃状態  
(3) 温度: 20±2°C  
(4) 操作頻度: 20回/分

#### ●接触形式

名称	接触形式
双投形 (c接点)	

### ■性能

#### ●スイッチ部

項目	種類	押ボタンスイッチ
許容操作 ひん度	機械的	モーメンタリ動作形: 最大120回/min オルタネイト動作形: 最大60回/min *1
	電氣的	最大20回/min *1
絶縁抵抗		100MΩ以上 (DC500Vメガにて)
接触抵抗		100mΩ以下 (初期値)
耐電圧	同極端子間	AC1,000V 50/60Hz 1min
	異極端子間	AC2,000V 50/60Hz 1min
	各端子とアース間	AC2,000V 50/60Hz 1min
	ランプ端子間	AC1,000V 50/60Hz 1min *2
振動	誤動作	10~55Hz 複振幅1.5mm (誤動作1ms以内)
衝撃	耐久	最大500m/s <sup>2</sup>
	誤動作	最大150m/s <sup>2</sup> (誤動作1ms以内)
耐久性	機械的	モーメンタリ動作形: 200万回以上 オルタネイト動作形: 20万回以上 *1
	電氣的	10万回以上 *1
感電保護クラス		Class II
PTI (トラッキング特性)		175
汚染度		3 (IEC60947-5-1)
質量		約10g (照光タイプ2c はんだづけ端子の場合)
保護構造		IP40: 形A16、IP66耐油形: 形A165 *3
使用周囲温度		-10~+55°C (ただし、氷結、結露のないこと)
使用周囲湿度		35~85%RH
保存周囲温度		-25~+65°C (ただし、氷結、結露のないこと)

\*1. オルタネイト動作形はセット、リセットで1回です。  
\*2. LEDは取りつけない状態です。  
\*3. パネル前面からの保護構造です。

#### ●高輝度LEDランプ

定格電圧	定格電流	使用電圧	内蔵制限抵抗
DC 5V	8mA	DC5V±5%	赤、黄、白: 300Ω 緑、青、ピュアホワイト: 160Ω
AC/DC12V		AC/DC12V±5%	赤、黄、白: 1kΩ 緑、青、ピュアホワイト: 910Ω
AC/DC24V		AC/DC24V±5%	2.4kΩ

#### ●減圧ユニット (LEDランプ)

定格電圧	使用電圧	適合ランプ
AC/DC110V	AC/DC100/110V (90~121V)	LEDランプ 形A16-24DS□
AC/DC220V	AC/DC200/220V (180~242V)	

#### ●クイック・コネクタ部

項目	種類	クイックコネクタ			
適合推奨電線		より線0.5mm <sup>2</sup> または単線φ0.8mm			
使用可能電線 と引張強度	より線	0.3mm <sup>2</sup>	0.5mm <sup>2</sup>	0.75mm <sup>2</sup>	1.25mm <sup>2</sup>
	単線	φ0.5mm	φ0.8mm	φ1.0mm	—
	強度	10N	20N	30N	40N
電線の被覆むき長さ		10±1mm			
準拠規格		JIS C 2811 工業用端子台			

#### ■動作特性

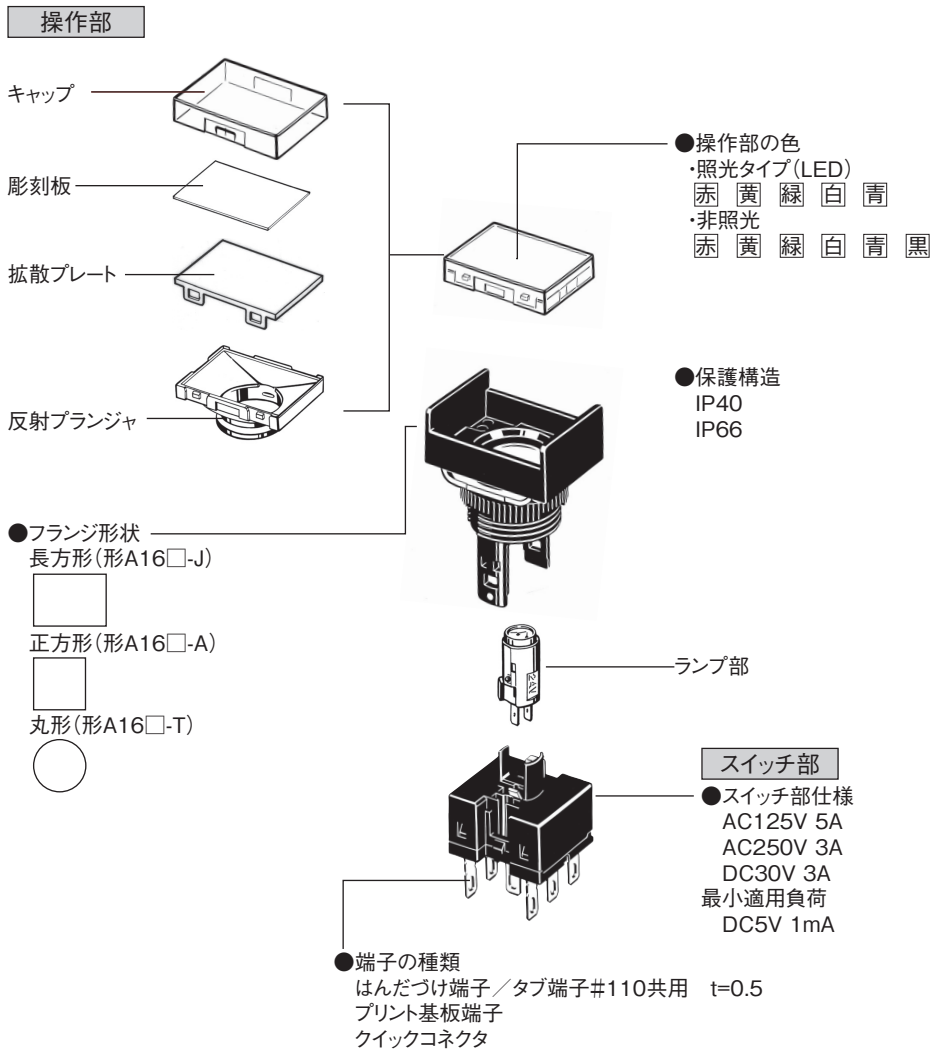
特性	種類	押ボタンスイッチ	
		IP40	IP66耐油形
動作に必要な力	OF最大	4.41N	4.91N
もどりの力	RF最小	0.29N	
全体の動き	TT	約3mm	
動作までの動き	PT最大	2.5mm	
ロックストローク	LTA最小*	0.5mm	

\*ロックストロークはオルタネイト動作形のみです。



各部の名称

■構造



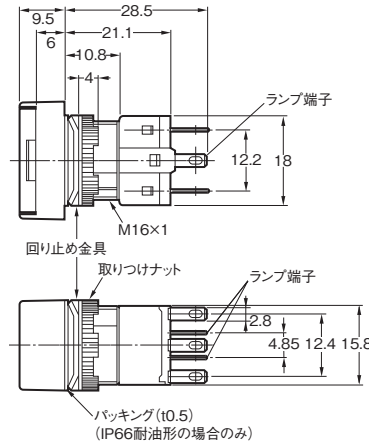
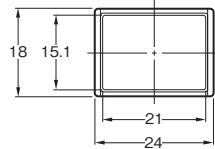
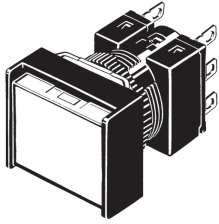
**外形寸法**

・外形寸法は、スイッチ出力数2の場合です。 ・非照光の場合もランプ端子はついています。

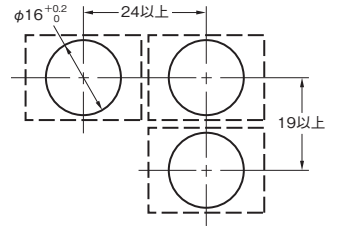
(単位：mm)

**長方形／形A16□-J**

はんだづけ端子/タブ端子#110 t=0.5

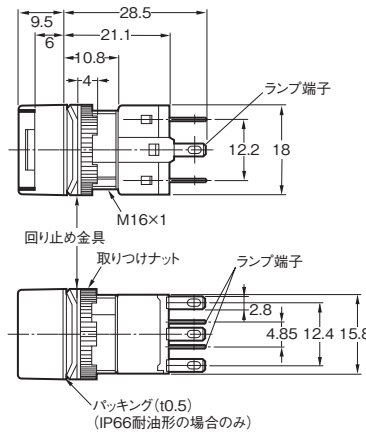
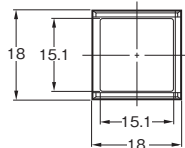
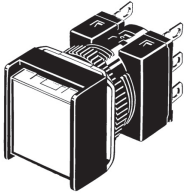


・パネル加工図は、**21ページ**をご覧ください。

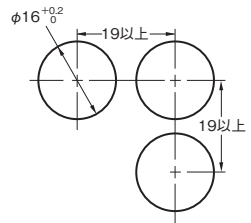


**正方形／形A16□-A**

はんだづけ端子/タブ端子#110 t=0.5

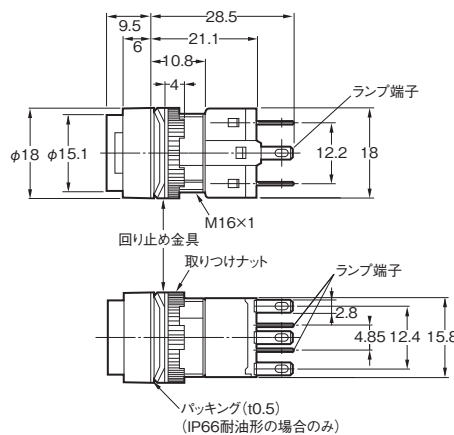
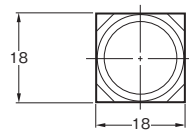
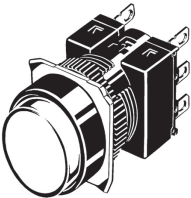


・パネル加工図は、**21ページ**をご覧ください。

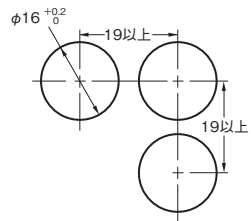


**丸形／形A16□-T**

はんだづけ端子/タブ端子#110 t=0.5



・パネル加工図は、**21ページ**をご覧ください。



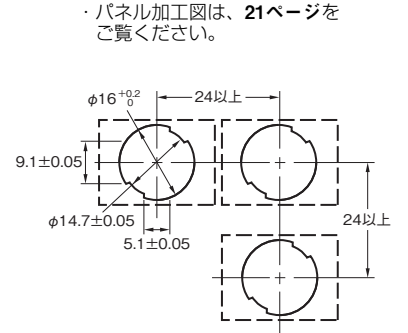
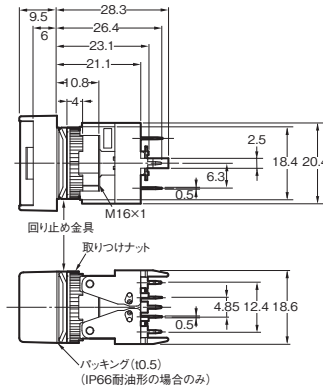
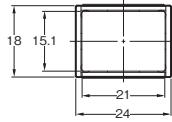
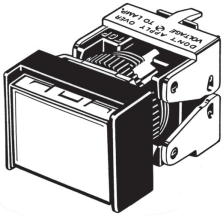
注. 指定のない部分の寸法公差は±0.4mmです。

外形寸法

・外形寸法は、スイッチ出力数2の場合です。 ・非照光の場合もランプ端子はついています。 ・長方形を代表として記載しています。

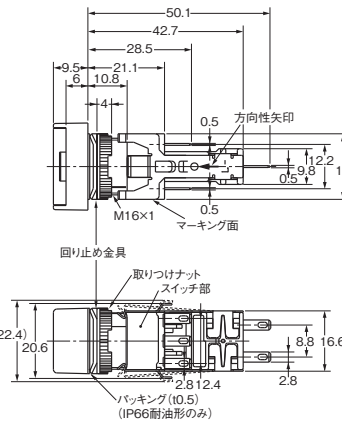
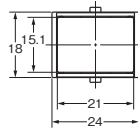
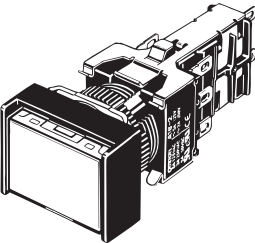
(単位：mm)

長方形／形A16□-J□-□P  
プリント基板端子

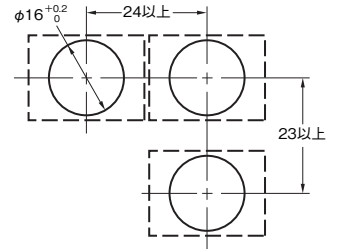


長方形／形A16□-J□-T1  
減圧照光

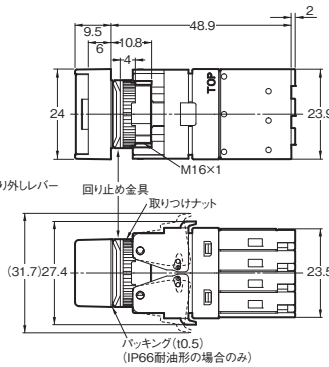
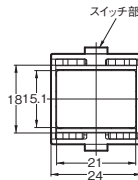
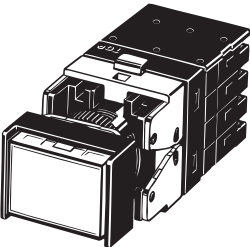
はんだづけ端子/タブ端子#110 t=0.5



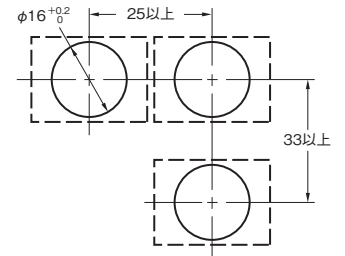
パネル加工図



長方形／形A16□-J□-2S、T1-2S、T2-2S  
クイックコネクタ

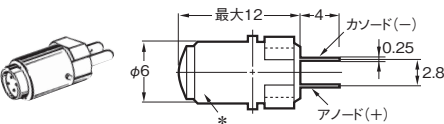


パネル加工図



ランプ部

LED 形A16-5DS□、12DS□、24DS□



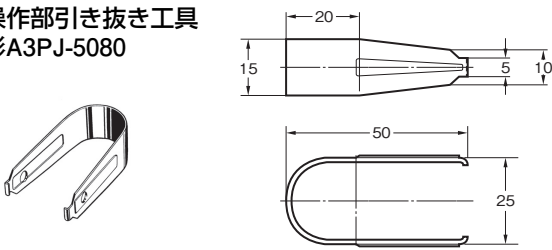
\* 電圧表示面は発光色と同じ  
反対面はライトグレー色  
(ピュアホワイトは全面ライトグレー色となります。)

注. 指定のない部分の寸法公差は±0.4mmです。

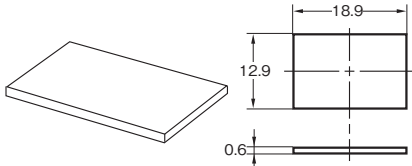
外形寸法

■アクセサリ／工具／部品の寸法

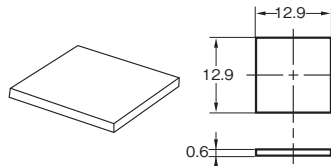
操作部引き抜き工具  
形A3PJ-5080



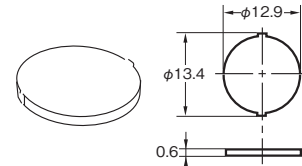
彫刻板  
形A16ZJ-5204



形A16ZA-5204

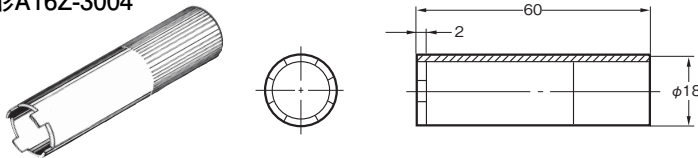


形A16ZT-5204



注. 板厚は0.6mmです。

締めつけ工具  
形A16Z-3004



パネルプラグ(黒色の樹脂製)

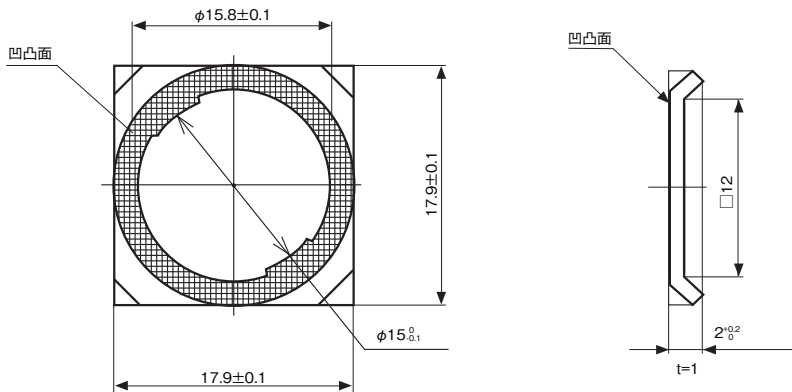
パネルデザインに合わせ選択しパネル前面より装着してください。パネル加工寸法はスイッチと同じです。

保護構造：IP40

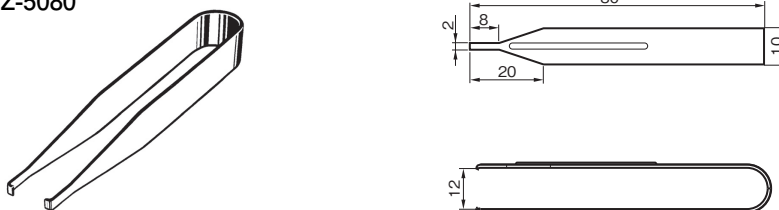
色：黒

長方形	正方形	丸形
形A16ZJ-3003 	形A16ZA-3003 	形A16ZT-3003 

回り止め金具



スイッチ部／ランプ引き抜き工具  
形A16Z-5080

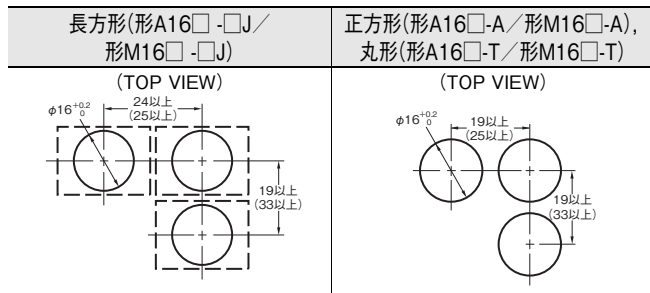


注. 指定のない部分の寸法公差は±0.4mmです。

外形寸法

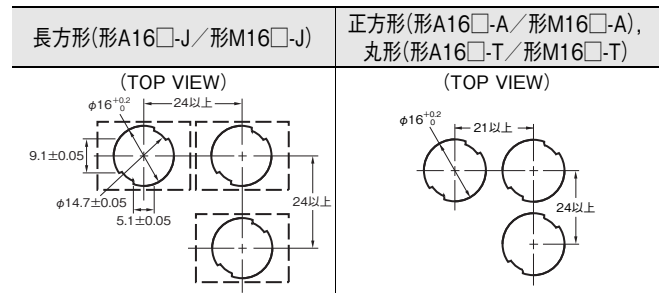
■パネル加工図

●はんだづけ端子用／クイックコネクタ用



注・取り付けパネルの板厚は0.5～3.2mmにしてください。ただしスイッチガードまたは、防塵カバー使用時の取り付けパネルの板厚は0.5～2mmにしてください。  
 ・パネルに塗装等の外装処理を施工される場合、指定のパネル加工寸法は、外装処理後の寸法となるように考慮してください。  
 ・( )内はクイックコネクタ用の値です。

●プリント基板端子用

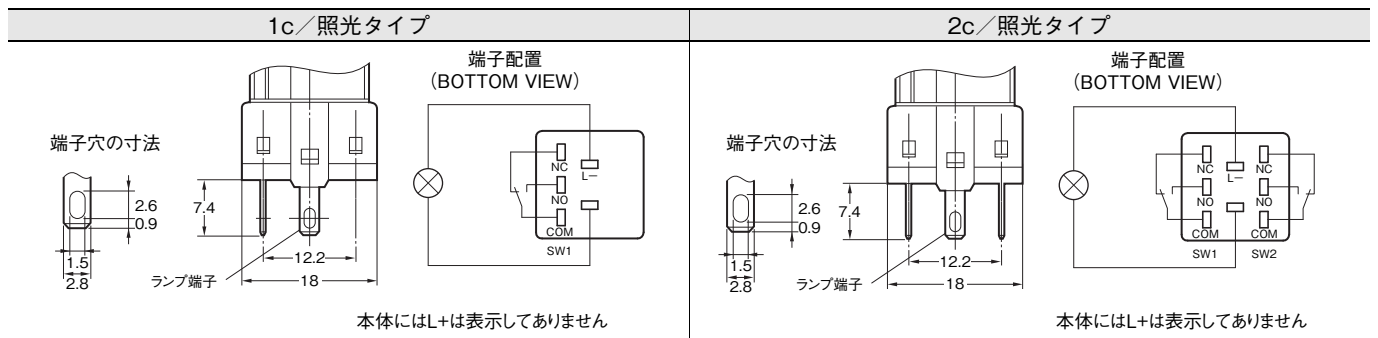


注・隣り合う取り付け穴の中心間ピッチの公差は±0.1以内としてください。  
 ・取り付けパネルの板厚は0.5～3.2mmにしてください。ただしスイッチガードまたは、防塵カバー使用時の取り付けパネルの板厚は0.5～2mmにしてください。  
 ・パネルに塗装等の外装処理を施工される場合、指定のパネル加工寸法は、外装処理後の寸法となるように考慮してください。

■端子配置図

減圧照光なし(非照光の場合もランプ端子はついています。)

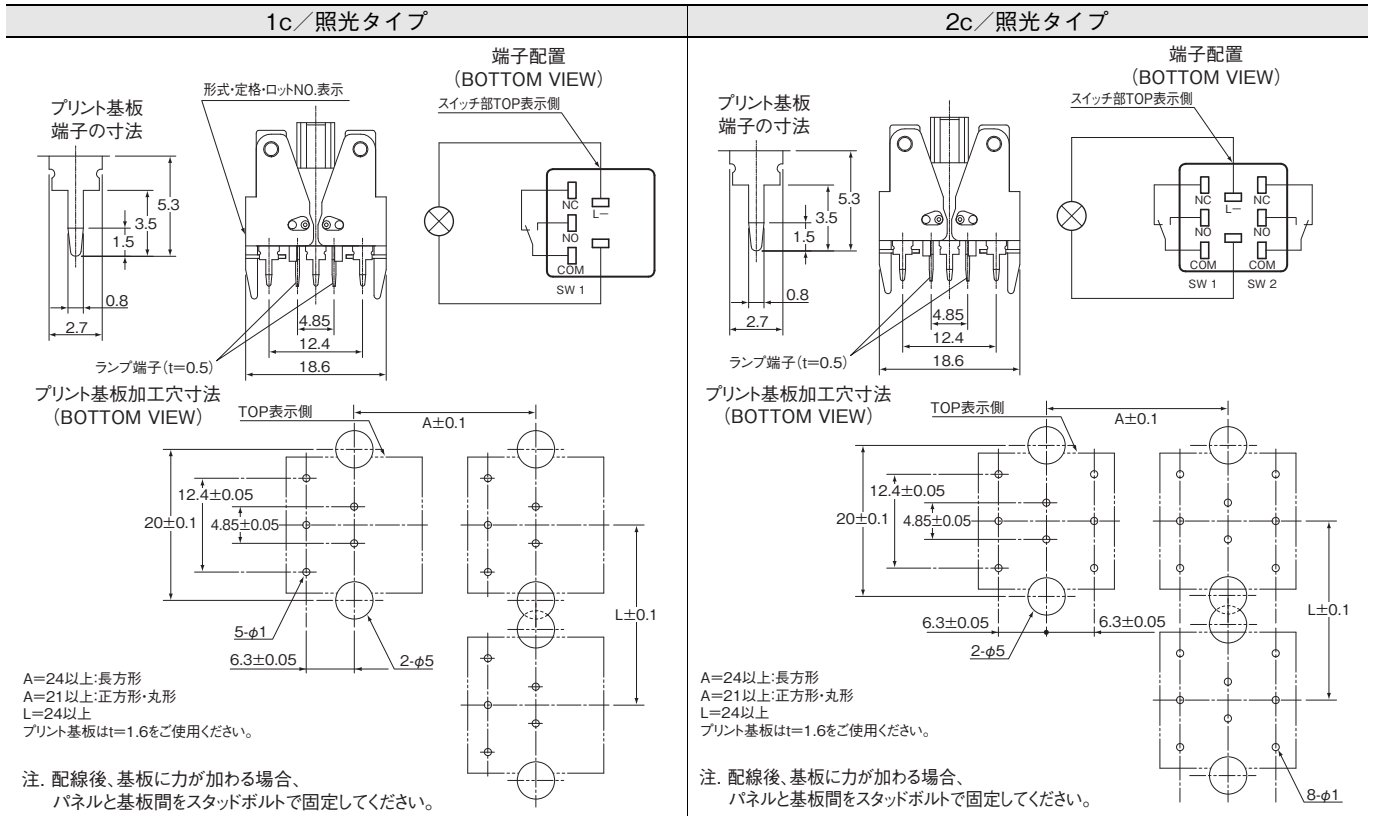
●はんだづけ端子



外形寸法

(単位: mm)

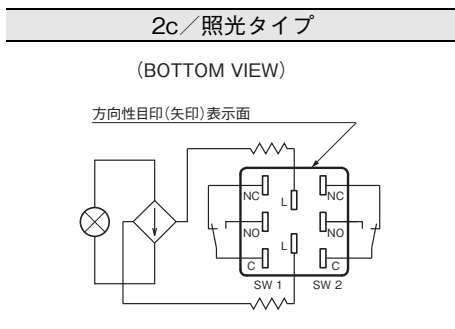
●プリント基板端子(非照光の場合もランプ端子はついています。)



■端子配置

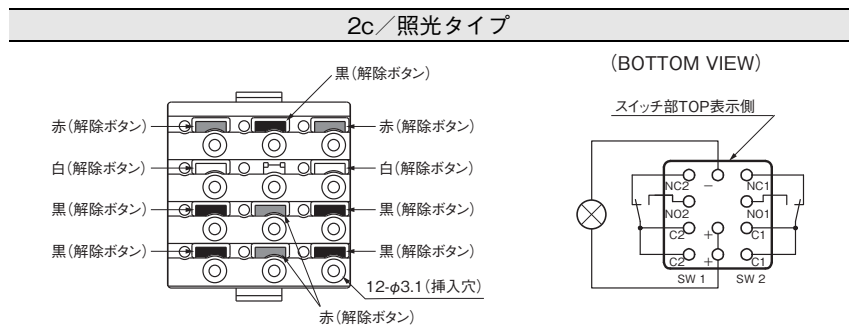
減圧照光あり(非照光の場合もランプ端子はついています。)

●はんだづけ端子



・減圧のための回路が内蔵されています。

●クイックコネクタ



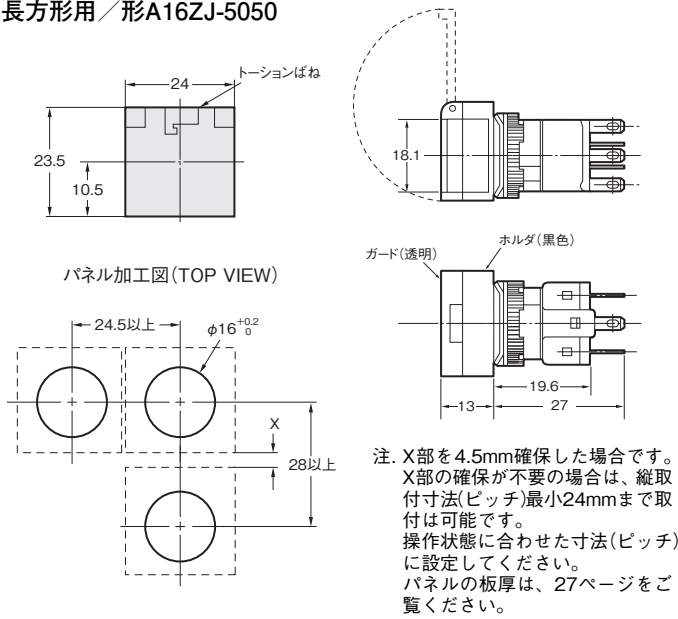
・クイック・コネクタの減圧照光タイプ(形A16L-□T1-2S、形A16L-□T2-2S)には、減圧のための回路が内蔵されています。

外形寸法

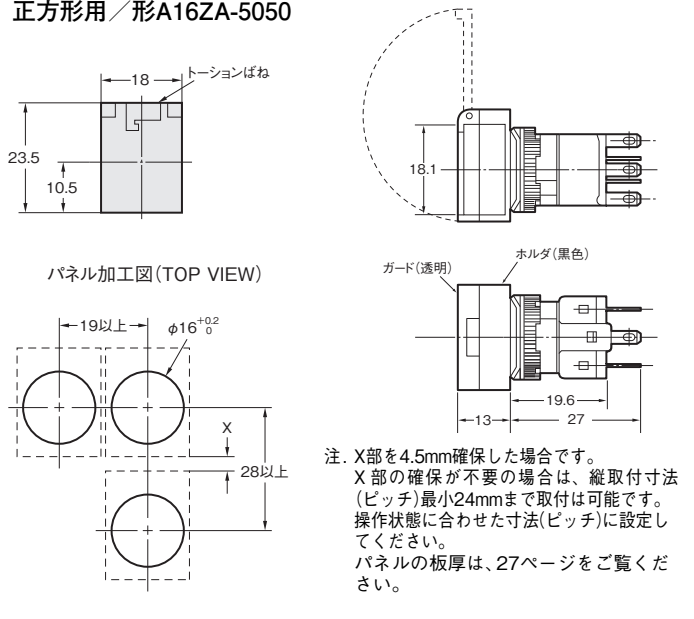
■アクセサリ(装着時)寸法

●スイッチガード取り付け時の寸法

長方形用 / 形A16ZJ-5050

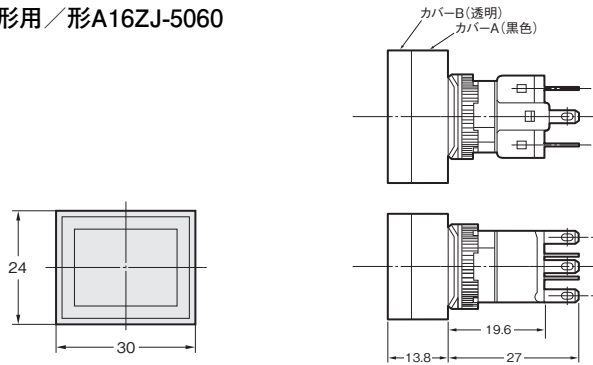


正方形用 / 形A16ZA-5050

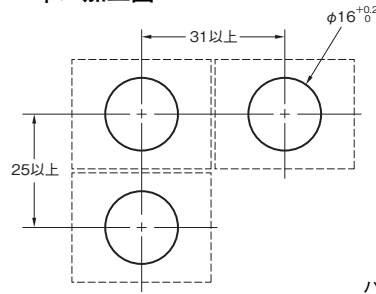


●防塵カバー取り付け時の寸法

長方形用 / 形A16ZJ-5060

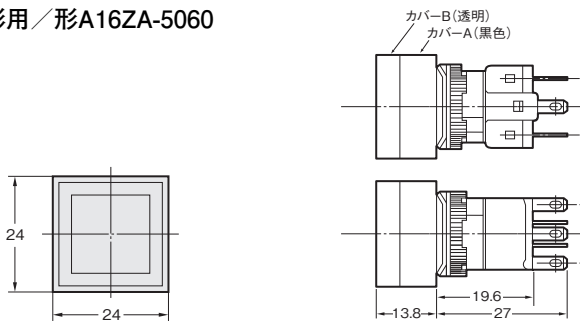


パネル加工図

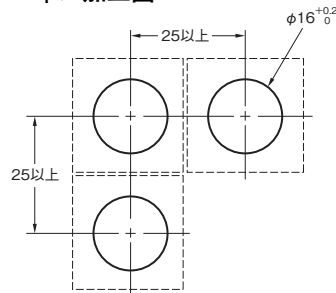


パネルの板厚は、27ページをご覧ください。

正方形用 / 形A16ZA-5060

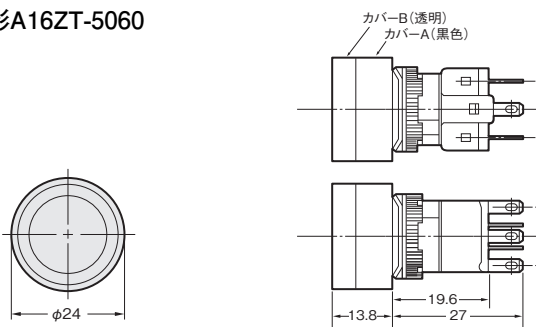


パネル加工図

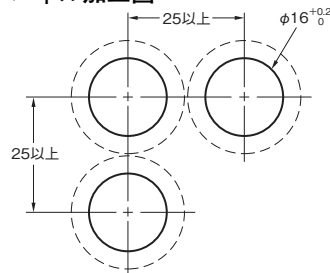


パネルの板厚は、27ページをご覧ください。

丸形用 / 形A16ZT-5060



パネル加工図



パネルの板厚は、27ページをご覧ください。

## ■正しくお使いください

●共通の注意事項につきましては、「**押ボタンスイッチ** / **表示灯 共通の注意事項**」をご覧ください。

### ⚠注意

ランプの端子間に定格以上の電圧を印加しないでください。

LEDが破損し、操作部が飛び出し危険です。



### 使用上の注意

#### ●取り付けについて

- ・スイッチの取り付け、取りはずしや配線作業および、保守点検時は、必ず電源をOFFの状態で行ってください。
- ・取り付けナットの締めつけは、ラジオペンチなどによる必要以上の締めつけはしないでください。取り付けナットの破損となります。(締めつけトルクとしては 0.29 ~ 0.49N・mを定めています。)

#### ●配線について

- ・端子ははんだ端子 / タブ端子(#110 t=0.5)共用にしています。
- ・配線は、印加電圧・通電電流に適した電線サイズ(导体サイズ0.5~0.75mm<sup>2</sup>用)を使用してください。はんだづけは下記条件にて確実に行ってください。はんだづけが不完全な状態のまま使用されますと、リード線がはずれ、短絡の原因となります。
  - ① 手はんだの場合：コテ先温度350℃以下3秒以内
  - ② 自動はんだの場合：350℃ 3秒以内また、はんだづけ後1分以内は外力を加えないでください。
- ・フラックスは非腐蝕性のロジン液をご使用ください。
- ・電線被覆部がユニット部に接触しないよう配線してください。電線被覆部がユニット部に接触するような配線になる場合は、耐熱温度100℃以上の電線をご使用ください。
- ・スイッチへ配線終了後、適切な絶縁距離を確保してください。

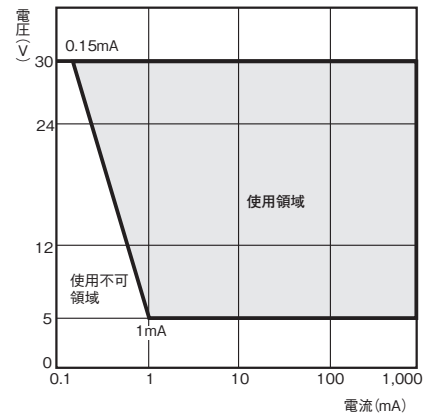
#### ●使用環境について

- ・このスイッチは屋内仕様です。屋外で使用した場合故障の原因となります。IP40タイプはほこり、金属粉、油のかかる場所での使用の場合は、それらがスイッチ内部に入らないようにご配慮の上、ご使用ください。
- ・IP66 タイプは、パネル前面のいかなる方向から、一定時間の水の直接噴流によっても有害な影響を受けない防滴保護構造となっております。
- ・油中、水中での使用や、常時水や油がかかる環境では使用しないでください。  
内部に水や油が浸入し故障の原因となります。

#### ●微小負荷時の使用について

- ・開閉時に突入電流などが発生する負荷の場合は接点消耗が激しくなり寿命の低下を生じる原因となりますので、必要により接点保護回路を挿入してください。
- ・本製品は一般負荷(125V 5A、250V 3A)と微小負荷共用ですが、一般負荷を印加した後は、微小負荷では使用できません。接点表面が荒くなるため微小負荷での開閉で接触信頼性がそこなわれる場合があります。
- ・最小適用負荷は、N水準参考値としています。これは信頼水準60%(λ60)での故障水準のレベルを表しています。(JIS C5003)

$\lambda 60 = 0.5 \times 10^{-6} / \text{回}$ は信頼水準60%で  $\frac{1}{2,000,000}$  回以下の故障が推定されるということを表しています。



#### ●LEDについて

- ・下表に示すLED電流制限用抵抗を内蔵していますので、抵抗の外づけの必要はありません。12/24V仕様はダイオードブリッジを内蔵しており極性はありません。5V仕様は極性があります。

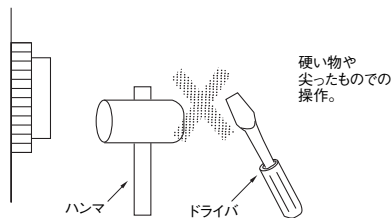
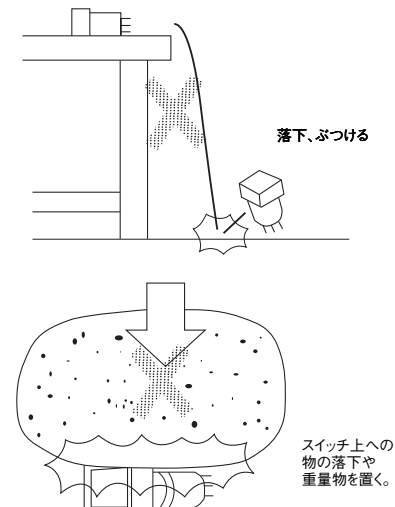
定格電圧	内蔵制限抵抗
DC 5V	赤、黄、白：300Ω 緑、青、ピュアホワイト：160Ω
AC/DC12V	赤、黄、白：1kΩ 緑、青、ピュアホワイト：910Ω
AC/DC24V	2.4kΩ

#### ●その他

- ・IP66タイプで用いているゴムの材質はNBRです。一般に使用されている切削油、冷却油にて評価しておりますが、油の種類によっては浸透性が異なり、使用できない場合がありますのでお問い合わせください。
- ・スイッチの耐久性は開閉条件により大きく異なります。スイッチの使用にあたっては必ず実使用条件にて実機確認を行い、性能上問題のない開閉回数にてご使用ください。性能の劣化した状態で引き続きご使用されますと、最終的には回路間の絶縁不良やスイッチ自体の焼損などの原因となります。
- ・パネルに塗装等の外装処理を施される場合、指定のパネル加工寸法は、外装処理後の寸法となるように考慮してください。



- ・スイッチの構造上、激しい振動や衝撃によって動作不良や破損を生じることがあります。
- また、スイッチの多くは樹脂で構成されており、鋭利なものとの接触はスイッチに傷を生じさせます。特に操作部では傷が外見上、動作上支障をきたす恐れがあります。スイッチの取り扱い時において放り投げや落下はしないようご注意ください。
- ・IP66 タイプの内部にはゴムを使用しております。このゴムを傷つけたり、異物を付着させたりしないでください。傷や異物があると防水性が低下し、スイッチが正常に動作しなくなる場合があります。



## ●クイック・コネクタ配線手順

### 電線の取りつけ方

- ① 電線の被覆剥き長さは10mmにしてください。(許容範囲 10mm±1mm)
- ② より線の場合は先端を撚り、真っ直ぐにしてください。
- ③ 挿入穴横の解除ボタンを完全に押しながら挿入穴に電線を奥まで挿入してください。  
(その際、精密ドライバを使用されることをお勧めします)
- ④ 解除ボタンを離すと電線のロックが行われます。
- ⑤ ロック後、電線を少し引っ張り、抜けない事を確認してください。

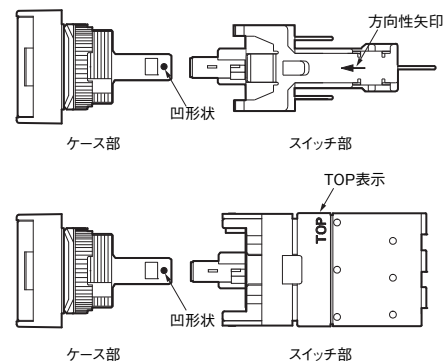
### 電線のはずし方

- ① 解除ボタンを押しながら電線を引っ張ると抜くことができます。

注. 一度ロックした電線の再挿入は、先端をカットし被覆を剥き直してお使いください。

### 注意事項

1. 取り付けパネルの厚さは0.5～3.2mmとしてください。
2. 取り付けリングの締めつけトルクは0.29～0.49N・mとしてください。
3. クイックコネクタの取り付け穴加工は、**21ページ**のとおりですが、パネルに取り付けられた状態からスイッチを取りはずすために、取り付け寸法33mm以上が必要です。指定の寸法以下での密着取り付けをされますと、スイッチ部の取りはずしができなくなりますのでご注意ください。
4. スイッチ部にケース部を取り付けする際、取り付けの方向性があります。  
ケース側の凹形状側とスイッチ部の方向性矢印側またはTOP表示側を組み合わせてください。



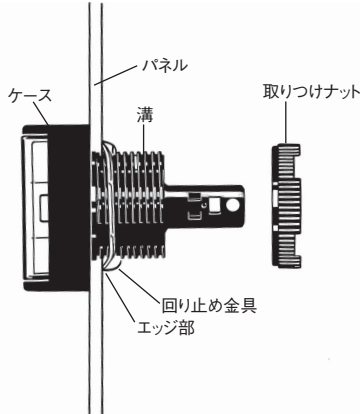
5. クイックコネクタでより線を使用される場合は先端をよってご使用ください。
6. 配線時、電線を当たりがあるまで奥へ挿入してください。また、配線後電線を引っ張って抜けないか確認されることをお勧めします。
7. 配線後、端子部に常時力が加わらないようご注意ください。
8. 配線は、内部接続図や端子No.をご確認の上、正しく行ってください。

## ●パネル取り付けについて

本体ユニットを取り付け後、パネル裏面よりスイッチ部をワンタッチで取りつけてください。

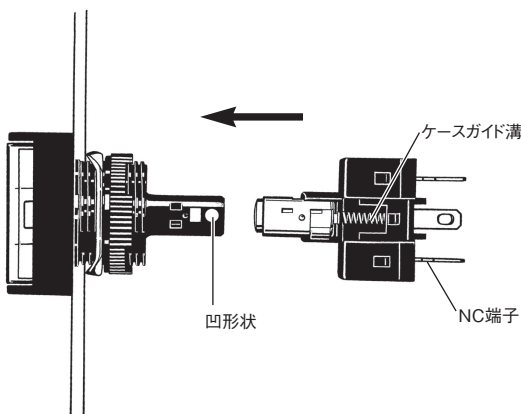
### パネルへの取り付け

- ・パネル前面より本体ユニットを挿入し端子側より回り止め金具、取り付けナットを挿入し締めつけてください。
- ・回り止め金具はケースの溝と合わせ、エッジ部がパネル側になるように挿入してください。
- ・取り付けナットの締めつけトルクは0.29~0.49N・mとしてください。



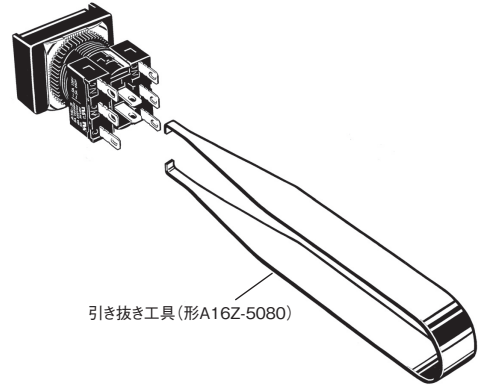
### スイッチ部の取り付け

- ・本体ユニットにスイッチ部をワンタッチで取りつけてください。
- ・本体ユニットとの組み合わせは方向性があります。下図に示すケース側の凹形状側と、スイッチ部、NC端子側のケースガイド溝とを組み合わせ「パチッ」と音がするまで押し込んでください。また、浮き上がりなどがないように確認してください。



### スイッチ部の取りはずし

- ・ケース部のスイッチホルダ部とスイッチ部の間に引き抜き工具（形A16Z-5080）を差し込んで、つまみながらまっすぐ引き抜いてください。



注. プリント基板端子については、21ページをご覧ください。

## ●彫刻文字の書き方

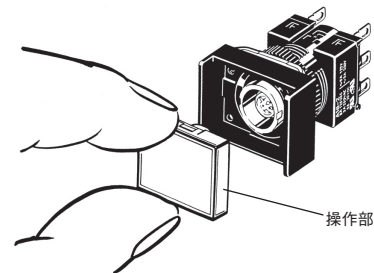
### 彫刻板への彫刻について

- ・文字の深さは0.4mm以下としてください。
- ・塗料の種類は、メラミン系、フタル酸系、アクリル系などのアルコール主成分のものをご使用ください。

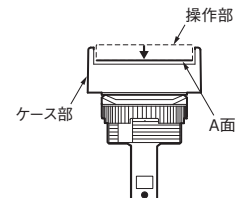
## ●操作部の取り付け、交換について

### 操作部のはずし方、取り付け方

- (1) 操作部を図のように引き抜くとはずれます。手ではずしにくい時は操作部引き抜き工具(形A3PJ-5080)をご使用ください。

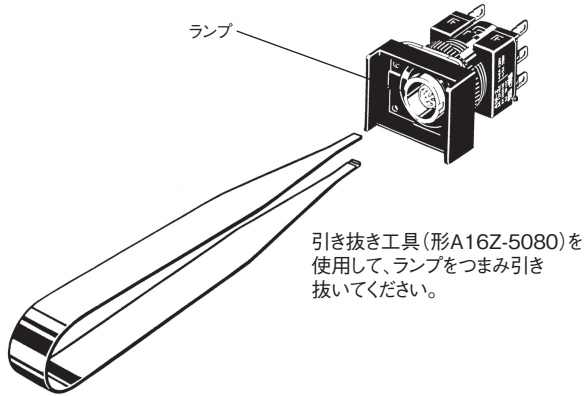


- (2) 操作部をケース部に取りつける際は、操作部全面を下図に示すケース部のA面まで押し込んで取りつけてください。



## ランプ部のはずし方

(1) 操作部側からはずす場合

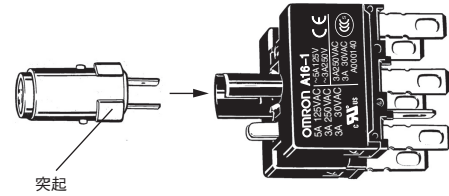


(2) スイッチ部側からはずす場合

スイッチ部を引き抜き工具(形A16Z-5080)ではずせば  
手でランプをはずせます。

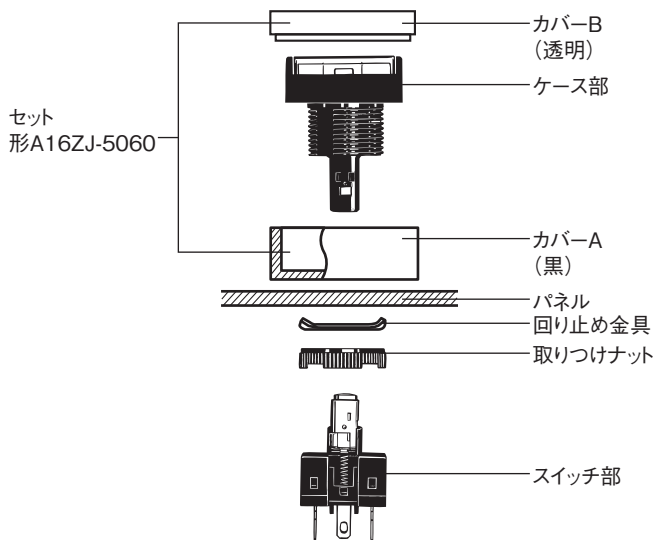
## ランプ部の取り付け方

・図の様に方向性があります。ランプ部の突起とケース部の幅の小さいガイドが合うように挿入してください。



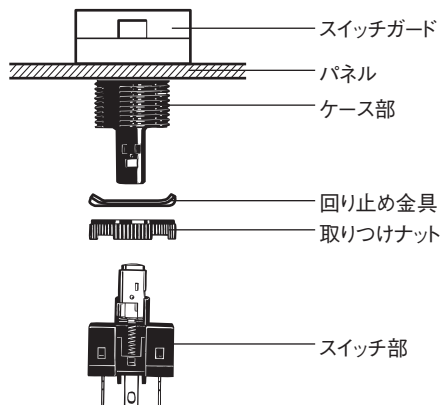
・また、引き抜き工具(形A16Z-5080)を使用すれば、操作部側からもランプを取りつけることができます。ランプ部のはずし方の方法と逆の手順で取り付けられます。

## 形A16Z 防塵カバー取り扱い方法



1. 防塵カバー AとBとを分離する。
  2. ケース部をカバー Aに挿入する。
  3. 2の状態パネルへ挿入する。
  4. パネル裏面より、回り止め金具を取りつけ、取り付けナットで締めつける。
  5. カバー Aにカバー Bを挿入する全周が、カバー Aと密着するようにカバー Bの上面4辺を押える。
  6. スイッチ部をケース部へ取りつける。
- 注. 取り付けパネルの板厚は0.5~2mmにしてください。

## 形A16Z スイッチガード取り扱い方法



1. ケース部をスイッチガードに挿入する。
  2. 1の状態パネルへ挿入する。
  3. パネル裏面より、回り止め金具を取りつけ、取り付けナットで締めつける。
  4. スイッチ部をケース部へ取りつける。
- 注. 取り付けパネルの板厚は0.5~2mmにしてください。

# オムロン商品ご購入のお客様へ

## ご承諾事項

平素はオムロン株式会社(以下「当社」)の商品をご愛用いただき誠にありがとうございます。

「当社商品」のご購入について特別の合意がない場合には、お客様のご購入先にかかわらず、本ご承諾事項記載の条件を適用いたします。ご承諾のうえご注文ください。

### 1. 定義

本ご承諾事項中の用語の定義は次のとおりです。

- (1) 「当社商品」: 「当社」の F A システム機器、汎用制御機器、センシング機器、電子・機構部品
- (2) 「カタログ等」: 「当社商品」に関する、ベスト制御機器オムロン、電子・機構部品総合カタログ、その他のカタログ、仕様書、取扱説明書、マニュアル等であって電磁的方法で提供されるものも含みます。
- (3) 「利用条件等」: 「カタログ等」に記載の、「当社商品」の利用条件、定格、性能、動作環境、取り扱い方法、利用上の注意、禁止事項その他
- (4) 「お客様用途」: 「当社商品」のお客様におけるご利用方法であって、お客様が製造する部品、電子基板、機器、設備またはシステム等への「当社商品」の組み込み又は利用を含みます。
- (5) 「適合性等」: 「お客様用途」での「当社商品」の (a) 適合性、(b) 動作、(c) 第三者の知的財産の非侵害、(d) 法令の遵守および (e) 各種規格の遵守

### 2. 記載事項のご注意

「カタログ等」の記載内容については次の点をご理解ください。

- (1) 定格値および性能値は、単独試験における各条件のもとで得られた値であり、各定格値および性能値の複合条件のもとで得られる値を保証するものではありません。
- (2) 参考データはご参考として提供するもので、その範囲で常に正常に動作することを保証するものではありません。
- (3) 利用事例はご参考ですので、「当社」は「適合性等」について保証いたしかねます。
- (4) 「当社」は、改善や当社都合等により、「当社商品」の生産を中止し、または「当社商品」の仕様を変更することがあります。

### 3. ご利用にあたってのご注意

ご購入およびご利用に際しては次の点をご理解ください。

- (1) 定格・性能ほか「利用条件等」を遵守しご利用ください。
- (2) お客様自身にて「適合性等」をご確認いただき、「当社商品」のご利用の可否をご判断ください。  
「当社」は「適合性等」を一切保証いたしかねます。
- (3) 「当社商品」がお客様のシステム全体の中で意図した用途に対して、適切に配電・設置されていることをお客様自身で、必ず事前に確認してください。
- (4) 「当社商品」をご使用の際には、(i) 定格および性能に対し余裕のある「当社商品」のご利用、冗長設計などの安全設計、(ii) 「当社商品」が故障しても、「お客様用途」の危険を最小にする安全設計、(iii) 利用者に危険を知らせるための、安全対策のシステム全体としての構築、(iv) 「当社商品」および「お客様用途」の定期的な保守、の各事項を実施してください。
- (5) 「当社」は DDoS 攻撃 (分散型 DoS 攻撃)、コンピュータウイルスその他の技術的な有害プログラム、不正アクセスにより、「当社商品」、インストールされたソフトウェア、またはすべてのコンピュータ機器、コンピュータプログラム、ネットワーク、データベースが感染したとしても、そのことにより直接または間接的に生じた損失、損害その他の費用について一切責任を負わないものとします。  
お客様自身にて、(i) アンチウイルス保護、(ii) データ入出力、(iii) 紛失データの復元、(iv) 「当社商品」またはインストールされたソフトウェアに対するコンピュータウイルス感染防止、(v) 「当社商品」に対する不正アクセス防止についての十分な措置を講じてください。

- (6) 「当社商品」は、一般工業製品向けの汎用品として設計製造されています。従いまして、次に掲げる用途での使用は意図しておらず、お客様が「当社商品」をこれらの用途に使用される際には、「当社」は「当社商品」に対して一切保証をいたしません。ただし、次に掲げる用途であっても「当社」の意図した特別な商品用途の場合や特別の合意がある場合は除きます。
  - (a) 高い安全性が必要とされる用途 (例: 原子力制御設備、燃焼設備、航空・宇宙設備、鉄道設備、昇降設備、娯楽設備、医用機器、安全装置、その他生命・身体に危険が及ぶ用途)
  - (b) 高い信頼性が必要な用途 (例: ガス・水道・電気等の供給システム、24 時間連続運転システム、決済システムほか権利・財産を取扱う用途など)
  - (c) 厳しい条件または環境での用途 (例: 屋外に設置する設備、化学的汚染を被る設備、電磁的妨害を被る設備、振動・衝撃を受ける設備など)
  - (d) 「カタログ等」に記載のない条件や環境での用途
- (7) 上記 3. (6) (a) から (d) に記載されている他、「本カタログ等記載の商品」は自動車 (二輪車含む。以下同じ) 向けではありません。自動車に搭載する用途には利用しないで下さい。自動車搭載用商品については当社営業担当者にご相談ください。

### 4. 保証条件

「当社商品」の保証条件は次のとおりです。

- (1) 保証期間 ご購入後 1 年間といたします。  
(ただし「カタログ等」に別途記載がある場合を除きます。)
- (2) 保証内容 故障した「当社商品」について、以下のいずれかを「当社」の任意の判断で実施します。
  - (a) 当社保守サービス拠点における故障した「当社商品」の無償修理 (ただし、電子・機構部品については、修理対応は行いません。)
  - (b) 故障した「当社商品」と同数の代替品の無償提供
- (3) 保証対象外 故障の原因が次のいずれかに該当する場合は、保証いたしません。
  - (a) 「当社商品」本来の使い方以外のご利用
  - (b) 「利用条件等」から外れたご利用
  - (c) 本ご承諾事項 3. ご利用にあたってのご注意 に反するご利用
  - (d) 「当社」以外による改造、修理による場合
  - (e) 「当社」以外の者によるソフトウェアプログラムによる場合
  - (f) 「当社」からの出荷時の科学・技術の水準では予見できなかった原因
  - (g) 上記のほか「当社」または「当社商品」以外の原因 (天災等の不可抗力を含む)

### 5. 責任の制限

本ご承諾事項に記載の保証が、「当社商品」に関する保証のすべてです。

「当社商品」に関連して生じた損害について、「当社」および「当社商品」の販売店は責任を負いません。

### 6. 輸出管理

「当社商品」または技術資料を、輸出または非居住者に提供する場合は、安全保障貿易管理に関する日本および関係各国の法令・規制を遵守ください。お客様が法令・規制に違反する場合には、「当社商品」または技術資料をご提供できない場合があります。

- ご使用上の注意事項等、ご使用の際に必要な内容については、本誌またはユーザーズマニュアルに掲載しております。
- 本誌にご使用上の注意事項等の掲載がない場合は、ユーザーズマニュアルのご使用上の注意事項等を必ずお読みください。
- 本製品の内、外国為替及び外国貿易法に定める輸出許可、承認対象貨物(又は技術)に該当するものを輸出(又は非居住者に提供)する場合は同法に基づく輸出許可、承認(又は役務取引許可)が必要です。

## オムロン株式会社 インダストリアルオートメーションビジネスカンパニー

### ●製品に関するお問い合わせ先

お客様相談室

フリーダイヤル **0120-919-066**

携帯電話・PHS・IPなどではご利用いただけませんので、下記の電話番号へおかけください。

電話 **055-982-5015** (通話料がかかります)

■営業時間: 8:00~21:00 ■営業日: 365日

### ●FAXやWebページでもお問い合わせいただけます。

FAX 055-982-5051 / [www.fa.omron.co.jp](http://www.fa.omron.co.jp)

### ●その他のお問い合わせ先

納期・価格・サンプル・仕様書は貴社のお取引先、または貴社担当オムロン販売員にご相談ください。  
オムロン制御機器販売店やオムロン販売拠点は、Web ページでご案内しています。

オムロン制御機器の最新情報をご覧いただけます。

**[www.fa.omron.co.jp](http://www.fa.omron.co.jp)**

緊急時のご購入にもご利用ください。