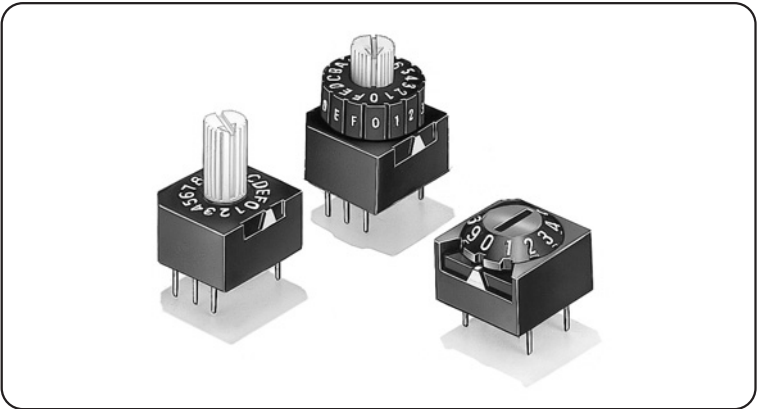


形A6A

シール形ロータリーディップスイッチ

シール形で操作方法に合わせて 選択できるロータリータイプ

上面・側面の2方向操作の標準タイプ、長いシャフトでパネル面からの操作ができるシャフトタイプ、そしてフラットタイプをシリーズ化。
摺動子固定、プリント基板回転方式により安定した接触信頼性を実現。
シール構造IP64(IEC-60529)相当によりフラックスの侵入を防止し、また塵埃の多い場所や水回りの使用でも高い接触信頼性を確保。



RoHS適合

種類

(印の機種は標準在庫機種です。無印(受注生産機種)の納期についてはお取引先会社にお問い合わせください。)

タイプ(ロータの色)		標準タイプ(黒)	フラットタイプ(白)	シャフトタイプ(白)	ホイールタイプ(白、ホイール黒)
ポジション数	出力コード				
10	リアル・コード	形A6A-10R	形A6A-10RF	形A6A-10RS	形A6A-10RW
	コンプリメンタリ・コード	形A6A-10C	形A6A-10CF	形A6A-10CS	形A6A-10CW
16	リアル・コード	形A6A-16R	形A6A-16RF	形A6A-16RS	形A6A-16RW
	コンプリメンタリ・コード	形A6A-16C	形A6A-16CF	形A6A-16CS	形A6A-16CW

注1. 特殊な表示やマーキングをご希望の場合は当社販売員にお申しつけください。

注2. 梱包形態は個装箱100個入りです。発注は、100個の整数倍でお願いします。

定格/性能

電気定格	DC5~28V 1mA~0.1A (開閉電流)
使用周囲温度	-10~+70 60%RH以下 (ただし、氷結、結露しないこと)
使用周囲湿度	85%RH以下 (+5~+35にて)
絶縁抵抗	10M 以上(DC250Vにて)
接触抵抗	200m 以下(初期値)
耐電圧	AC500V 50/60Hz 1min (充電金属部とアース間) AC250V 50/60Hz 1min (同極端子間)
振動	誤動作 10~55Hz 複振幅1.5mm
衝撃	誤動作 300m/s ² 以上
耐久性	機械的 10,000ステップ以上
	電氣的 2,000ステップ以上
操作力	1.18~2.45×10 ⁻² N·m
質量	形A6A-10R 約0.75g

出力コード表

10ポジション

コード ポジション	リアル・コード				コンプリメンタリ・コード			
	1	2	4	8	1	2	4	8
0								
1								
2								
3								
4								
5								
6								
7								
8								
9								

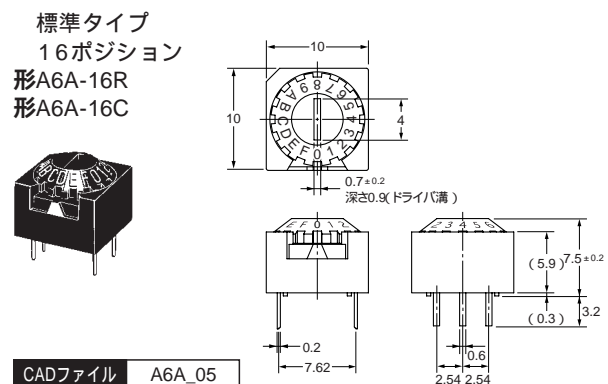
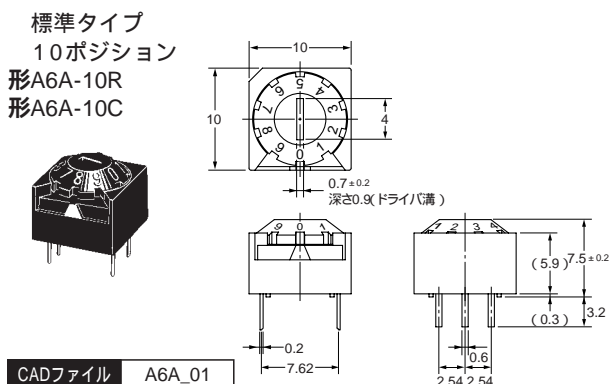
注. 印は内部スイッチON状態を示します。

16ポジション

コード ポジション	リアル・コード				コンプリメンタリ・コード			
	1	2	4	8	1	2	4	8
0								
1								
2								
3								
4								
5								
6								
7								
8								
9								
A								
B								
C								
D								
E								
F								

注. 印は内部スイッチON状態を示します。

外形寸法 (単位: mm)



フラットタイプ
10ポジション
形A6A-10RF
形A6A-10CF

CADファイル A6A_02

フラットタイプ
16ポジション
形A6A-16RF
形A6A-16CF

CADファイル A6A_06

シャフトタイプ
10ポジション
形A6A-10RS
形A6A-10CS

CADファイル A6A_03

シャフトタイプ
16ポジション
形A6A-16RS
形A6A-16CS

CADファイル A6A_07

ホイールタイプ
10ポジション
形A6A-10RW
形A6A-10CW

CADファイル A6A_04

ホイールタイプ
16ポジション
形A6A-16RW
形A6A-16CW

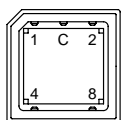
CADファイル A6A_08

A
6
A

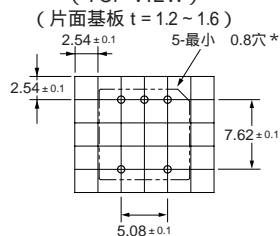
注. 上記、各機種の外形式寸法图中、指定のない部分の寸法公差は±0.4mmです。

端子配置 / プリント基板加工寸法 (単位: mm)

端子配置 (BOTTOM VIEW)



プリント基板端子穴加工寸法例 (TOP VIEW)



*自動挿入の場合は 0.9以上としてください。

正しくお使いください

共通の注意事項は、www.omron.co.jp/ecb をご覧ください。