

変圧器仕様書

品名 **AD21-100A2**

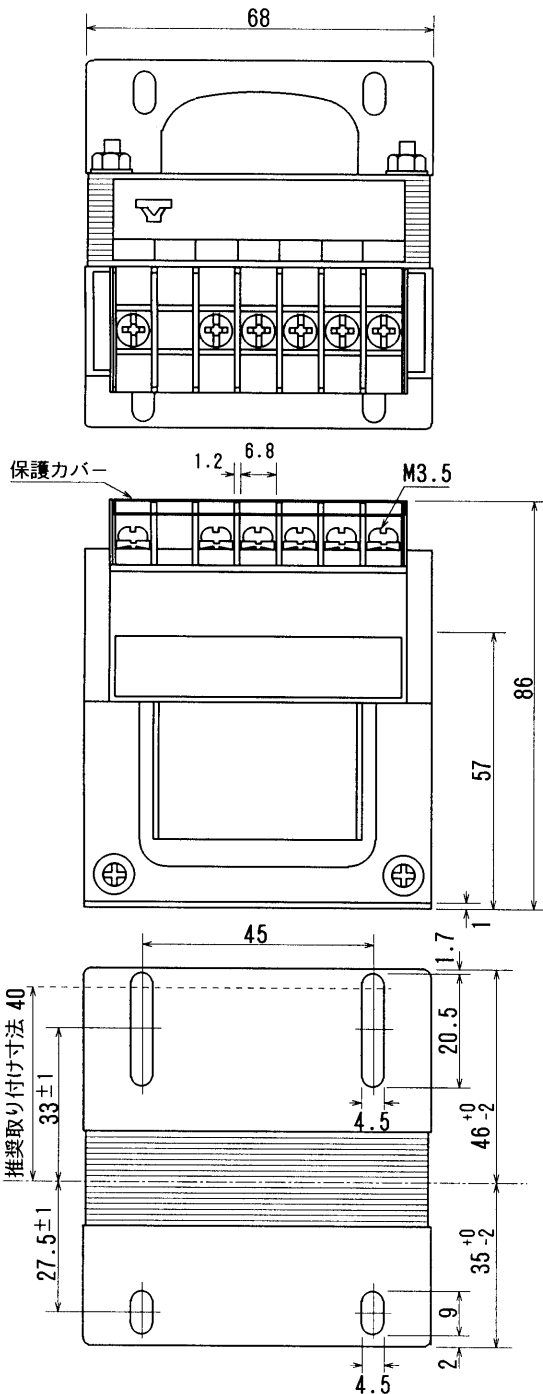
仕様

規格 JIS C-6436

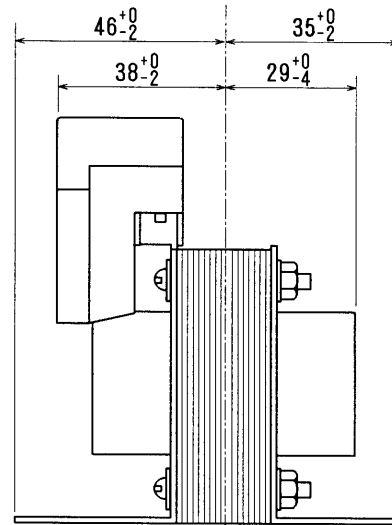
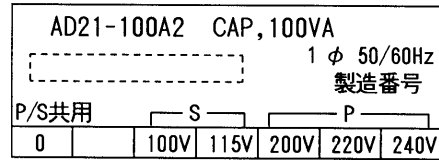
相数	捲方	絶縁種別	周波数	形状	静電シールド	容量
1φ	単巻	A種	50/60Hz	TP-S	無し	100VA
1次電圧	200(R)/220/240V					
2次電圧	100(R)/115V					
2次電流	1A					
使用周囲温度	温度上昇限度	電圧偏差	電圧変動率	絶縁抵抗	耐電圧	層間耐圧
-10~+40°C	60 deg	±5%以内	10%以下	100MΩ以上	1.5KV	2倍400Hz15sec

外形寸法図

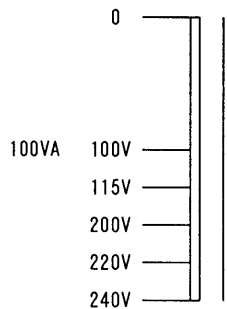
(単位 mm)



ラベル表示



結線図



重量 約0.9Kg