

変圧器仕様書

品名 **AD21-200A2**

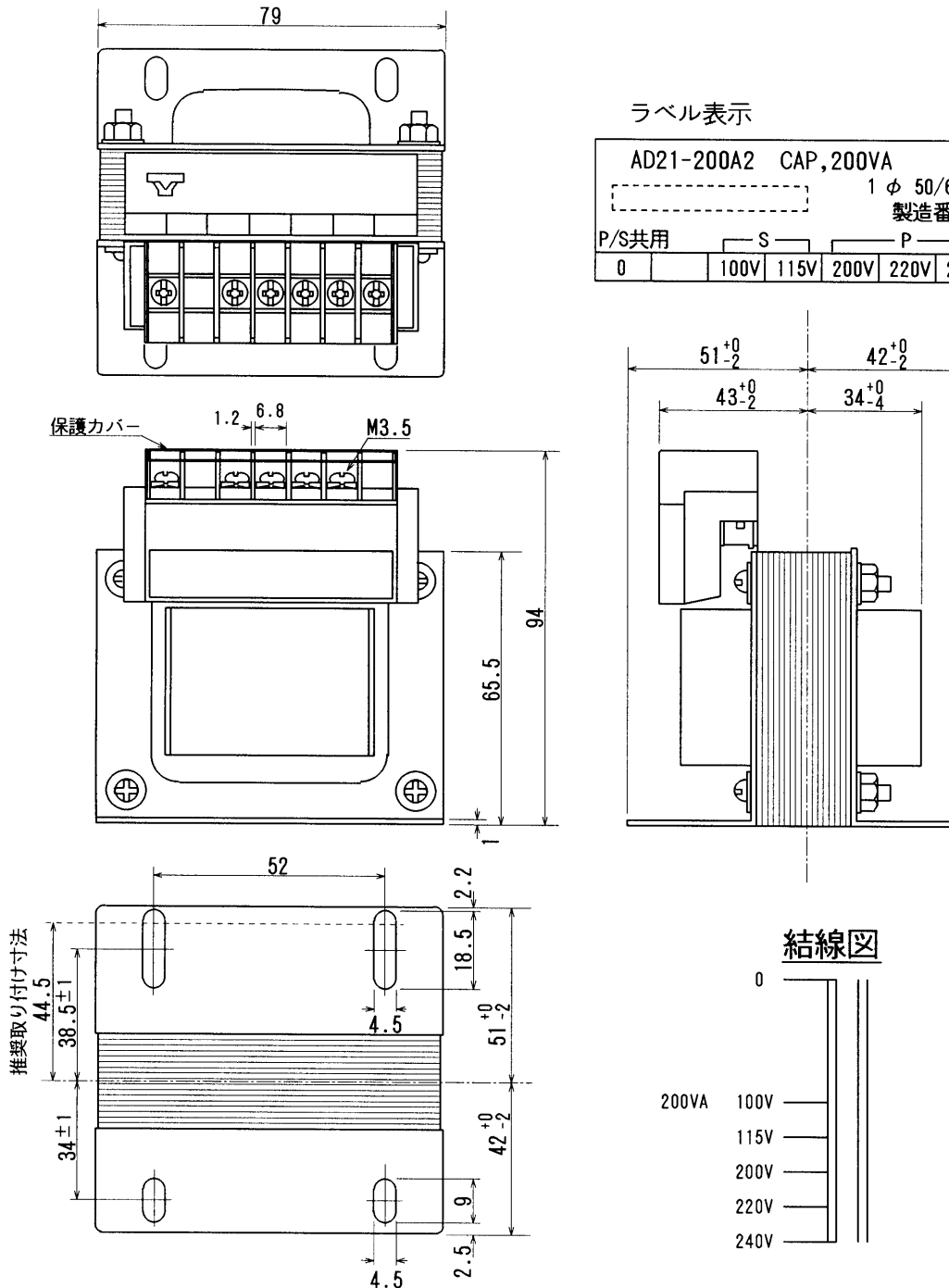
仕様

規格 JIS C-6436

相数	捲方	絶縁種別	周波数	形状	静電シールド	容量
1φ	単巻	A種	50/60Hz	TP-S	無し	200VA
1次電圧	200(R)/220/240V					
2次電圧	100(R)/115V					
2次電流	2A					
使用周囲温度	温度上昇限度	電圧偏差	電圧変動率	絶縁抵抗	耐電圧	層間耐圧
-10~+40°C	60 deg	±5%以内	10%以下	100MΩ以上	1.5KV	2倍400Hz15sec

外形寸法図

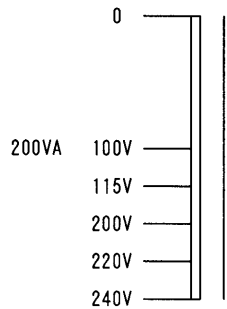
(単位 mm)



ラベル表示

AD21-200A2 CAP, 200VA						
1φ 50/60Hz						
製造番号						
P/S共用						
0		S		P		
		100V	115V	200V	220V	240V

結線図



重量 約1.7Kg