

漏電火災警報器

AGD

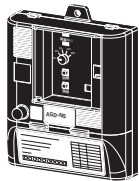

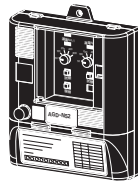
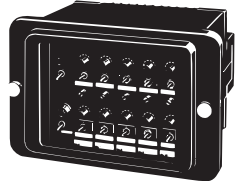
インバータノイズ環境下でも安定した 漏電検出が可能な日本消防検定協会型式適合評価適合品

- 高調波ノイズの影響を低減した高精度な漏電監視を実現。
- コンパクトサイズで省スペース化に貢献。
- 外部信号接点での遠隔監視や監視回路別の警報出力に対応した出力接点。
- 復帰方式は自動/手動を選択可能。
(AGD-N□シリーズ)
- 50mAから作動電流の設定が可能



種類／標準価格 (○印の機種は標準在庫機種です。無印(受注生産機種)の納期についてはお取引先会社にお問い合わせください。)

本体

項目	種類 ケース	標準型		集合型	
		表面型	角胴埋込型	表面型	角胴埋込型
形式		◎形AGD-N5 AC100/200V	◎形AGD-NY5 AC100/200V	◎形AGD-N52 AC100/200V	◎形AGD-U2
標準価格(¥)		26,500	25,500	33,000	69,500(形AGD-U2) 11,700(形AGD-UE2)
外観					 このイラストは形AGD-U2に 受信ユニット(形AGD-UE2)を 10個セットしたものです。

注. 形AGD-U2を使用する場合は、必要な警戒回路数の形AGD-UE2 受信ユニットを組み合わせてご使用ください。
集合型(角胴埋込型)をご注文の場合は、形AGD-U2(電源部)と形AGD-UE2(受信ユニット)の必要個数をお申しつけください。
空スペースには、形AGD-9005M 無地メイバンユニット(標準価格 ¥1,100)をご使用ください。

オプション(別売)

アダプタ

仕様	形式	標準価格(¥)
形AGD-NY5用埋込取付板	形SE-F7AD	1,500
形AGD-U2用埋込取付板	形AGD-9006H	2,300
形AGD-U2用無地メイバンユニット	◎形AGD-9005M	1,100

関連機器(別売)

零相変流器(互換性型)

項目	構造	屋内型(貫通形)					屋外型 (貫通形)	屋外型 (分割形)
		◎形OTG -LA21	◎形OTG -LA30	◎形OTG -LA42	◎形OTG -LA68	◎形OTG -LA82	◎形OTG -LA30W	◎形OTG -CN36W
形式		◎形OTG -LA21	◎形OTG -LA30	◎形OTG -LA42	◎形OTG -LA68	◎形OTG -LA82	◎形OTG -LA30W	◎形OTG -CN36W
標準価格(¥)		6,450	8,450	13,300	19,900	39,500	8,450	49,500

本体

項目	標準型		集成型	
	表面型	角胴埋込型	表面型	角胴埋込型 *1
種類				
ケース形式	形AGD-N5	形AGD-NY5	形AGD-N52	形AGD-U2
警戒回路数	1		2	1～10
電源電圧	AC100/200V 50/60Hz(電源端子共用)			AC100/200V 50/60Hz
公称作動電流 *2	50-100-200-400-800mA 5段階切替			
動作時間	1秒以下			
音響装置と音圧	電子ブザー内蔵(70dB以上)			外付ブザー(AC100V 8W) 付属(70dB以上)
復帰方式	自動、手動切替方式			自動、手動切替方式 *3
消費電力	常時、動作時ともに5VA以下			10回路使用時 常時 20VA以下 動作時 30VA以下
接点出力	1c+1a		1c+1a×2	1a(ユニット出力) 1c(受信機出力)
接点容量	AC100V 1A、AC200V 0.5A			
絶縁抵抗	100MΩ以上(充電金属部とケース間)			100MΩ以上 (充電金属部とアース間)
耐電圧	AC1,400V 50/60Hz 1min(充電金属部とケース間)			
使用温度範囲	-10～+40℃(ただし、氷結・結露しないこと)			
使用湿度範囲	45～85%RH(ただし、結露しないこと)			
ヒューズ定格	1A			0.5A
届出番号	E010206A	E010202B	E010207A	E010205A
質量	約220g	約220g	約230g	約3.4kg *4

*1. 形AGD-U2を使用する場合は、必要な警戒回路数の形AGD-UE2 受信ユニットを組み合わせてください。

*2. 変流器と組み合わせて使用します。その場合の動作電流範囲は公称値の42～100%です。詳細は22ページを参照ください。

*3. ただし、漏電表示はテストスイッチによる手動復帰です。

*4. 形AGD-UE2 受信ユニットを10回路分装着状態の質量です。

関連機器

零相変流器(互換性型)

項目	屋内型(貫通形)					屋外型(貫通形)	屋外型(分割形)
	形OTG-LA21	形OTG-LA30	形OTG-LA42	形OTG-LA68	形OTG-LA82	形OTG-LA30W	形OTG-CN36W
構造形式							
定格電流	50A	100A	200A	400A	600A	100A	150A
貫通穴径	φ21	φ30	φ42	φ68	φ82	φ30	φ36
警戒電路	AC600V以下 50/60Hz 単相/三相						
出力電圧 *	AC30mV/50mA(1次側零相電流値)						
出力端子の極性	なし(変流器出力k、lは受信機入力端子Z ₁ 、Z ₂ のどちらに接続してもさしつかえありません)						
2次側接続	端子(試験端子kt、ltつき)					リード線 l=500	リード線 l=450
耐電圧	AC2,200V 50/60Hz 1min(充電金属部とアース間)						
使用周囲温度	-10～+60℃(ただし、氷結しないこと)						
届出番号	Z010301A	Z010302A	Z010303A	Z010304A	Z010305A	Z010306A	Z010307A
質量	約80g	約110g	約230g	約480g	約700g	約140g	約650g

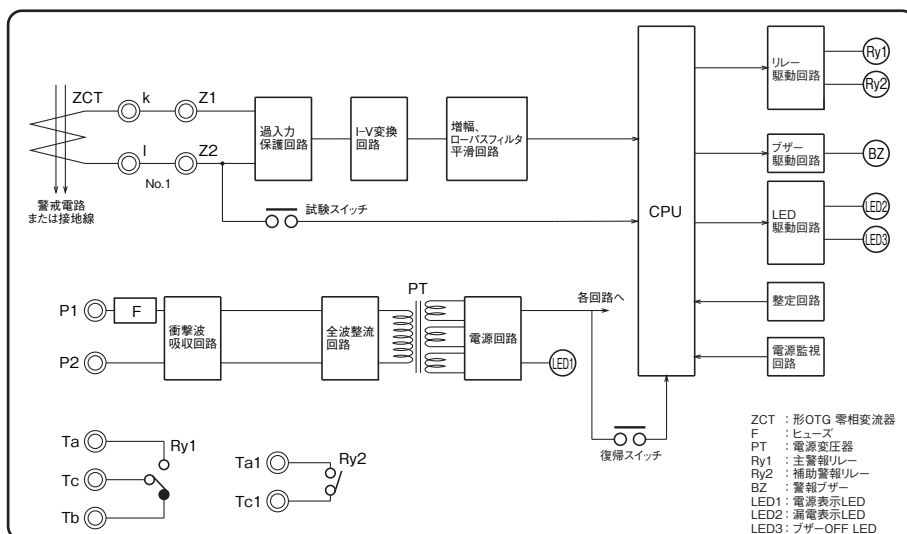
*出力電圧とは受信機(インピーダンス約610Ω)を接続したとき変流器の2次側に現れる電圧です。

接続

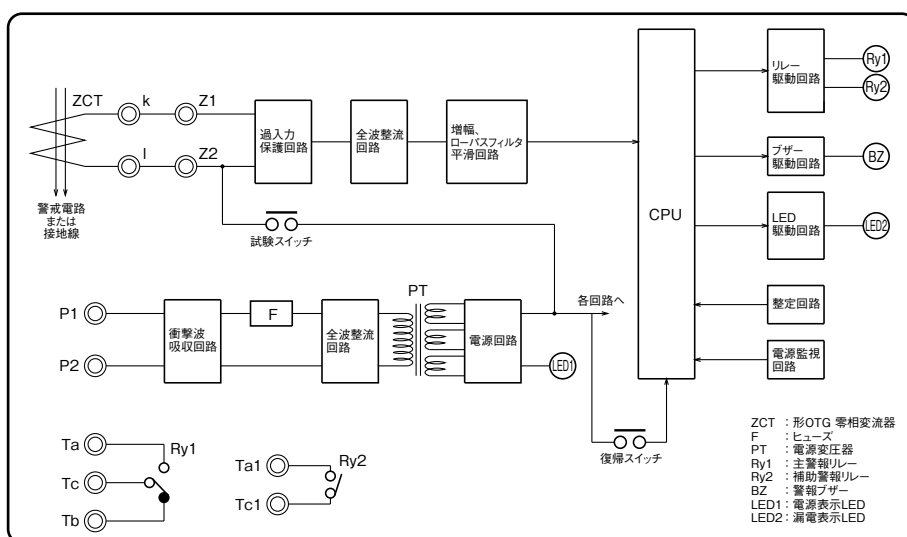
内部ブロック図

標準型

受信機/形AGD-N5 (表面型)

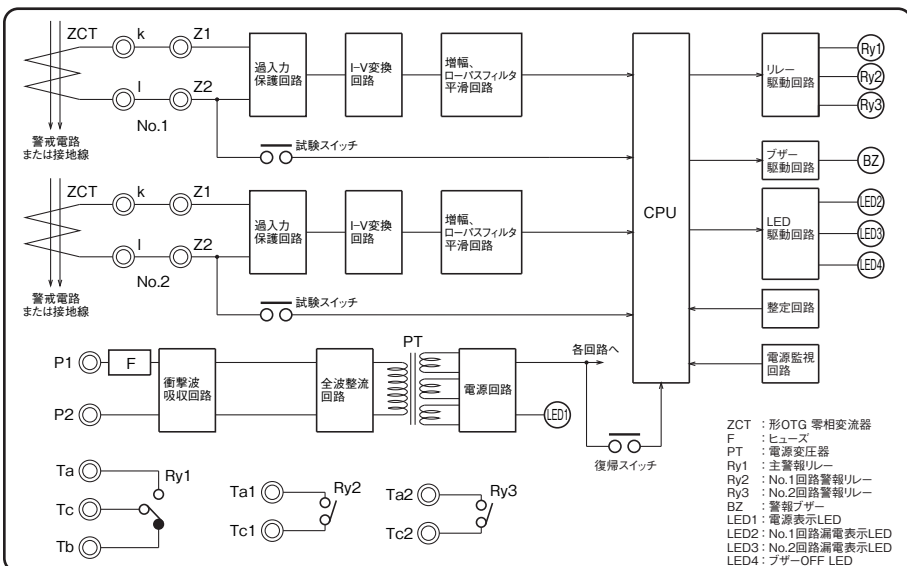


受信機/形AGD-NY5 (埋込型)

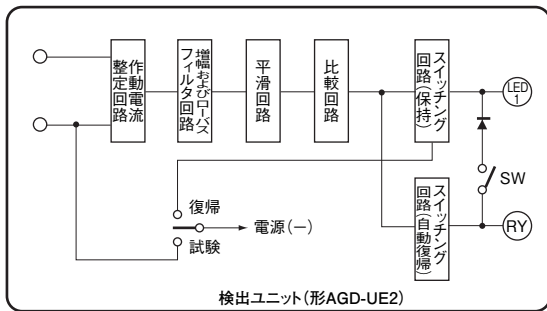
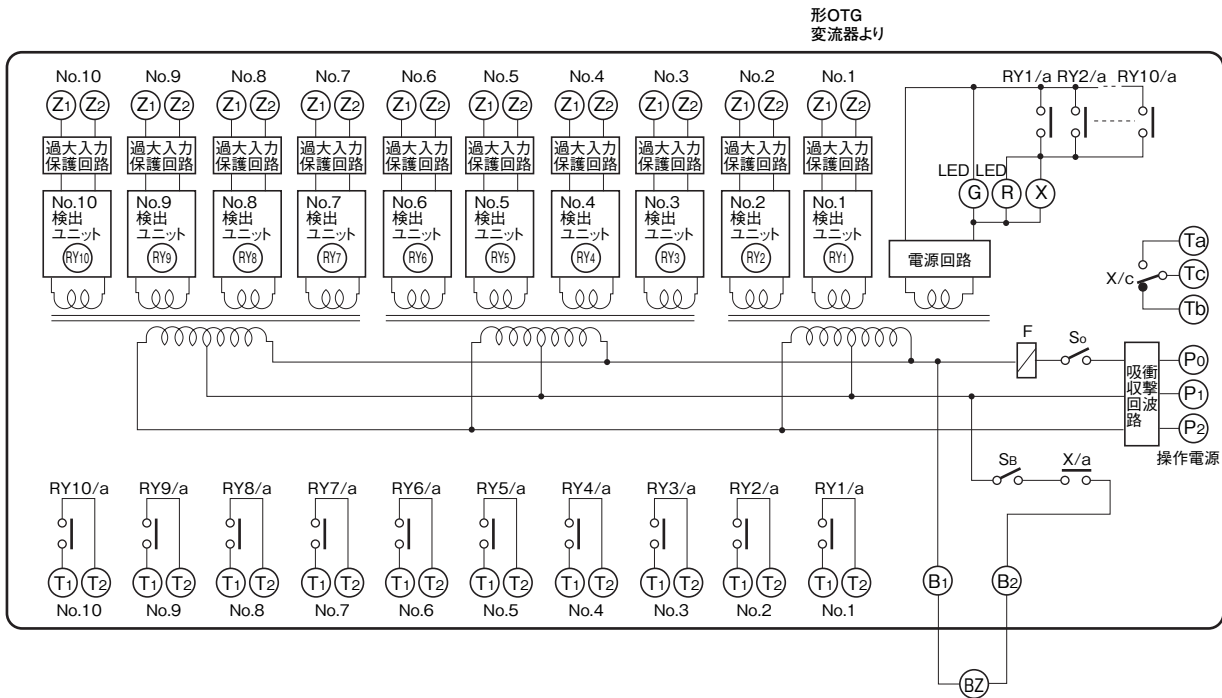


集合型

受信機 (2回路) / 形AGD-N52 (表面型)



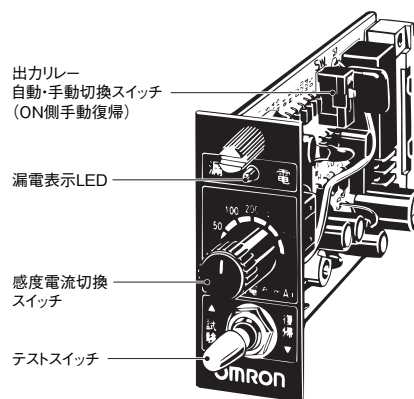
受信機 (1~10回路) / 形AGD-U2 (埋込型)



動作

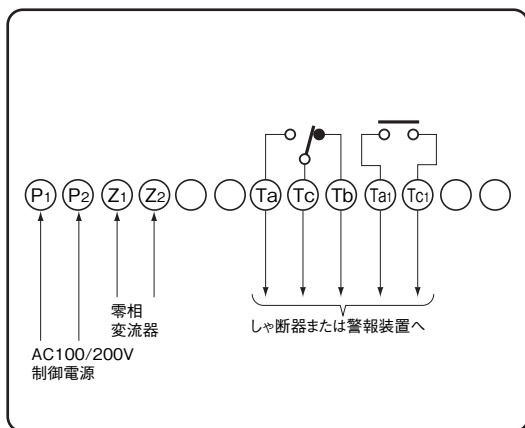
- ・漏電が生じると変流器2次側に電流が誘起され、受信機に入力されます。
- ・受信機に入力された電流は電圧に変換され、作動電流整定回路で分圧後、増幅回路に入ります。
- ・基準電圧を超えた入力、増幅回路で増幅されスイッチング回路を経て出力リレーを駆動します。
- ・出力リレーの動作により警報ブザーが鳴動するとともに漏電表示ランプが点灯します。
- ・復帰方式選択スイッチを“自動”にした場合には、漏電がなくなると受信機は自動的に復帰します。
- ・集合型(形AGD-U2)は、漏電がなくなると受信機出力リレーは自動的に復帰しますが、漏電表示LED(赤)は復帰スイッチによる手動復帰となります。また形AGD-U2において、受信ユニット(形AGD-UE2)の内部スイッチにより、漏電時、出力リレーを自己保持させることができます。

形AGD-UE2

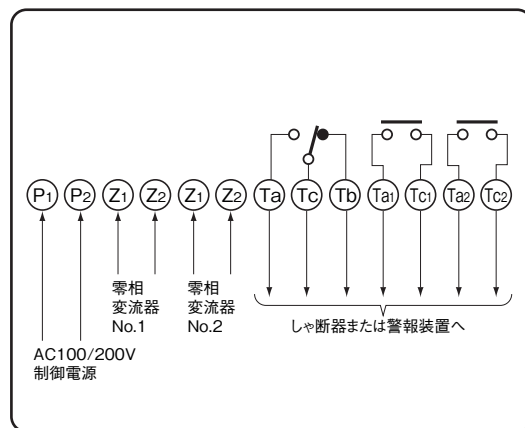


端子配置 (いずれも接続端子側から見た図です)

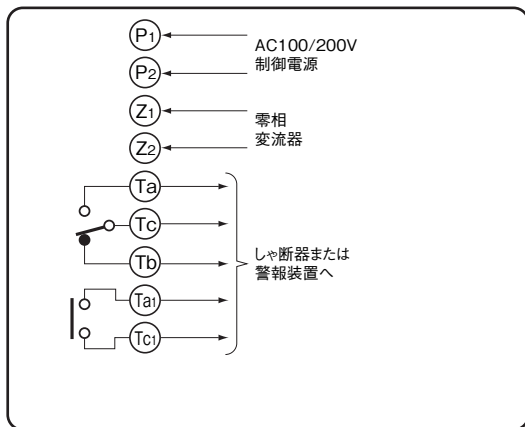
形AGD-N5



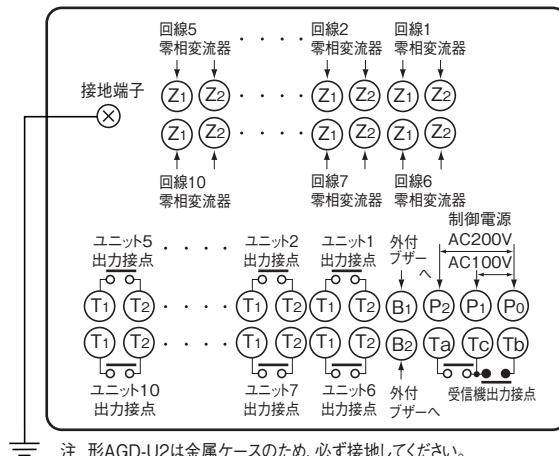
形AGD-N52



形AGD-NY5



形AGD-U2



注. 形AGD-U2は金属ケースのため、必ず接地してください。

・変流器出力k、llは、受信器入力端子Z₁、Z₂のどちらに接続しても差しつかえありません。

配線時のお願い

- ・M3またはM3.5のねじに適合する圧着端子をご利用ください。
- ・端子ねじの締めつけの際には、締めつけトルクは0.43~0.57N・m程度の力で締めつけてください。

形AGD-N5/-N52 : M3ねじ

形AGD-NY5/-U2 : M3.5ねじ



外部接続例

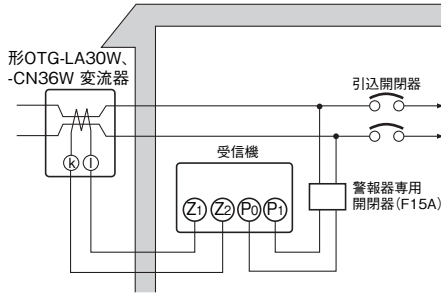
回路線方式……電路に直接取りつける場合

接地線のない一般の低圧需要家の場合は、回路線方式を用いてください。

お願い

制御電源は専用回路とし、(定格15Aのヒューズつき開閉器、または定格20A以下の配線用しゃ断器)を設置してください。

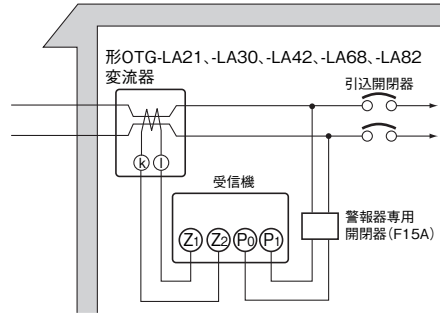
変流器屋外取り付け



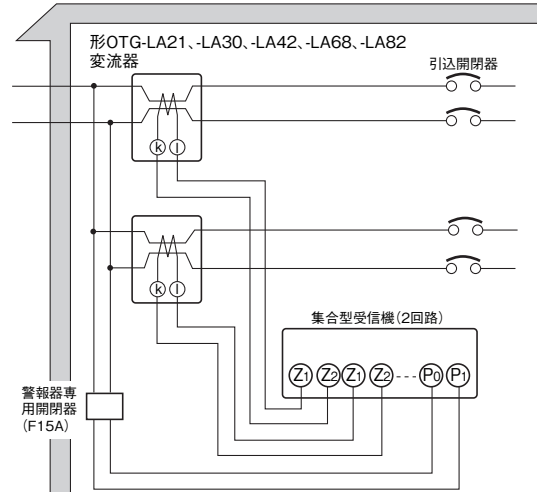
注. 変流器 形OTG-LA30W、-CN36Wは屋外用ですから屋外にそのまま設置できますが、屋内用変流器 形OTG-LAシリーズを屋外に取りつける場合は、防水構造のケースに納めるか、外箱に入れてご使用ください。
・屋外用を屋内に取りつけることは可能です。

変流器屋内取り付け

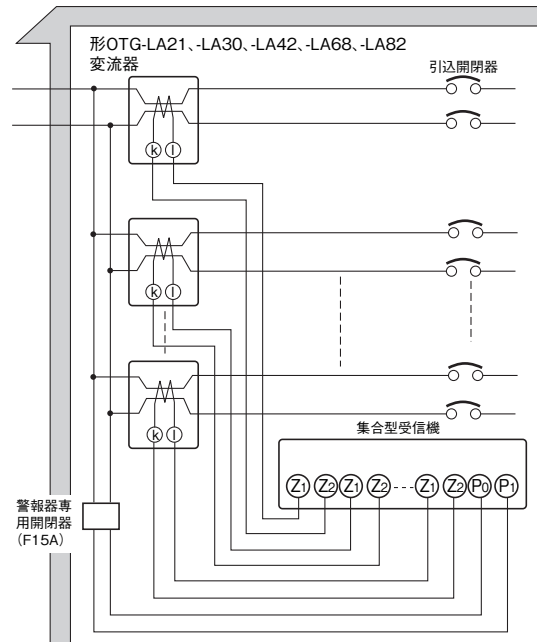
標準型の場合



集成型受信機の場合
2回路例



集成型受信機の場合
多回路例

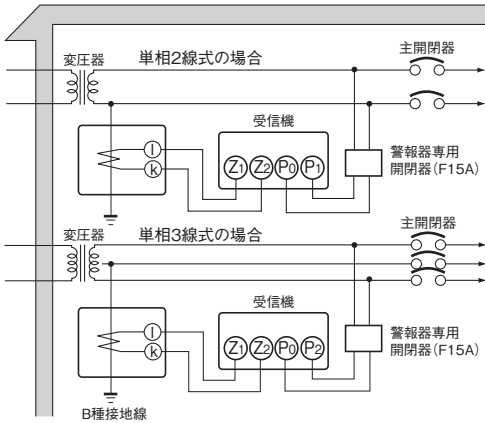


接地線方式……B種接地線に取りつける場合

高圧需要家などで絶縁トランスがあり、2次側接地を構内で取る場合、回路電流が大きくても接地線に変流器を設置すれば、50~100A定格の変流器で満足します。

お願い

制御電源回路には必ず警報器専用開閉器を取りつけてください。



タイムチャート

形N5
形NY5

警報手動復帰モード

図1は警報復帰を手動モードに設定した場合の動作を示したものである。ブザーはON設定とする。

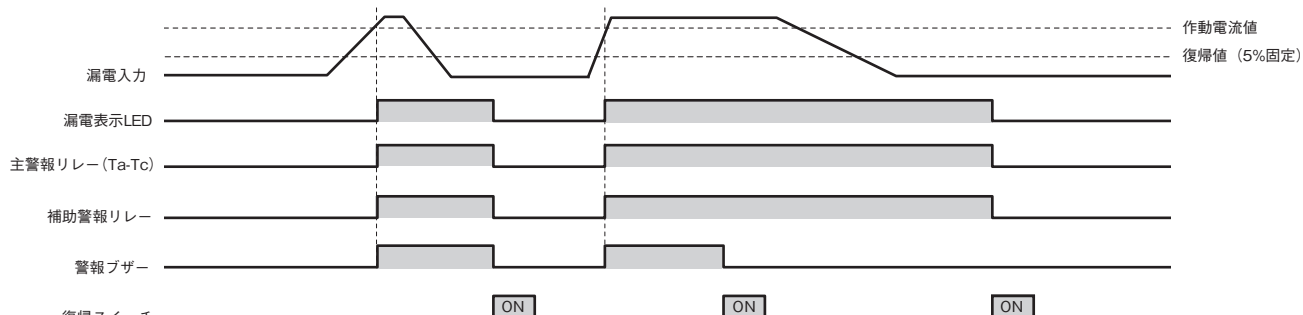


図1：手動復帰モード時の動作チャート

警報自動復帰モード

図2は警報復帰を自動モードに設定した場合の動作を示したものである。ブザーはON設定とする。

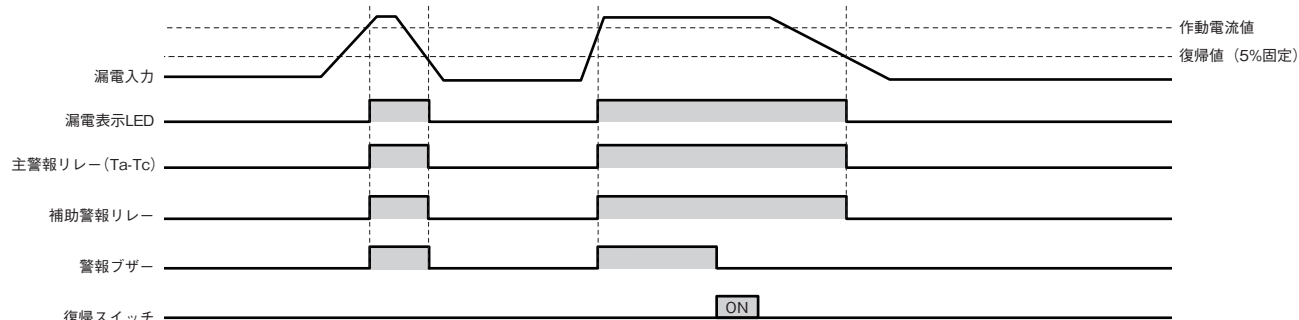


図2：自動復帰モード時の動作チャート

ブザーON/OFF設定

図3はブザーのON/OFFを設定した場合の、各設定でのブザー動作を示したものである。警報復帰は自動モードとする。

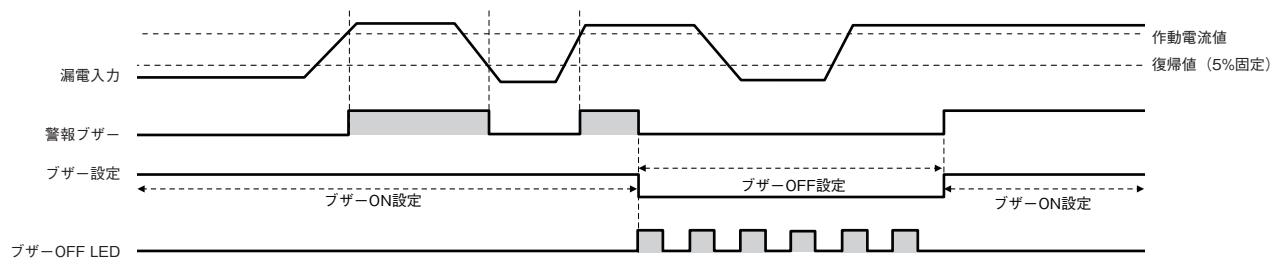


図3：ブザーの動作チャート

各種SW押下時の動作

図4は復帰SW、試験SWを押下した場合の動作を示したものである。ブザーON設定とする。

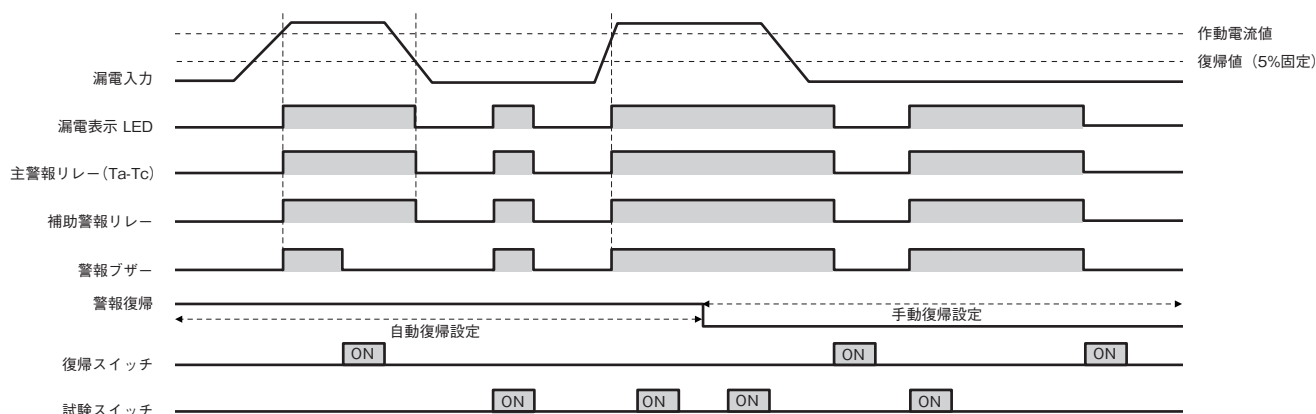


図4：各種スイッチ押下時の動作チャート

形N52

警報手動復帰モード

図1は警報復帰を手動モードに設定した場合の動作を示したものである。ブザーはON設定とする。

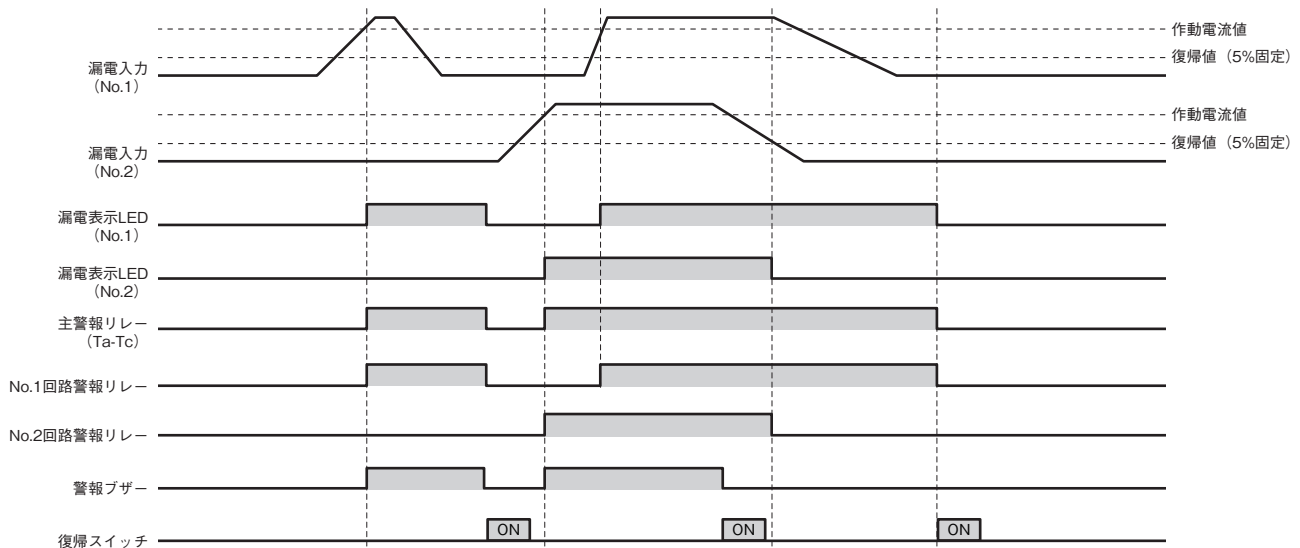


図1：手動復帰モード時の動作チャート

警報自動復帰モード

図2は警報復帰を自動モードに設定した場合の動作を示したものである。ブザーはON設定とする。

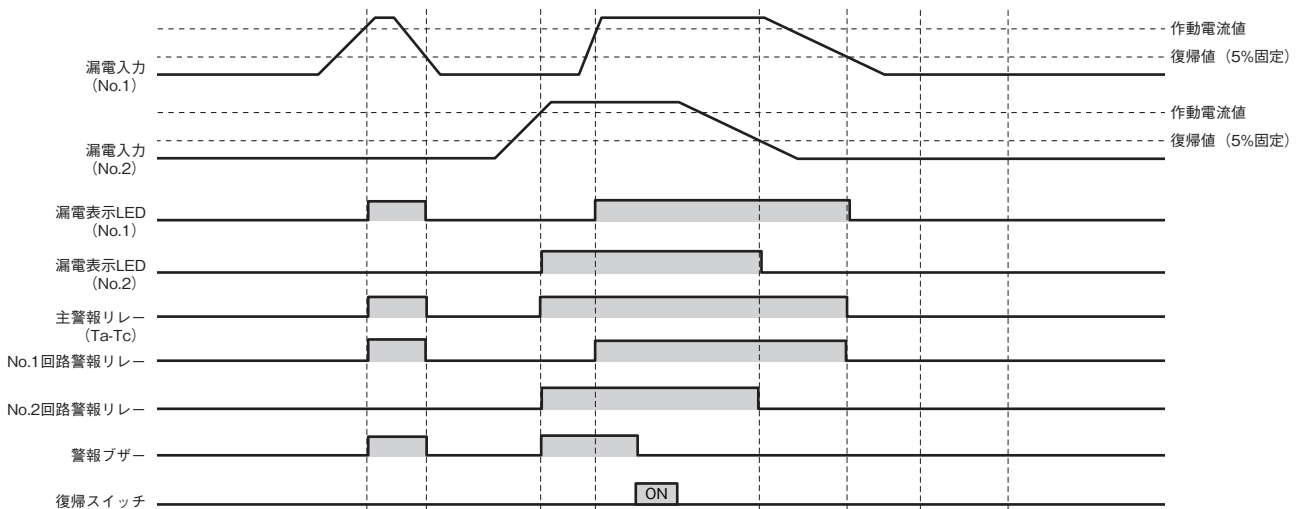


図2：自動復帰モード時の動作チャート

ブザーON/OFF設定

図3はブザーのON/OFFを設定した場合の、各設定でのブザー動作を示したものである。警報復帰は自動モードとする。

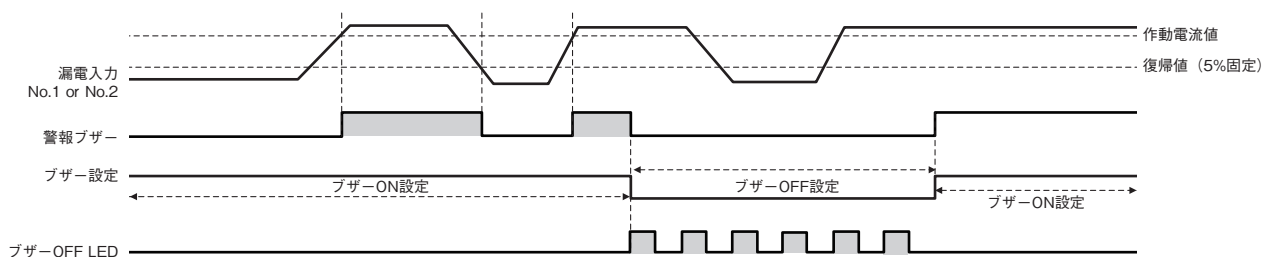


図3：ブザーの動作チャート

各種SW押下時の動作

図4は復帰SW、試験SWを押下した場合の動作を示したものである。ブザーON設定とする。

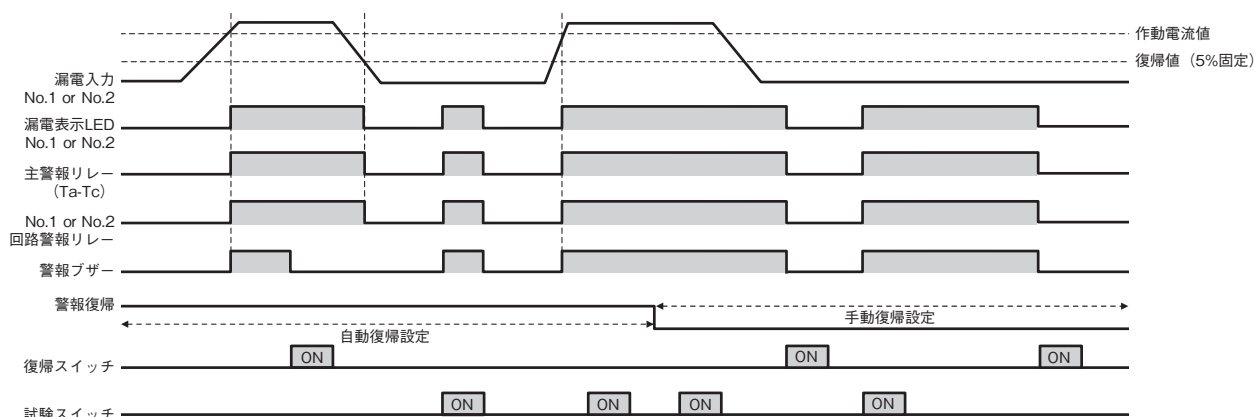


図4：各種スイッチ押下時の動作チャート

形U2

警報手動復帰モード

図1は警報復帰を手動モードに設定した場合の動作を示したものである。ブザーはON設定とする。

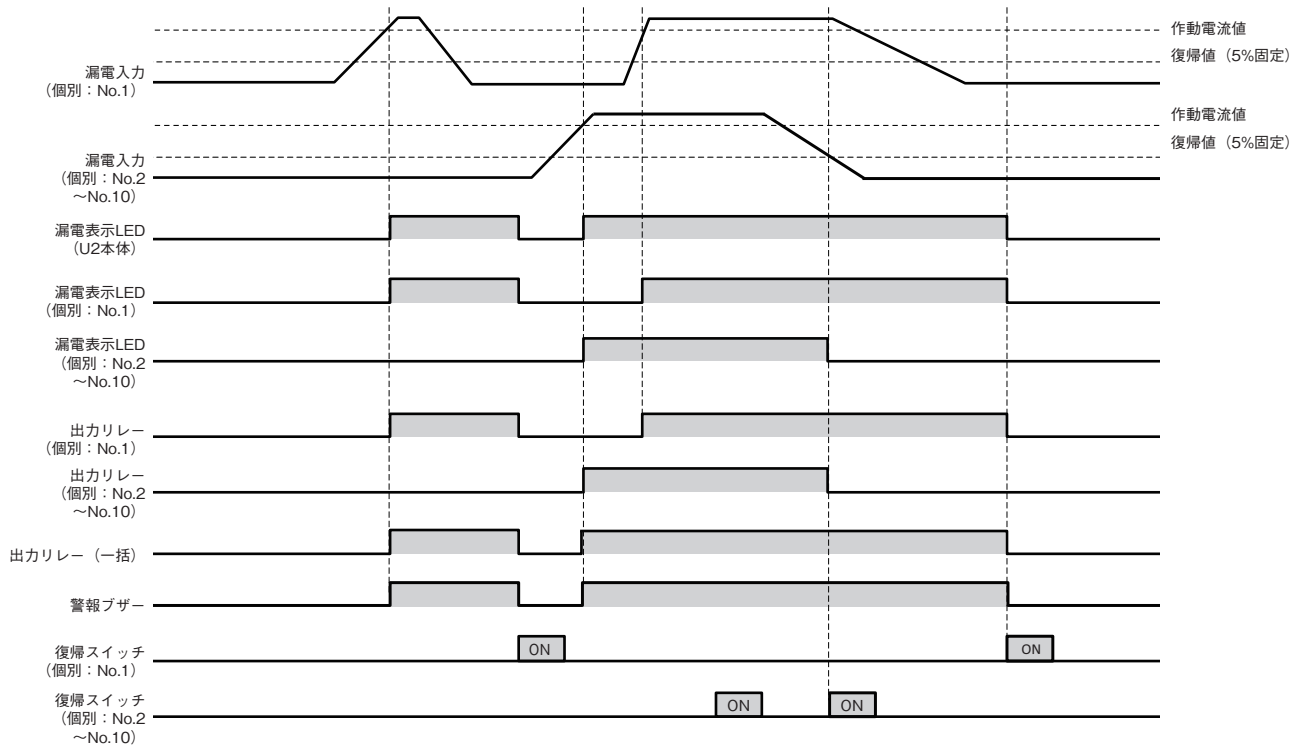


図1：手動復帰モード時の動作チャート

警報自動復帰モード

図2は警報復帰を自動モードに設定した場合の動作を示したものである。ブザーはON設定とする。

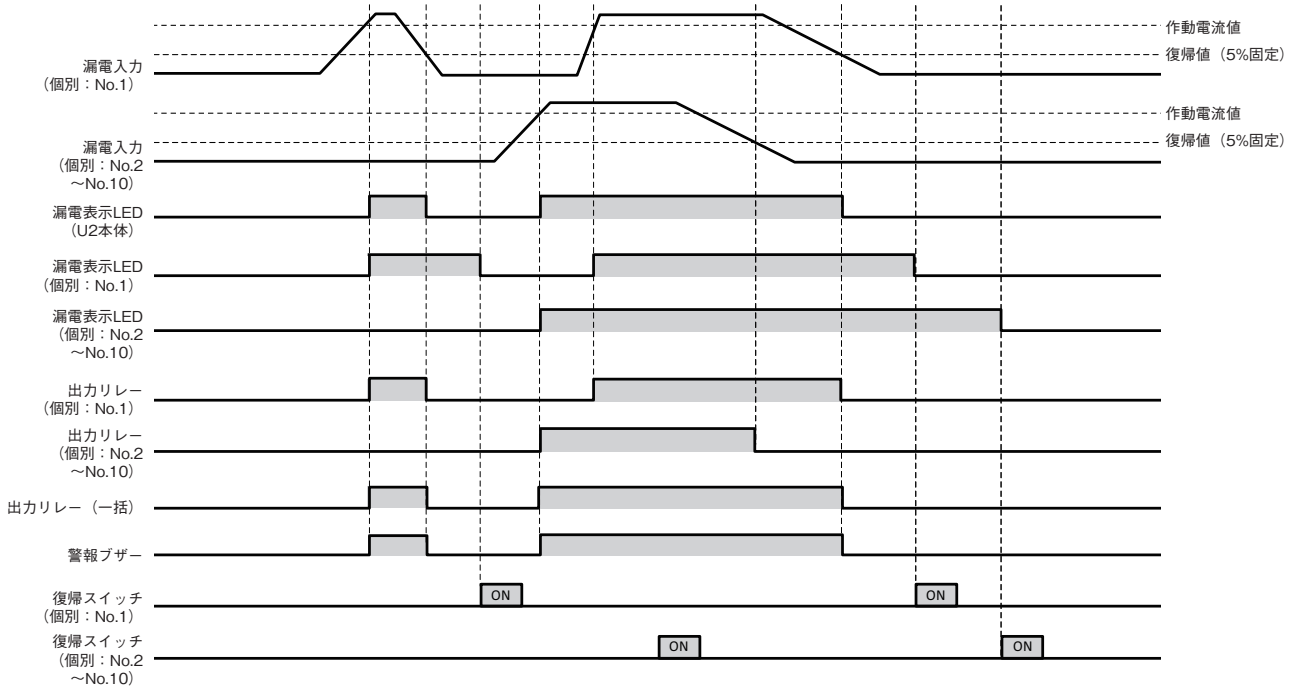


図2：自動復帰モード時の動作チャート

ブザーON/OFF設定

図3はブザーのON/OFFを設定した場合の、各設定でのブザー動作を示したものである。警報復帰は自動モードとする。

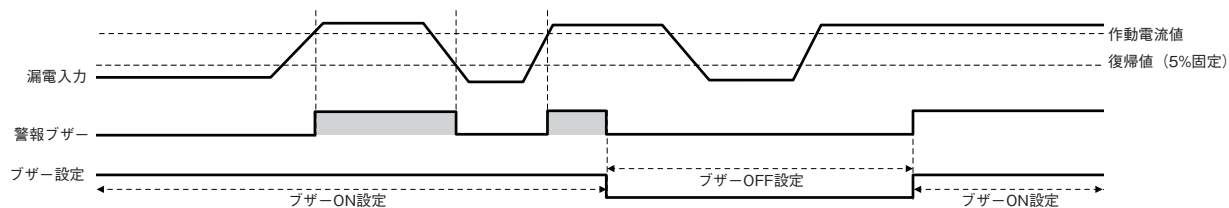


図3：ブザーの動作チャート

各種SW押下時の動作

図4は復帰SW、試験SWを押下した場合の動作を示したものである。ブザーON設定とする。

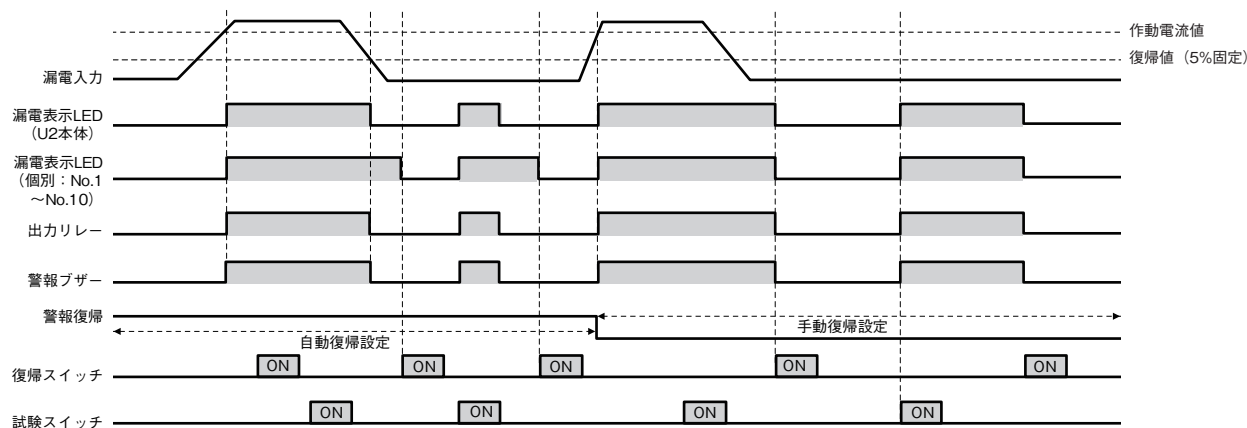
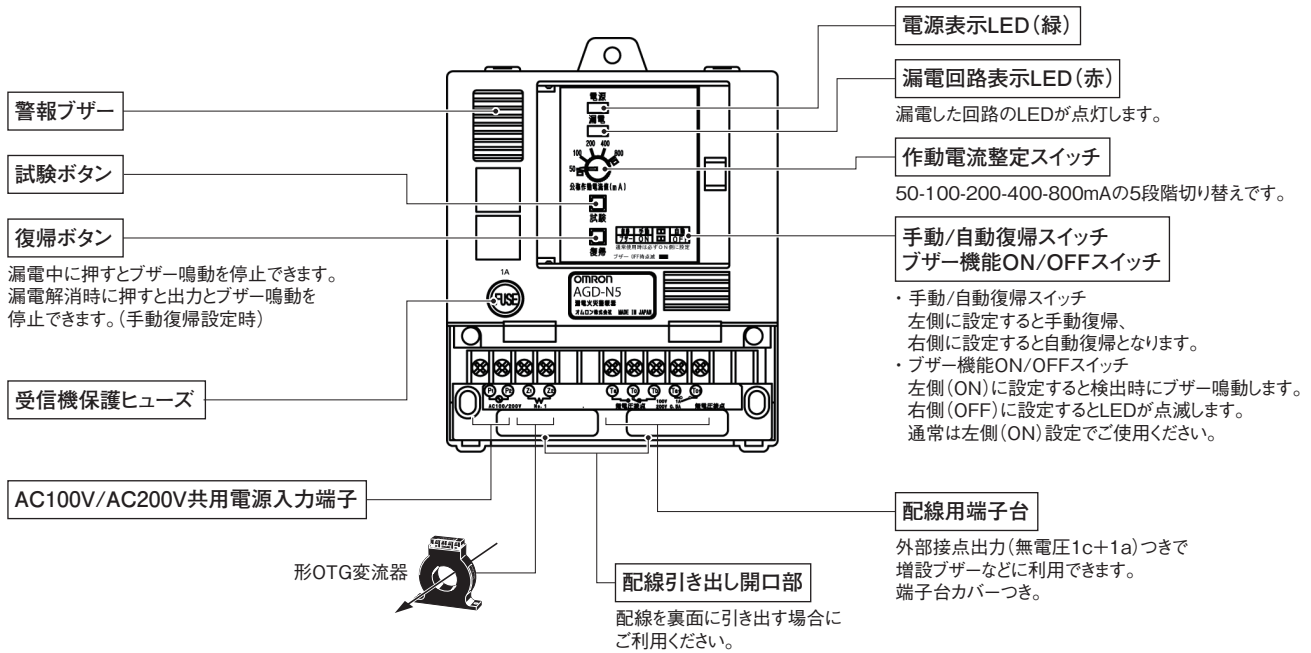


図4：各種スイッチ押下時の動作チャート

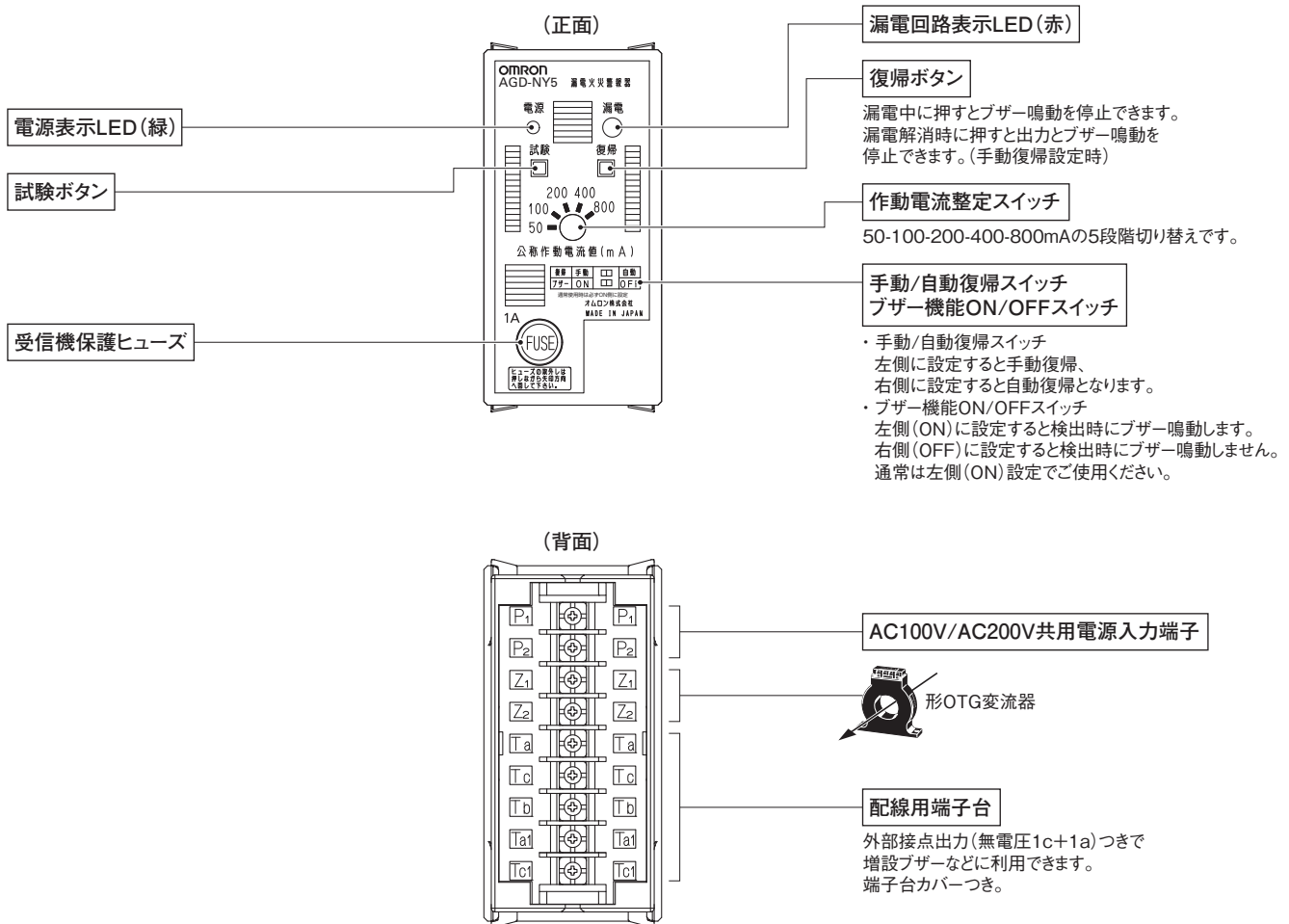
AGD

各部の名称とはたらき

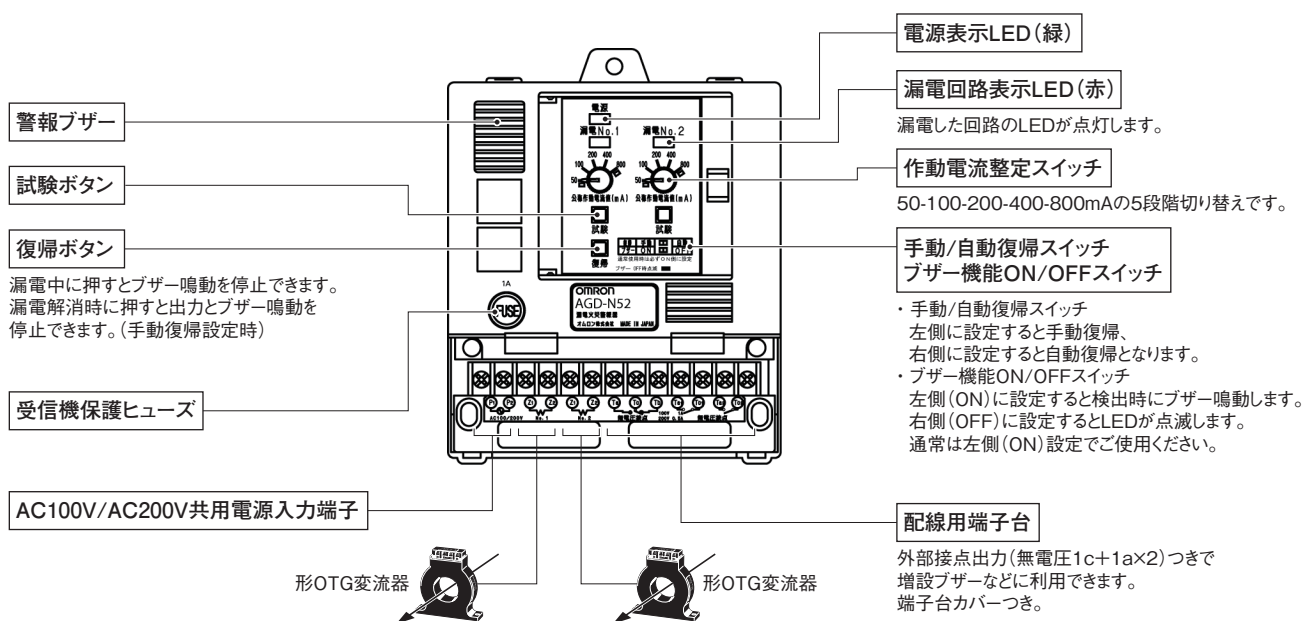
形AGD-N5(表面型)



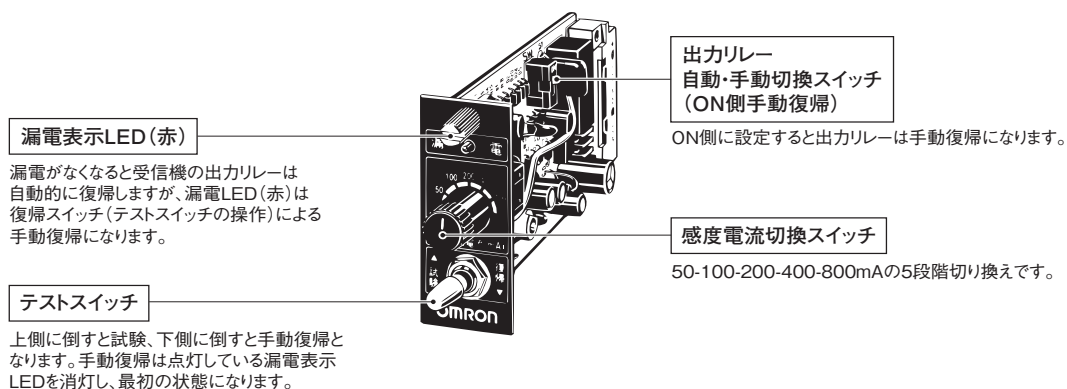
形AGD-NY5(角胴埋込型)



1台で2台分の機能を発揮する形AGD-N52(集合型2回路)の例

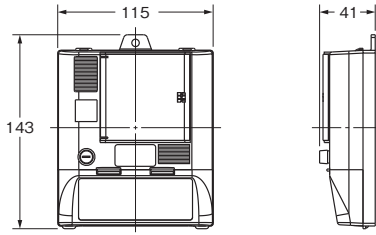
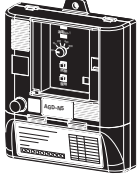


形AGD-UE2(形AGD-U2角胴埋込型用受信ユニット)

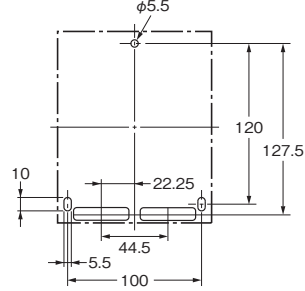


本体

形AGD-N5
形AGD-N52



取り付け穴加工寸法

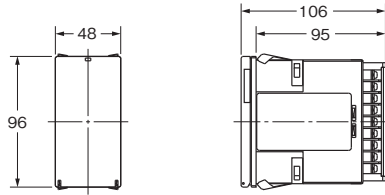


CADデータ

このイラストは形AGD-N5です。

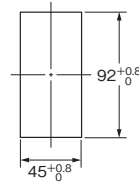
■推奨締めつけトルク
M5：2.0N・m

形AGD-NY5



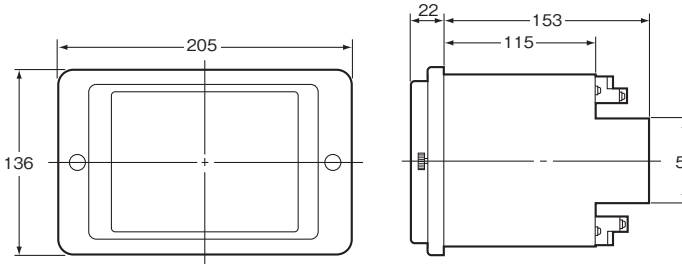
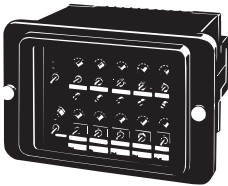
取り付け穴加工寸法

※取付板厚：1～3.2mm

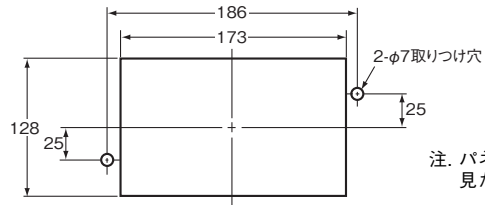


CADデータ

形AGD-U2



取り付け穴加工寸法

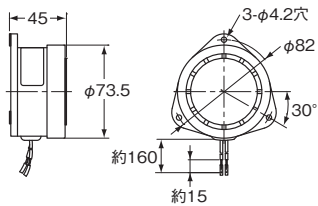


注. パネルの正面から見た図です。

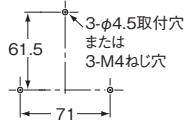
このイラストは形AGD-U2に受信ユニット(形AGD-UE2)を10個セットしたものです。

付属品

外付フザー(AC100V 8W)



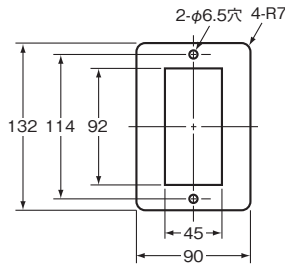
取り付け穴加工寸法



注. 形AGD-U2用に付属されています。

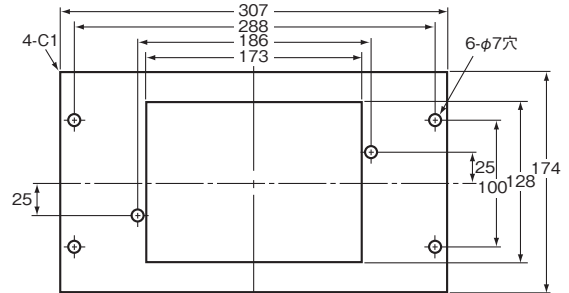
オプション

アダプタ
形SE-F7AD
形AGD-NY5用埋込取付板



注. 従来品(形AGD-NY4)を新型に取り替え交換するためのアダプタです。
板材質：鋼板(厚み2.0mm)
色彩：黒(マンセル N1.5)

形AGD-9006H
形AGD-U2用埋込取付板



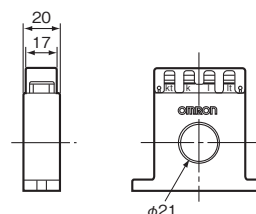
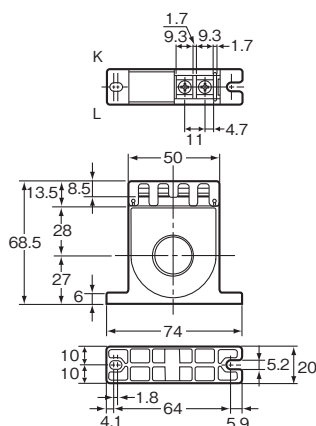
注. 従来品(形AGD-U)を新型に取り替え交換するためのアダプタです。
板材質：鋼板(板厚1.6mm)
色彩：ライトグレー(マンセル 5Y7/1)

関連機器

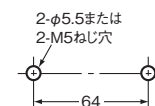
零相変流器(互換性型)

屋内型(貫通形)

形OTG-LA21 (50A)



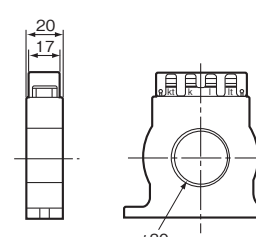
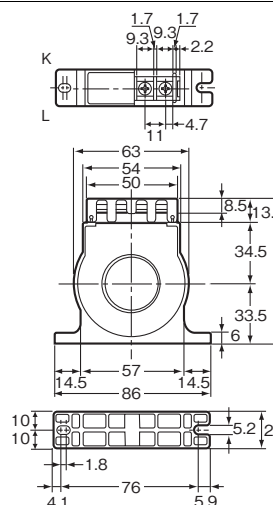
取り付け穴加工寸法



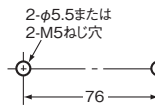
注. 端子部に端子記号の記載がある側がKです。

屋内型(貫通形)

形OTG-LA30 (100A)



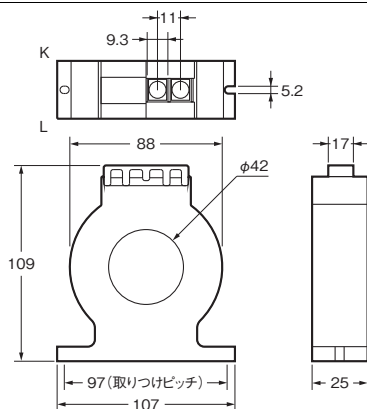
取り付け穴加工寸法



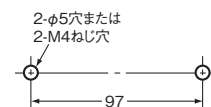
注. 端子部に端子記号の記載がある側がKです。

屋内型(貫通形)

形OTG-LA42 (200A)



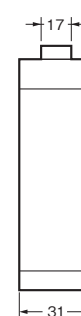
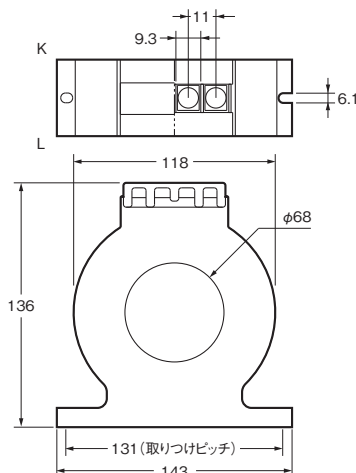
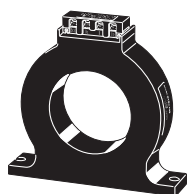
取り付け穴加工寸法



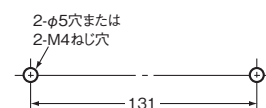
注. 端子部に端子記号の記載がある側がKです。

屋内型(貫通形)

形OTG-LA68 (400A)

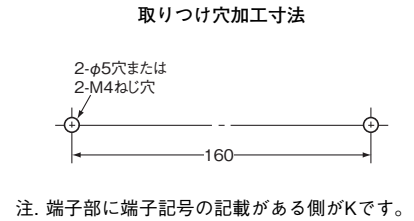
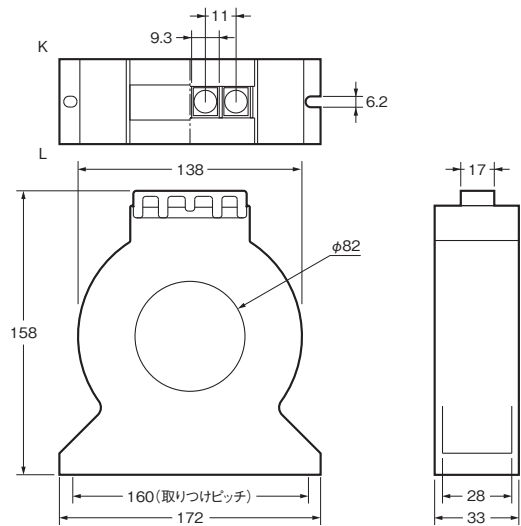
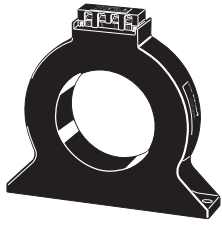


取り付け穴加工寸法

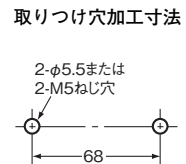
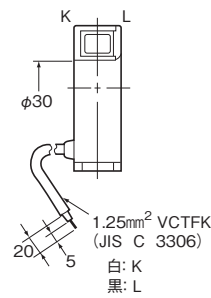
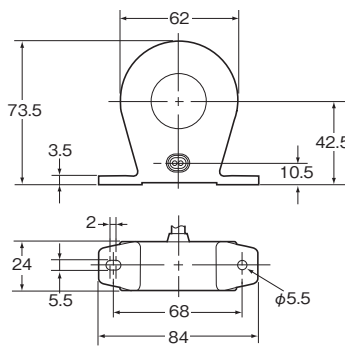


注. 端子部に端子記号の記載がある側がKです。

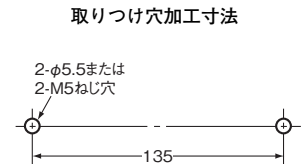
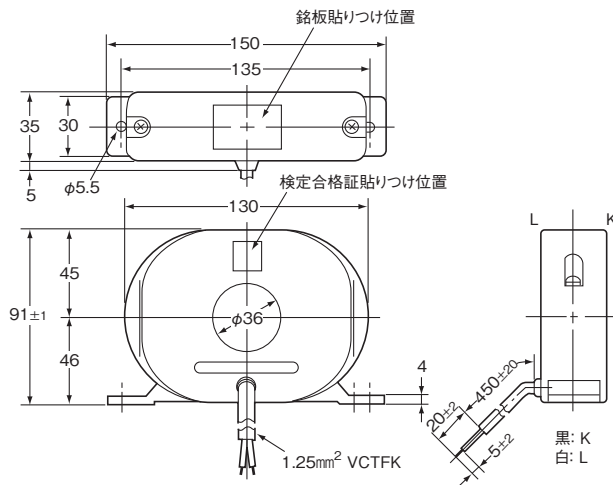
屋内型(貫通形)
形OTG-LA82 (600A)



屋外型(貫通形)
形OTG-LA30W (100A)



屋外型(分割形)
形OTG-CN36W (150A)



変流器の最大適合電線表

形式	電線ケーブル		600Vビニル絶縁電線(IV)		600Vビニル絶縁ビニルシースケーブル丸形(VVR)	
	定格電流	貫通穴径	2線	3線	2線	3線
形OTG-LA21	50A	φ21	22mm ²	14mm ²	8mm ²	5.5mm ²
形OTG-LA30	100A	φ30	60mm ²	38mm ²	38mm ²	38mm ²
形OTG-LA42	200A	φ42	100mm ²	100mm ²	100mm ²	60mm ²
形OTG-LA68	400A	φ68	400mm ²	325mm ²	325mm ²	250mm ²
形OTG-LA82	600A	φ82	500mm ²	500mm ²	400mm ²	400mm ²
形OTG-LA30W	100A	φ30	60mm ²	38mm ²	38mm ²	38mm ²
形OTG-CN36W	150A	φ36	60mm ²	38mm ²	60mm ²	38mm ²

注. 零相変流器OTG-LAシリーズには、ケーブルの貫通方向(K、L)についての規定はありません。どちらからも貫通することができます。

正しくお使いください

使用上の注意

● 設置場所

受信機

- ・屋内の点検が容易なところに設置し、雨露のかかる場合は防水構造のケースに納めてください。
- ・次の場所には設置しないでください。
 - (1) 可燃性ガス等の滞留する恐れのある場所
 - (2) 火薬類を取り扱う場所
 - (3) 腐食性ガス等の発生する恐れがある場所
 - (4) 高温・多湿の場所
 - (5) 振動の激しい場所
- ・制御電源は専用回路とし、(定格15Aのヒューズつき開閉器または定格20A以下の配線用しゃ断器)を設置してください。(自動火災報知設備等と共用になってもさしつかえありません)
- ・開閉器には「漏電火災警報器用」である旨の表示をしてください。
- ・使用時はブザー機能ONの状態でご使用ください。

変流器

- ・屋外の引込口またはB種接地線で点検が容易なところ。
- ・屋外の引込口に設置することが困難な場合は引込口に近接した屋内の電路。
- ・変流器 形OTG-LA21、-LA30、-LA42、-LA68、-LA82は屋内用のため雨露のかかる場合は防水構造のケースに納めてください。
- ・電路に設置する場合、電路の定格電流以上の値をもつ変流器を選んでください。

- ・2次側配線が大電流の流れる電線回路に沿って設置する場合は、電線相互間を20cm以上離して設置するか、またはシールド電線を使用してください。
- ・分割形変流器を適用して活線状態で設置工事を行う場合は、二次端子をクリップなどで短絡して作業を行ってください。

音響装置

- ・守衛室など常時人がいるところに設置してください。
- ・外付ブザーは、オムロン指定品または消防法による鑑定品(同定格)を使用してください。ただし、形AGD-U2は専用外付ブザー(AC100V)を使用してください。

漏電事故が発生した時の処置

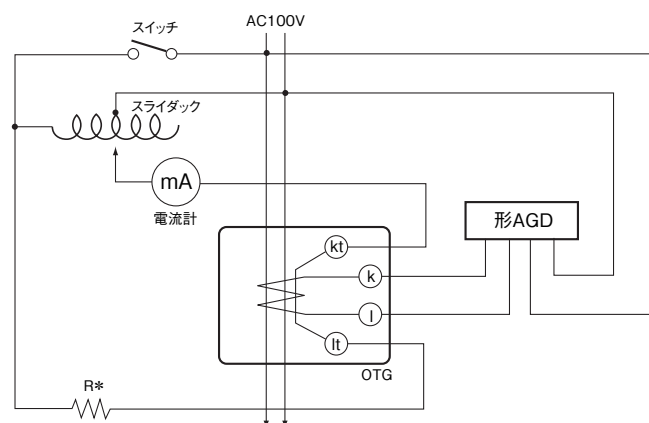
漏電事故が発生し、漏電火災警報器が作動したときは、次の順序で復旧作業を行ってください。

1. 分岐のあるものは分岐スイッチを順に切ってください。警報が止まった回路に事故が起きています。
2. 事故回路のみを切っておき、他の分岐回路は入れても結構です。
3. 電気工事業者に依頼して不良箇所を修理してください。
4. 修理が完了したらスイッチを入れて通常給電を行ってください。

(上記の処置は、漏電火災警報器の復帰方式選択スイッチを自動にしていた場合です。手動の場合には上記1.の作業の前に選択スイッチを自動にして1.~4.の処置を行ってください)

試験方法

動作値測定



図の試験回路において、形AGDの整定タップに応じて適当なR*を選択します。

スライダックを操作して電流を変化させ、電流計を読みとることによって、漏電火災警報器の動作値を知ることができます。

*Rの値は、たとえば、

50mAタップ	2kΩ	10W
100mAタップ	1kΩ	20W
200mAタップ	500Ω	50W
400mAタップ	250Ω	100W
800mAタップ	100Ω	200W

試験ボタンによる確認試験

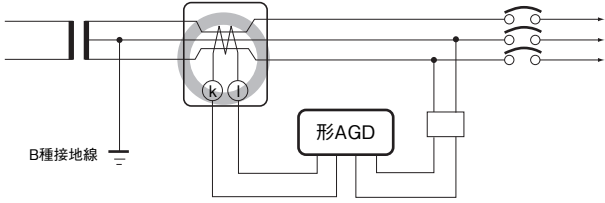
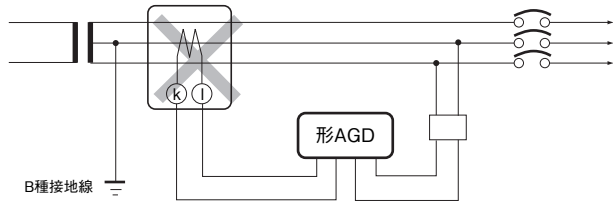
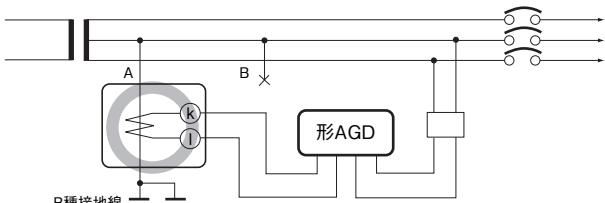
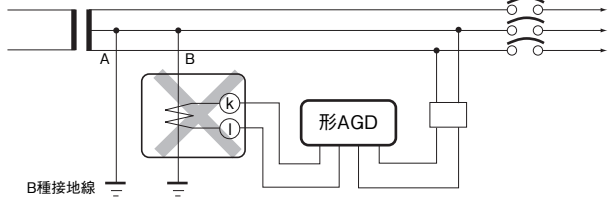
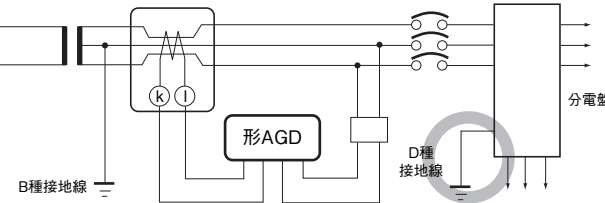
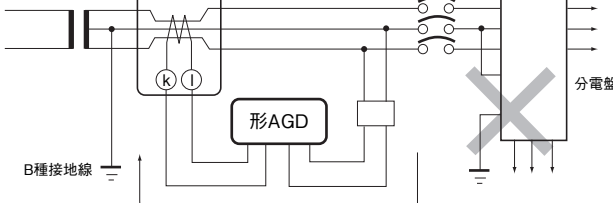
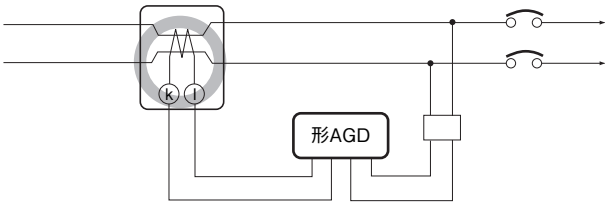
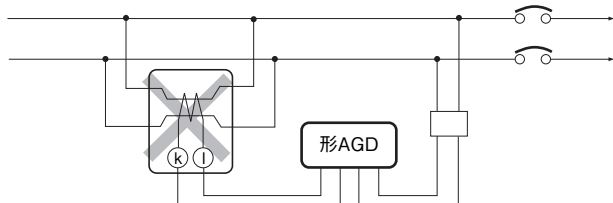
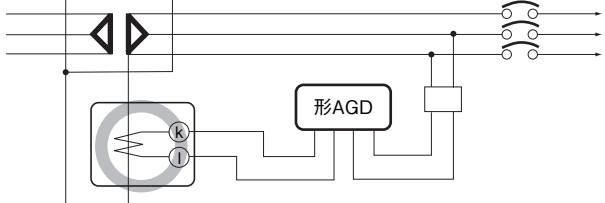
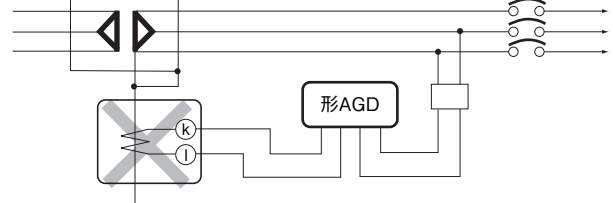
操作方法	確認事項
① 零相変流器との接続を確認する	② ②間に零相変流器が接続されているか
② 電源を投入する	電源表示LED(緑)が点灯するか
③ 作動電流値を整定する	特に規制のない場合は、警戒電路の負荷・使用電線・電線巨長などを考慮して100~400mA内に整定
④ 試験ボタンを押す	・音響装置は鳴動するか ・漏電表示LED(赤)は点灯するか ・ブザー機能ON/OFFスイッチはONになっているか

注. 試験ボタンにより動作確認するときに変流器が接続されていないか、2次側が断線している場合には受信機は動作しませんのでご注意ください。

お願い

単体試験(形OTGを接続しない場合)をされる場合はZ₁、Z₂を短絡して試験を行ってください。

変流器の設置と場所 次の図例を参照の上、正しく設置してください。

正しい設置例	誤った設置例
<p>単相2線式、単相3線式、三相3線式、三相4線式の場合も、2線、3線および4線のすべてを変流器に貫通させる。</p>  <p>B種接地線</p>	<p>中性線の負荷電流により誤動作する。</p>  <p>B種接地線</p>
<p>中性線の負荷電流による誤動作をさけるため、変流器は必ずB種接地線に設置する。</p>  <p>B種接地線</p>	<p>中性線の負荷電流によってAB間に電流が分流し、誤動作する。漏電が起こっても作動しないことがある。</p>  <p>B種接地線</p>
<p>分電盤と中性線との接続をせず、D種接地線を独立させる。</p>  <p>B種接地線</p> <p>D種接地線</p> <p>分電盤</p>	<p>分電盤と中性線とを接続すると、接地線に負荷電流が分流し誤動作する。</p>  <p>B種接地線</p> <p>分電盤</p>
<p>変流器を正しく貫通させる。</p>  <p>形AGD</p>	<p>正確な漏れ電流値を示さない。</p>  <p>形AGD</p>
<p>変圧器ケース、キュービクル・ケース、鉄製アングル、架台などフレーム・アースを変流器設置点よりアース側に接続する。</p>  <p>B種接地線</p> <p>形AGD</p>	<p>漏れ電流が直接変圧器のアースに帰り、変流器を通らないため漏電が起こっても動作しない。</p>  <p>B種接地線</p> <p>形AGD</p>

警報器の有効期間と形式失効品

〈有効期間〉

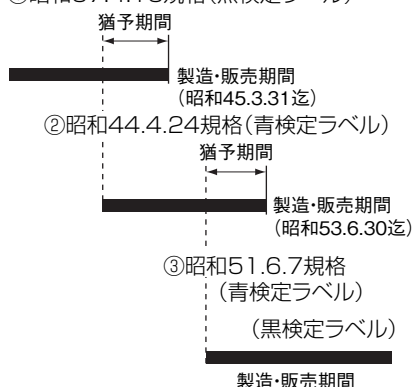
警報器の規格は

- ①昭和37年規格
- ②昭和44年規格
- ③昭和51年規格

と変わってきているためこれに適合させる必要があります。

・製造および販売の期間

①昭和37.4.13規格(黒検定ラベル)



・規格と当社警報器

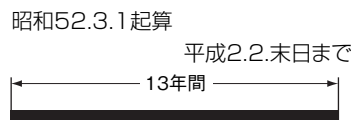
- 昭和37.4.13規格品……………形AGD-A1、A2
- 昭和44.4.24規格品……………形AGD-B
- 昭和51.6.7規格品……………形AGD-N
- 形AGD-NY
- 形AGD-U(形AGD-UE)
- 形AGD-U2(形AGD-UE2)
- 形AGD-N2 形AGD-N3
- 形AGD-N4 形AGD-N5
- 形AGD-N42 形AGD-N52
- 形AGD-NY2 形AGD-NY3
- 形AGD-NY4 形AGD-NY5

・取り付けられた警報器の有効期間

①昭和37.4.13規格品



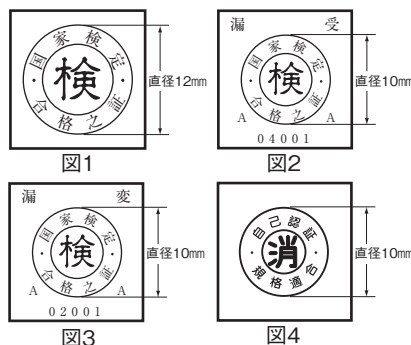
②昭和44.4.24規格品



現在点検制度が施行されていますので点検時不良が発見されて交換する場合には昭和51.6.7規格品を用いることになります。

・検定合格証票または自主認証マーク

漏電火災警報器には必ずこの合格証票が貼付されていますのでご確認ください。



- 昭和37年4月規格のもの……………文字黒色…図1
- 昭和44年4月改正後の規格のもの……文字青色…図1
- 昭和51年6月改正後の規格のもので
- 昭和54年3月31日までのもの……………文字青色…図1
- 昭和51年6月改正後のもので昭和54年4月1日以降のもの
- ……………文字黒色…図2(受信機用)
- ……………文字黒色…図3(変流器用)
- 平成26年4月1日以降のもの……………文字黒色…図4

注. Aの表示および04001、02001の数字は例示です。

形式失効品(平成2年2月末日迄)

下記の商品は消防法により平成2年2月末日で形式失効となりましたので、ご確認の上、該当品は受信機、変流器とも新規格の漏電火災警報器との交換をお奨めします。

形式	型式承認番号	組み合わせられた変流器	定格電圧(V)	定格電流(A)
受信機 形AGD-B 21XF(表面形) 81YF(埋込形)	電第45~2号	形OTG-P1	600	150
	電第45~2~1号	形OTG-P2	600	300
	電第45~2~2号	形OTG-P2	600	300
	電第45~2~3号	形OTG-S100	600	100
	電第45~2~4号	形OTG-P3	600	600
	電第45~2~5号	形OTG-S100	600	100
	電第45~17号	形OTG-P1	600	150
	電第45~17~1号	形OTG-P3	600	600
	電第45~25号	形OTG-W1	600	150
	電第45~25~1号	形OTG-W1	600	150

現行の形OTG-P1(漏変第52~1号)については形式失効の対象とならないため、交換の必要はありません。

新旧比較表

形式	主要定格					ケース	変流器	製造の有無	販売の有無	既設品の有効期間	
	警戒電路	電源電圧	公称作動電流	音響装置	復帰方式						
形AGD-A1	AC600V 以下 50/60Hz 単相/三相	AC100V /200V 共用	50-100- 200-400- 800mA	内部ブザー AC100V	手動	22XF 表面型	形OTG-P1 (150A) 形OTG-P2 (300A) 形OTG-S100(100A)	×	×	昭和57年 2月まで	
形AGD-A1				付属外付ブザー AC100V		8YF 埋込型					
形AGD-A2				内部ブザー AC100V	自動	22XF 表面型					
形AGD-A2				付属外付ブザー AC100V		8YF 埋込型					
形AGD-B				内部ブザー AC6V	自動、手動 共用	22XF 表面型					形OTG-P1 (150A) 形OTG-P2 (300A) 形OTG-S100(100A)
形AGD-B				付属外付ブザー AC6V		8YF 埋込型					
形AGD-N				内部ブザー AC6V	自動	専用樹脂ケース 表面型	形OTG-P1 形OTG-P300 形OTG-P600 形OTG-W1100 形OTG-C100				
形AGD-NY				付属外付ブザー AC6V		F4Bケース 埋込型					
形AGD-N2				内部ブザー AC6V	自動、手動 共用	専用樹脂ケース 表面型					
形AGD-NY2				付属外付ブザー AC6V		F4Bケース 埋込型					
形AGD-N3				内部ブザー DC24V	自動、手動 SW切替	専用樹脂ケース 表面型					
形AGD-NY3				付属外付ブザー DC24V		F4Bケース 埋込型					
形AGD-U				付属外付ブザー DC24V	手動	集合形 F3ケース 埋込型					
形AGD-N4				電子ブザー内蔵	自動、手動 SW切替	専用樹脂ケース 表面型	形OTG-LA21 形OTG-LA30 形OTG-LA42 形OTG-LA68 形OTG-LA82 形OTG-LA30W 形OTG-CN36W				
形AGD-NY4				外付ブザー (AC100V) 付属		F2ケース 埋込型					
形AGD-N42				電子ブザー内蔵	自動復帰 (ただし漏電表示 LEDは復帰SWに よる手動復帰)	専用樹脂ケース 表面型					
形AGD-U2	外付ブザー (AC100V) 付属	F4ケース 埋込型									
形AGD-N5	電子ブザー内蔵	自動、手動 SW切替	専用樹脂ケース 表面型								
形AGD-NY5			専用樹脂ケース 埋込型								
形AGD-N52			専用樹脂ケース 表面型								

注1. 上記の形式(漏電火災警報器)と変流器の組み合わせでのみ消防法の検定を受けています。これら以外の組み合わせは消防法上認められていません。

2. ×印……既に生産終了のため、販売はしていません。

○印……現在販売中のモデル品

消防法施行令別表第一（設置義務対象物）

項	防火対象物(建築物)(注1)	延べ面積	契約電力量		
(一)	イ 劇場、映画館、演芸場又は観覧場	300m ² 以上	50Aをこえるもの		
	ロ 公会堂又は集会場				
イ	キャバレー、カフェー、ナイトクラブその他これらに類するもの				
	遊技場又はダンスホール				
ハ	風俗営業等の規制及び業務の適正化等に関する法律(昭和二十三年法律第二百二十二号)第二条第五項に規定する性風俗関連特殊営業を営む店舗(二並びに(一)項イ、(四)項、(五)項イ及び(九)項イに掲げる防火対象物の用途に供されているものを除く。)その他これに類するものとして総務省令で定めるもの				
	二 カラオケボックスその他遊興のための設備又は物品を個室(これに類する施設を含む。)において客に利用させる役務を提供する業務を営む店舗で総務省令で定めるもの				
(三)	イ 待合、料理店その他これらに類するもの				
	ロ 飲食店				
(四)	百貨店、マーケットその他の物品販売業を営む店舗又は展示場				
(五)	イ 旅館、ホテル、宿泊所その他これらに類するもの			150m ² 以上	
	ロ 寄宿舎、下宿又は共同住宅				
イ	病院、診療所又は助産所			300m ² 以上	50Aをこえるもの
	ロ 老人短期入所施設、養護老人ホーム、特別養護老人ホーム、有料老人ホーム(主として要介護状態にある者を入居させるものに限る。)、介護老人保健施設、救護施設、乳児院、知的障害児施設、盲ろうあ児施設(通所施設を除く。)、肢体不自由児施設(通所施設を除く。)、重症心身障害児施設、障害者支援施設(主として障害の程度が重い者を入所させるものに限る。)、老人福祉法(昭和三十八年法律第百三十三号)第五条の二第四項若しくは第六項に規定する老人短期入所事業若しくは認知症対応型老人共同生活援助事業を行う施設又は障害者自立支援法(平成十七年法律第二百二十三号)第五条第八項若しくは第十項に規定する短期入所若しくは共同生活介護を行う施設(主として障害の程度が重い者を入所させるものに限る。ハにおいて「短期入所等施設」という。)				
	ハ 老人デイサービスセンター、軽費老人ホーム、老人福祉センター、老人介護支援センター、有料老人ホーム(主として要介護状態にある者を入居させるものを除く。)、更生施設、助産施設、保育所、児童養護施設、知的障害児通園施設、盲ろうあ児施設(通所施設に限る。)、肢体不自由児施設(通所施設に限る。)、情緒障害児短期治療施設、児童自立支援施設、児童家庭支援センター、身体障害者福祉センター、障害者支援施設(主として障害の程度が重い者を入所させるものを除く。)、地域活動支援センター、福祉ホーム、老人福祉法第五条の二第三項若しくは第五項に規定する老人デイサービス事業若しくは小規模多機能型居宅介護事業を行う施設又は障害者自立支援法第五条第六項から第八項まで、第十項若しくは第十三項から第十六項までに規定する生活介護、児童デイサービス、短期入所、共同生活介護、自立訓練、就労移行支援、就労継続支援若しくは共同生活援助を行う施設(短期入所等施設を除く。)				
二	幼稚園又は特別支援学校				
(七)	小学校、中学校、高等学校、中等教育学校、高等専門学校、大学、専修学校、各種学校その他これらに類するもの			500m ² 以上	
(八)	図書館、博物館、美術館その他これらに類するもの				
(九)	イ 公衆浴場のうち、蒸気浴場、熱気浴場その他これらに類するもの	150m ² 以上			
	ロ イに掲げる公衆浴場以外の公衆浴場	150m ² 以上			
(十)	車両の停車場又は船舶若しくは航空機の発着場(旅客の乗降又は待合いの用に供する建築物に限る。)	500m ² 以上			
(十一)	神社、寺院、教会その他これらに類するもの				
(十二)	イ 工場又は作業場	300m ² 以上			
	ロ 映画スタジオ又はテレビスタジオ				
(十三)	イ 自動車庫又は駐車場				
	ロ 飛行機又は回転翼航空機の格納庫				
(十四)	倉庫	1,000m ² 以上			
(十五)	前各項に該当しない事業場	1,000m ² 以上			
(十六)	イ 複合用途防火対象物のうち、その一部が(一)項から(四)項まで、(五)項イ、(六)項又は(九)項イに掲げる防火対象物の用途に供されているもの	延べ面積が500m ² 以上で特定防火対象物の用途に供する部分の床面積の合計が300m ² 以上のもの	50Aをこえるもの		
	ロ イに掲げる複合用途防火対象物以外の複合用途防火対象物				
(十六の二)	地下街	300m ² 以上			
(十七)	文化財保護法(昭和二十五年法律第二百四十四号)の規定によつて重要文化財、重要有形民俗文化財、史跡若しくは重要な文化財として指定され、又は旧重要美術品等の保存に関する法律(昭和八年法律第四十三号)の規定によつて重要美術品として認定された建造物	全部			

注1. 間柱又は下地を、不燃材料及び準不燃材料以外の材料で造った鉄鋼入りの壁
 根太又は下地を、不燃材料及び準不燃材料以外の材料で造った鉄鋼入りの床
 天井の縁又は下地を、不燃材料及び準不燃材料以外の材料で造った鉄鋼入りの天井 } を有する建物

2. 特定防火対象物とは上表の中*印のものをいう。

3. 施行令第22条第1項第6号に該当しない(十六)項イ対象物は施行令第9条の適用により用途毎に規制する。
 (例) 1. 特定防火対象物の床面積が300m²未満で全体の延べ面積が500m²以上のもの用途毎に規制。
 2. 特定防火対象物の床面積が300m²以上で全体の延べ面積が500m²未満のもの用途毎に規制。

4. *印のもので延面積300m²以上のものは消防機関に届出て検査を受けること。

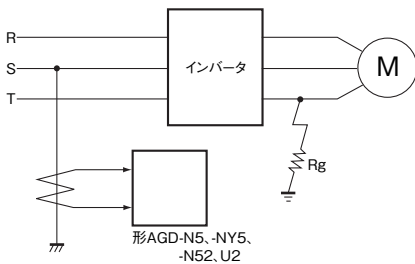
5. *印のもので延面積が1,000m²以上のものは乙7消防設備士又は有資格者により定期点検をすること。

6. *印のもので延面積が上記であり、消防長、消防署長が指定するものは注4・5それぞれに義務がある。

Q&A

Q1 インバータ負荷(インバータモータ、インバータエアコンetc)に対し、形AGD-N5、-NY5、-N52、-U2の動作はどうなりますか？

A1 インバータより発生する高周波ノイズや高調波の影響を少なくするため形AGD-N5、-NY5、-N52は漏電リレー専用ICとデジタルフィルタ、形AGD-U2は漏電リレー専用ICと高周波カット用コンデンサとの組み合わせで、従来の漏電火災警報器よりインバータの影響による誤動作を軽減しています。



Q2 受信機52～75%、変流器75～125%と42～100%とはどういう関係ですか？

A2 昭和51年6月7日規格では受信機、変流器単体での規格となり、これを組み合わせた場合(互換性型)、42～100%になります。

42～100%の計算

変流器規格

設計出力電圧の75～125%を出力する。

受信機規格

作動電流値52～75%とする

組み合わせにより、

$$0.52 \div 1.25 = 41.6\% (\text{下限})$$

$$0.75 \div 0.75 = 100\% (\text{上限})$$

上記により42～100%となります。

Q3 新型の受信機に従来の変流器が接続できますか？

A3 現在生産中の変流器(互換性型)であれば組み合わせ可能です。詳細は、20ページの「新旧比較表」をご参照ください。なお、受信機の銘板に接続可能変流器型式番号が表示してあります。また消防法対象外(たとえば漏電セクタ2次側の変流器)のものについても組み合わせが可能です。ただし、形AGD-A1、-A2、-Bで使用していた変流器との接続はできません。

Q4 形OTG-LA82(600A)に400Aの電流を流したい。そのため電線径も細いものを使っているのですが、問題はありませんか？

A4 定格電流値以下の電流であれば問題はありません。

Q5 試験ボタンを押しても動作しないが……

A5 (変流器)ZCTと受信機との接続を確認してください。変流器(ZCT)断線か、もしくはZCTと受信機の接続不良です。

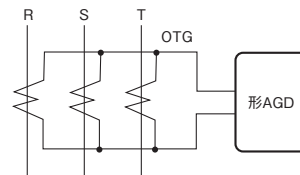
Q6 形AGD-N5、-NY5、-U2が動作しない時の点検方法について

A6 まず試験ボタンで確認します。漏電表示LED(赤)が点灯しないならZCTまわりの断線が考えられます。次にZCTにリード線を貫通させ、50mA流して動作を確認してください。(整定タップは50mA)

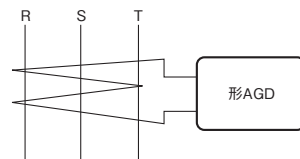
Q7 漏えい電流をメータで直接見る方法はありませんか？

A7 ZCTのkl端子にACデジボル(mV測定可能なもの)を接続してください。漏えい電流50mAでkl端子電圧は約30mV発生します。

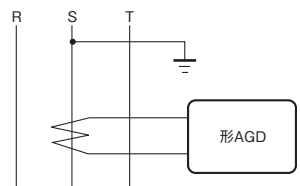
Q8 下記の配線で形AGDは正常に動作しますか？



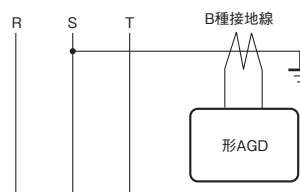
A8 誤動作しますので使えません。下記のように配線してください。



Q9 下記の配線で形AGDは正常に動作しますか？



A9 誤動作しますので下記のように配線してください。



Q10 形OTG 2次出力側の配線長は何mまでですか？

A10 配線長は短くしてください。
形OTG 2次側は出力が数十mVのため、ノイズの影響を受けやすいといえます。配線を長くすればするほどノイズの影響を受けやすくなり、正確な検出ができません。

Q11 形OTGの2次側端子間を開放しても大丈夫ですか？

A11 漏電が発生しなければ形OTGの2次側に電圧は発生しないため問題はありませんが、安全のために必ず、間間は短絡してください。

Q12 受信機の作動電流整定スイッチは200mAなのに120mAで動作した？

A12 変流器と組み合わせた場合の作動電流範囲は、公称値の42~100%ですので、 $200\text{mA} \times 42\% = 84\text{mA}$ から動作します。正常な動作であり故障ではありません。

Q13 ヒューズの交換がしたいのですが、何を使用すればいいのですか？

A13 ヒューズ切れの際は下記のものと同交換してください。
受信機保護ヒューズ：
ガラス管ヒューズ0213001.MXP($\phi 5.2$)1A
(形AGD-U2はFGMB-A($\phi 5.2$)0.5A)

オムロン商品ご購入のお客様へ

ご注文に際してのご承諾事項

平素はオムロン商品をご愛用いただき誠にありがとうございます。
さて本カタログにより当社制御機器商品(以下当社商品といいます)をご注文いただく際、見積書、契約書、仕様書などに特記事項のない場合には、次の適合用途の条件、保証内容等を適用いたします。下記内容をご確認いただき、ご承諾のうえご注文ください。

1. 保証内容

① 保証期間

当社商品の保証期間は、ご購入後またはご指定の場所に納入後1年といたします。

② 保証範囲

上記保証期間中に当社側の責により当社商品に故障を生じた場合は、代替品の提供または故障品の修理対応を、製品の購入場所において無償で実施いたします。

ただし、故障の原因が次に該当する場合は、この保証の対象範囲から除外いたします。

- 本カタログまたは仕様書などに記載されている以外の条件・環境・取り扱いならびにご使用による場合
- 当社商品以外の原因の場合
- 当社以外による改造または修理による場合
- 当社商品本来の使い方以外の使用による場合
- 当社出荷当時の科学・技術の水準では予見できなかった場合
- その他、天災、災害など当社側の責ではない原因による場合

なお、ここでの保証は、当社商品単体の保証を意味するもので、当社商品の故障により誘発される損害は保証の対象から除かれるものとします。

2. 責任の制限

- 当社商品に起因して生じた特別損害、間接損害、または消極損害に関しては、当社はいかなる場合も責任を負いません。
- プログラミング可能な当社商品については当社以外の者が行ったプログラム、またはそれにより生じた結果について当社は責任を負いません。

3. 適合用途の条件

- 当社商品を他の商品と組み合わせて使用される場合、お客様が適合すべき規格・法規または規制をご確認ください。また、お客様が使用されるシステム、機械、装置への当社商品の適合性は、お客様自身でご確認ください。これらを実施されない場合は、当社は当社商品の適合性について責任を負いません。
- 下記用途に使用される場合、当社営業担当者までご相談のうえ仕様書などによりご確認いただくとともに、定格・性能に対し余裕を持った使い方や、万一故障があっても危険を最小にする安全回路などの安全対策を講じてください。
 - 屋外の用途、潜在的な化学的汚染あるいは電氣的妨害を被る用途または本カタログに記載のない条件や環境での使用
 - 原子力制御設備、焼却設備、鉄道・航空・車両設備、医用機械、娯楽機械、安全装置、および行政機関や個別業界の規制に従う設備
 - 人命や財産に危険が及びうるシステム・機械・装置
 - ガス、水道、電気の供給システムや24時間連続運転システムなど高い信頼性が必要な設備
 - その他、上記a)～d)に準ずる、高度な安全性が必要とされる用途
- お客様が当社商品を人命や財産に重大な危険を及ぼすような用途に使用される場合には、システム全体として危険を知らせたり、冗長設計により必要な安全性を確保できるよう設計されていること、および当社商品が全体の中で意図した用途に対して適切に配電・設置されていることを必ず事前に確認してください。
- 本カタログに記載されているアプリケーション事例は参考用ですので、ご採用に際しては機器・装置の機能や安全性をご確認のうえ、ご使用ください。
- 当社商品が正しく使用されずお客様または第三者に不測の損害が生じることがないように使用上の禁止事項および注意事項をすべてご理解のうえ守ってください。

4. 仕様の変更

本カタログ記載の商品の仕様および付属品は改善またはその他の事由により、必要に応じて、変更する場合があります。当社営業担当者までご相談のうえ当社商品の実際の仕様をご確認ください。

5. サービスの範囲

当社商品の価格には、技術者派遣などのサービス費用は含まれておりません。お客様のご要望がございましたら、当社営業担当者までご相談ください。

6. 価格

本カタログに記載の標準価格はあくまでも参考であり、確定されたユーザ購入価格を表示したものではありません。また、消費税は含まれておりません。

7. 適用範囲

以上の内容は、日本国内での取引および使用を前提としております。日本国外での取引および使用に関しては、当社営業担当者までご相談ください。

本誌には主に機種のご選定に必要な内容を掲載しており、ご使用上の注意事項等を掲載していない製品も含まれています。本誌に注意事項等の掲載のない製品につきましては、ユーザーズマニュアル掲載のご使用上の注意事項等、ご使用の際に必要な内容を必ずお読みください。

- 本誌に記載の標準価格はあくまで参考であり、確定されたユーザ購入価格を表示したものではありません。本誌に記載の標準価格には消費税が含まれておりません。
- 本誌にオープン価格の記載がある商品については、標準価格を決めていません。
- 本誌に記載されているアプリケーション事例は参考用ですので、ご採用に際しては機器・装置の機能や安全性をご確認の上、ご使用ください。
- 本誌に記載のない条件や環境での使用、および原子力制御・鉄道・航空・車両・燃焼装置・医療機器・娯楽機械・安全機器、その他人命や財産に大きな影響が予測されるなど、特に安全性が要求される用途に使用される際には、当社の意図した特別な商品用途の場合や特別の合意がある場合を除き、当社は当社商品に対して一切保証をいたしません。
- 本製品の内、外国為替及び外国貿易法に定める輸出許可、承認対象貨物(又は技術)に該当するものを輸出(又は非居住者に提供)する場合は同法に基づく輸出許可、承認(又は役務取引許可)が必要です。
- 規格認証/適合対象機種などの最新情報につきましては、当社Webサイト(www.fa.omron.co.jp)の「規格認証/適合」をご覧ください。

オムロン株式会社 インダストリアルオートメーションビジネスカンパニー

●製品に関するお問い合わせ先

お客様相談室

フリーダイヤル **0120-919-066**

携帯電話・PHS・IP電話などではご利用いただけませんので、下記の電話番号へおかけください。

電話 **055-982-5015** (通話料がかかります)

■営業時間：8:00～21:00 ■営業日：365日

●FAXやWebページでもお問い合わせいただけます。

FAX **055-982-5051** / www.fa.omron.co.jp

●その他のお問い合わせ

納期・価格・サンプル・仕様書は貴社のお取引先、または貴社担当オムロン販売員にご相談ください。
オムロン制御機器販売店やオムロン販売拠点は、Webページでご案内しています。

オムロン制御機器の最新情報をご覧ください。

www.fa.omron.co.jp

緊急時のご購入にもご利用ください。

オムロン商品のご用命は