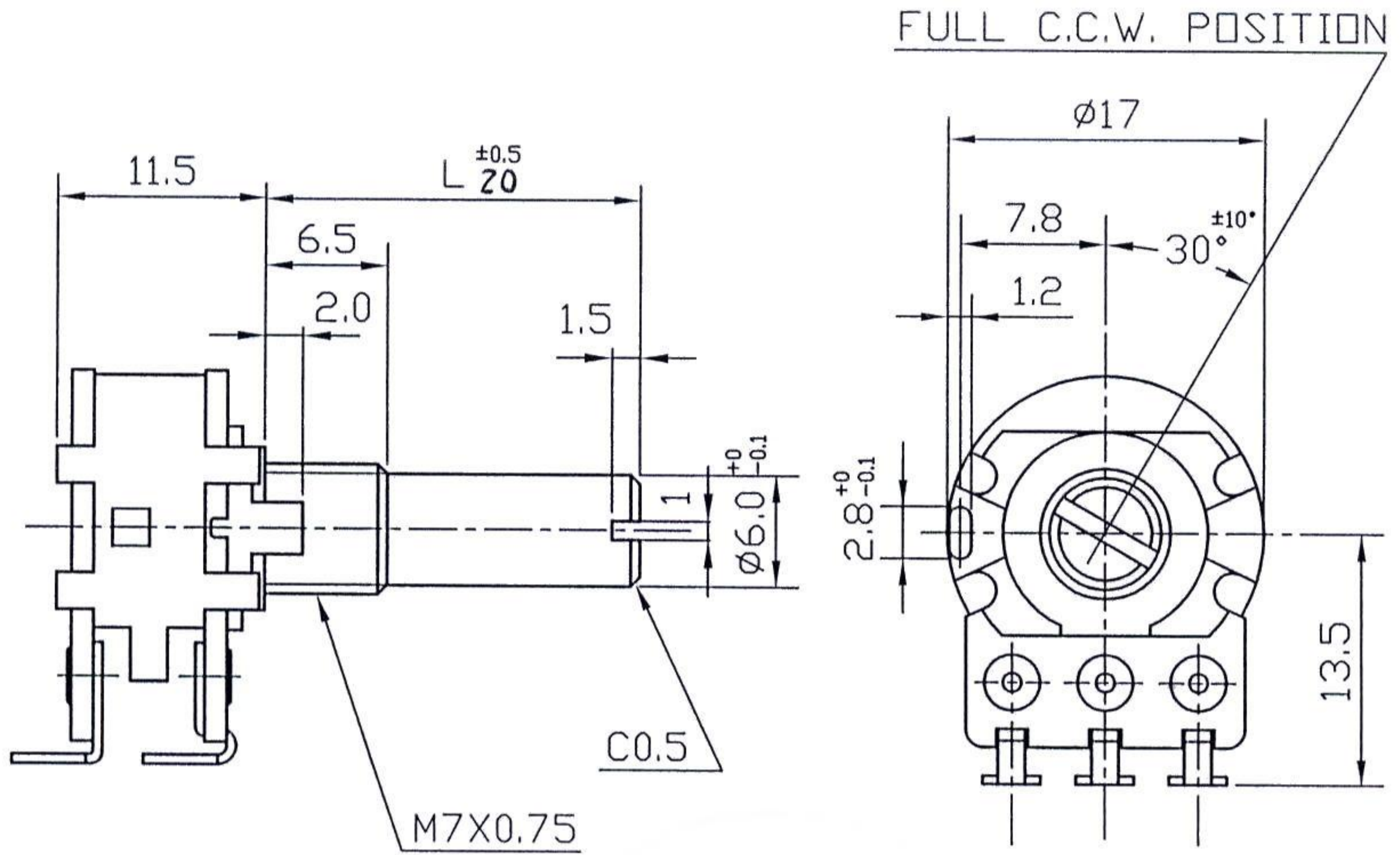


16Φ 2連ボリューム Aカーブ・Bカーブ

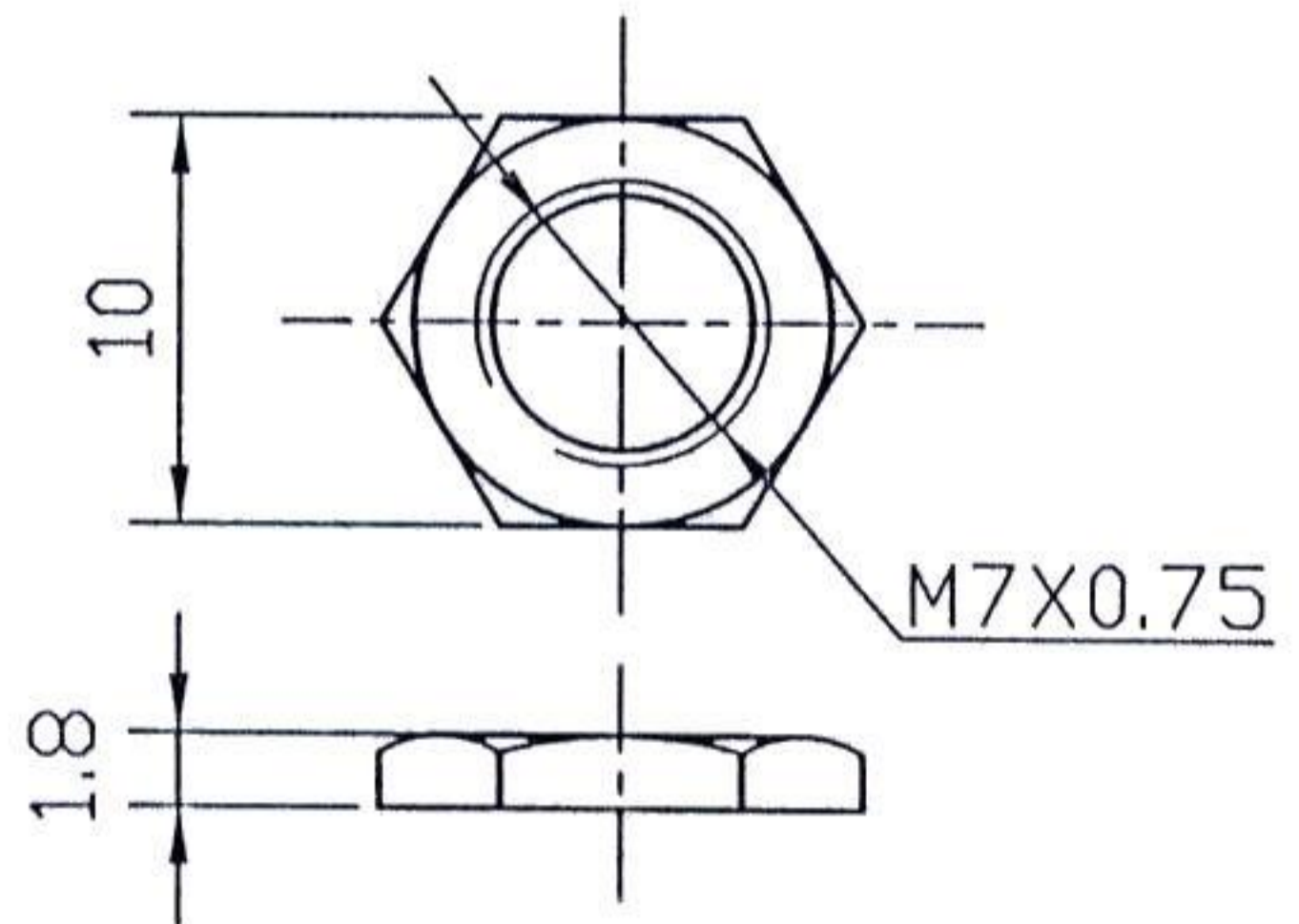


<16φ 2連ボリューム> φ16の汎用型2連ボリュームです。
シャフト長20mm、丸棒シャフト、半田端子です。

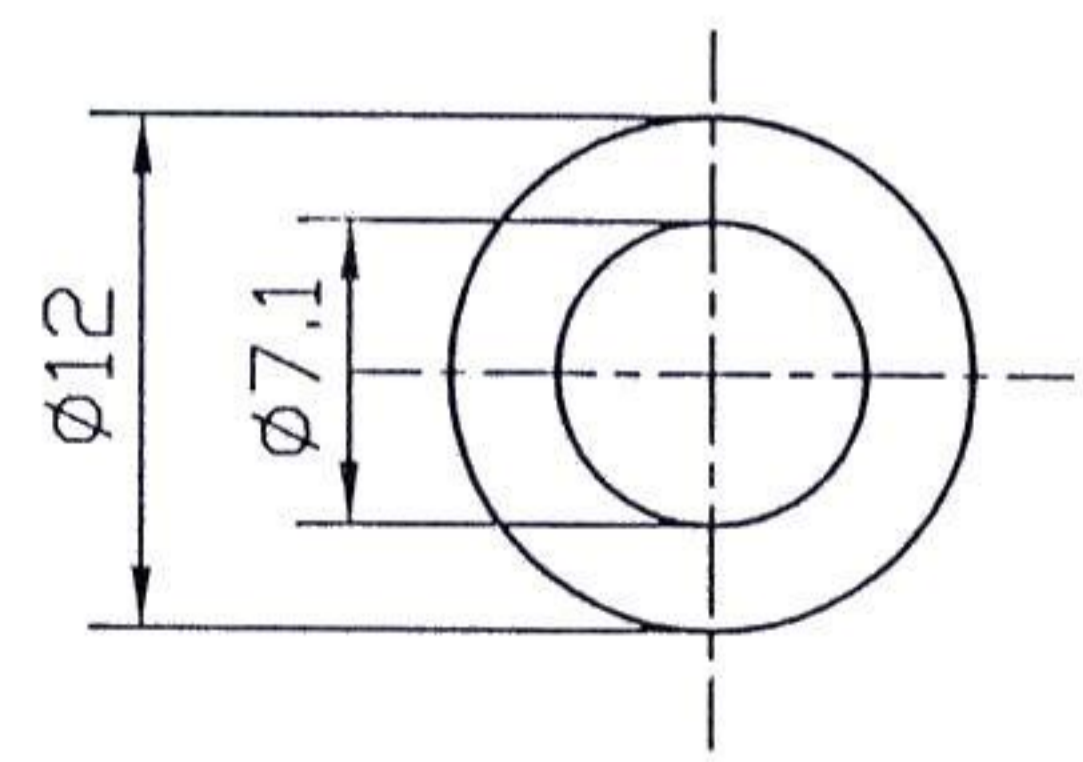
型式	抵抗カーブ	RoHS	資料
RV16A01F-10-20S-A1KΩ	Aカーブ	○	
RV16A01F-10-20S-A5KΩ			
RV16A01F-10-20S-A10KΩ			
RV16A01F-10-20S-A50KΩ			
RV16A01F-10-20S-A100KΩ			
RV16A01F-10-20S-A250KΩ			
RV16A01F-10-20S-A500KΩ			
RV16A01F-10-20S-A1MΩ			
RV16A01F-10-20S-B1KΩ	Bカーブ		
RV16A01F-10-20S-B5KΩ			
RV16A01F-10-20S-B10KΩ			
RV16A01F-10-20S-B50KΩ			
RV16A01F-10-20S-B100KΩ			
RV16A01F-10-20S-B250KΩ			
RV16A01F-10-20S-B500KΩ			
RV16A01F-10-20S-B1MΩ			



NUT 1 PC



WASHER 1 PC t=0.4



BUSHING MATERIAL IS ZINC ALLOY DIECASTING.