

ドアホン

ハンズフリードアホン1・1+1

最大設置台数

玄関 1

室内 1+1

玄関子機



玄関子機

1・1ハンズフリードアホンセット
WAS-1A-T
希望小売価格
14,800円(税別)
●TC-DEとWA-1M-Tのセット
●AC電源直結式

親機



親機

AC電源直結式親機

ご注意

●→P.362の玄関子機は接続できません。

増設できます

親機



1・1ハンズフリードアホン親機
WA-1M-T
希望小売価格
10,900円(税別)

※室内間の呼出通話はできません。

※ハンズフリー:音の大きい側を優先し、音の小さい側へ聞こえるように自動的に切り替える方式です。
親機・玄関子機周囲の音の大きい時は、通話が途切れたり、音声応答のしづらい場合があります。

関連機器

AC電源プラグ式親機



1・1ハンズフリードアホンセット
WAS-1A
希望小売価格
14,800円(税別)
●A-55とWA-1Mのセット

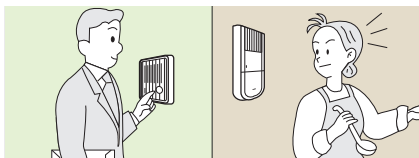
ご注意

●→P.362の玄関子機は接続できません。

特長

ハンズフリー

呼ばれたら通話ボタンを押すだけで、手ばなし通話ができます。

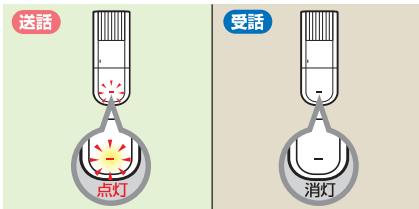


増設機対応

親機を1台増設できます。(室内間通話はできません)

送話表示灯

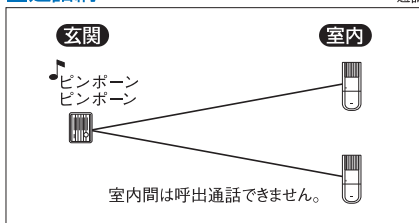
通話状態がひと目でわかる送話表示灯付。



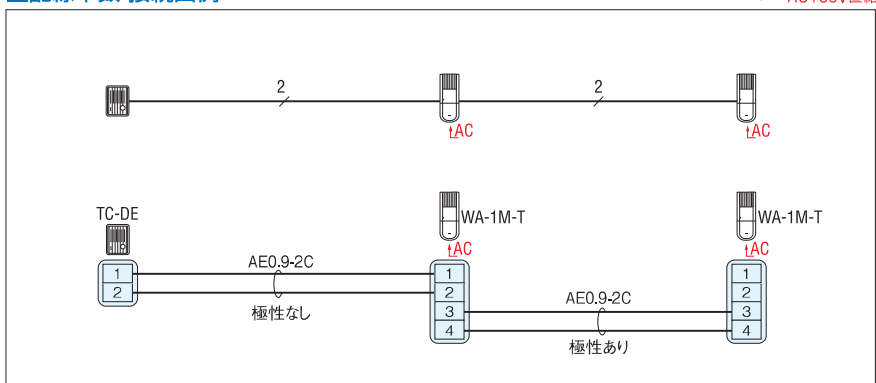
電源方式は2タイプ

壁にすっきり取り付けられるAC電源直結式とAC電源プラグ式を選べます。

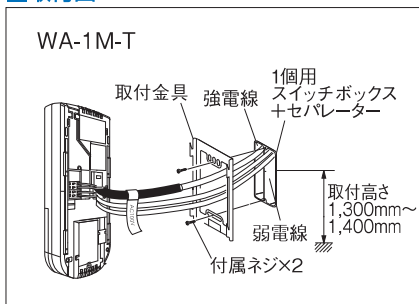
通話網



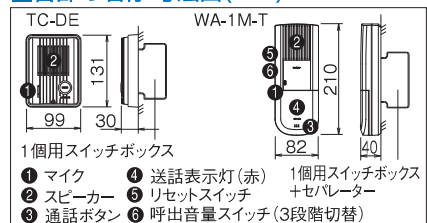
配線本数・接続図例



取付図



各部の名称・寸法図(mm)



仕様(WA-1M-T)

電源電圧	AC100V 50/60Hz
消費電力	最大5.5W 待受1.2W
通話方式	ハンズフリー(自動交互通話)
配線数	玄関子機-親機...2線(無極性) 親機間...2線(有極性)
通達距離	玄関子機-親機...280m/0.9mm 親機間...280m/0.9mm

送話表示灯 増設機対応