

NO	件號 PAT.NO	名稱 NAME	材質 MATL	件數 SHT	處理 TREAT	備註 REMARK
1	C-1602-RB-R	電木含針	BAKELITE 電木	1	—	
2	C-1602-RD	扣環	SUP3 彈簧鋼	1	M-Ni 鍍鎳	
3	C-1602-RA	A部本體	Zn ALLOY 鋅合金	1	M-Cr 鍍鉻	
4	C-1602-RC-R	導針	CUPPER ALLOY 銅合金	2	M-Ni 鍍鎳	

智慧財產權 請勿抄襲盜用

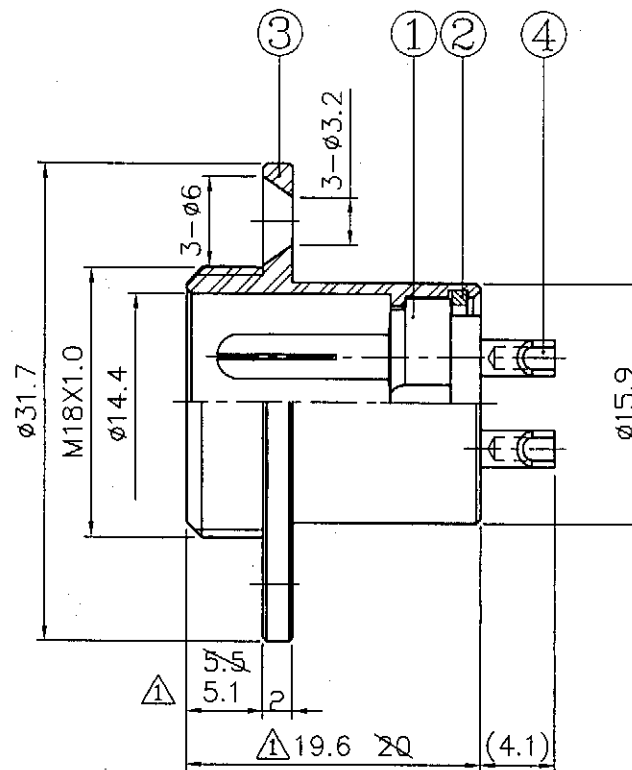
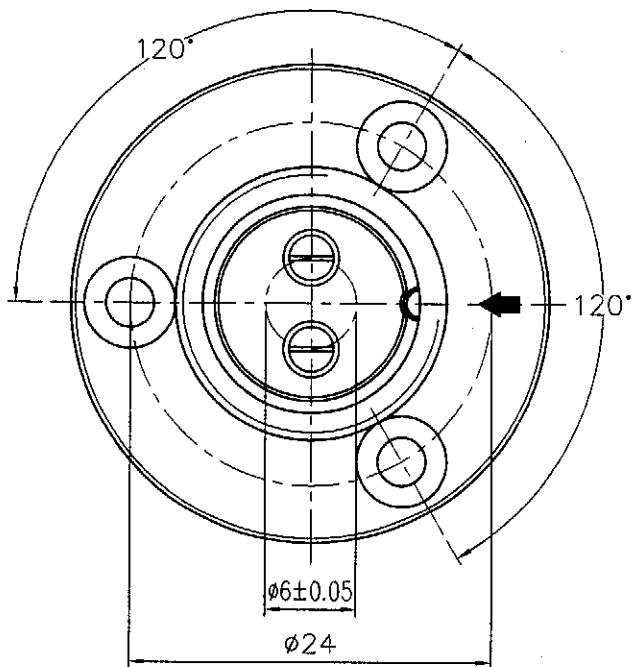
APEX CONNECTOR PROPRIETARY

本產品符合 RoHS 指令

ROHS

COMPLIANT
2002/95/EC

參考圖面
REFER DRAWING



NO.	ELECTRICAL CHARACTERISTICS	
1	Rated Current/voltage	5A 125V
2	Operation limit voltage (AC.V.rms)	200
3	Withstanding voltage (AC.V.rms) 1 minute	1000
4	Insulation resistance(MΩ MIN.) at DC 500V	1000
5	Pin diameter (φmm)	1.5



ISO-9001:2000 CERTIFIED MANUFACTURER



鋁鋼精密科技股份有限公司
APEX PRECISION TECHNOLOGY CORP.



NO. 變更說明 CORRECTION

機種
MODEL

PLK-162-R-R

名稱
NAME

2PIN CONNECTOR

日期

DATE
2011/07/20

公差

TOLERANCE
± 0.2

單位

UNIT
mm

比例

SCALE
2 X



設計

DESIGNER
開發部
2011/07/20
Yu

審核

CHECKED
Alan
2011.7.21

核准

APPROVE
2011.7.21