

NO	件號 PAT.NO	品名 NAME	材質 MATL	處理 TREAT	件數 SHT	備註 REMARK	NO	件號 PAT.NO	品名 NAME	材質 MATL	處理 TREAT	件數 SHT	備註 REMARK
1	H-2502-PMA	上固定體	ZINC	M-Cr	1		5	C-2502-PB	半月邊	ZINC ALLOY	M-Cr	1	
2	J-340BG-R	導針	COPPER ALLOY	M-Au	3		6	C-2502-PD	固定帽	ZINC ALLOY	M-Cr	1	
3	G-096BX-R	電木含針	BAKELITE	———	1		7	C-2502-PG-R	圓頭螺絲	IRON	M-Ni	2	
4	C-2502-PA	本體	ZINC ALLOY	M-Cr	1		8	C-2502-PH	塑膠管	PLASTIC	———	1	

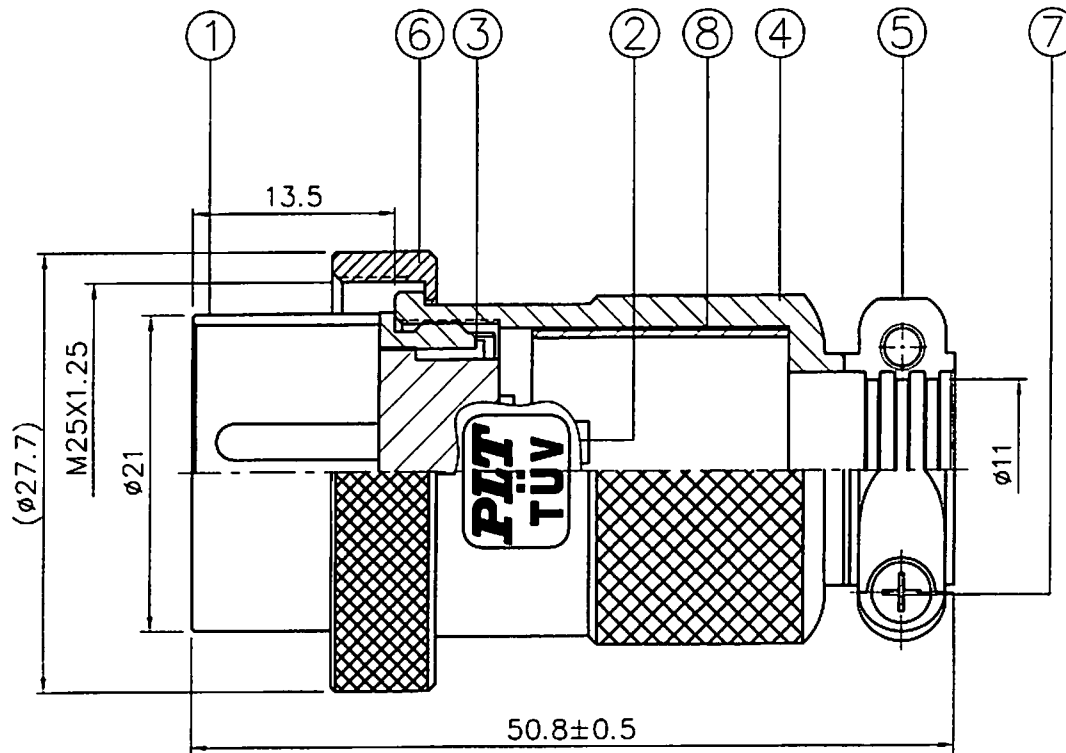
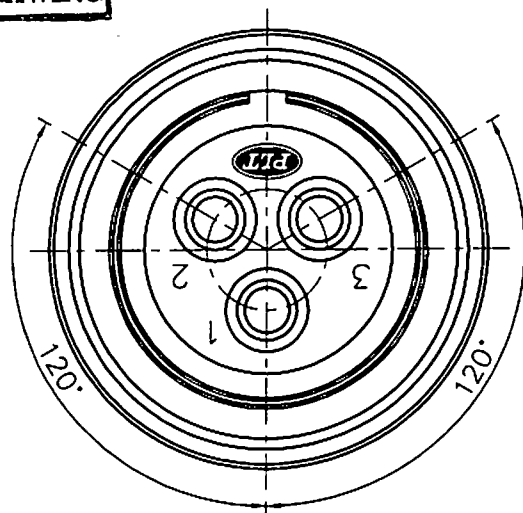
智慧財產權 請勿抄襲盜用

APEX CONNECTOR PROPRIETARY

本產品符合 RoHS 指令



參考圖面
REFER DRAWING



NO.	ELECTRICAL CHARACTERISTICS	
1	Rated Current/voltage	10A 250V
2	Operation limit voltage (AC.V.rms)	400
3	Withstanding voltage (AC.V.rms) 1 minute	2000
4	Insulation resistance(MΩ MIN.) at DC 500V	2000



ISO-9001:2000 CERTIFIED MANUFACTURER
 鋁鋼精密科技股份有限公司
 APEX PRECISION TECHNOLOGY CORP.

NO. 變更說明

機種 MODEL	PLT-253-PM-R	日期	2012. 02. 06	單位	mm	設計	開發部 Olga	審核	Frank	批准	Alan
品名 NAME	3 PIN CONNECTOR	公差	± 0.2	比例	2X	計		查	2012.2.6	准	2012.2.6