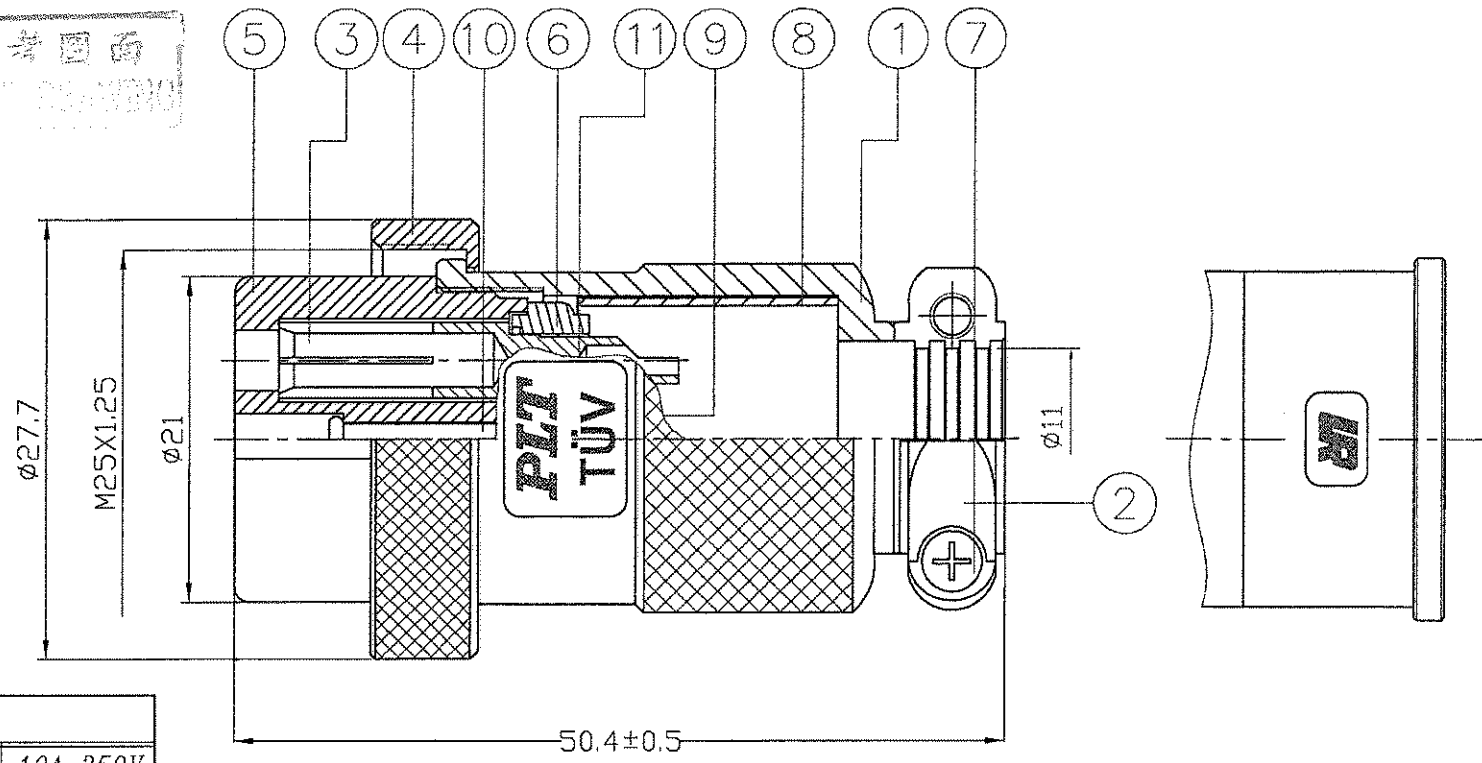
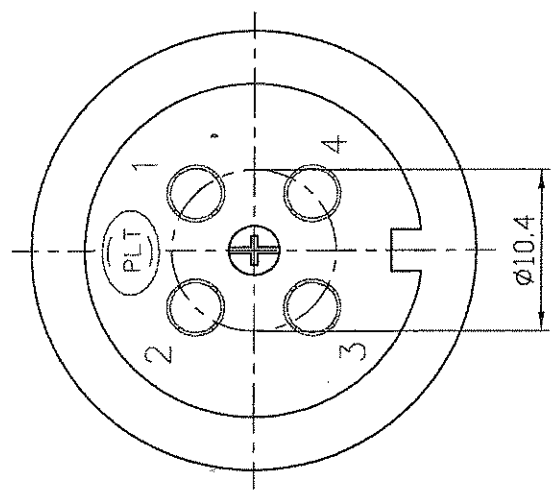


| NO | 件號 PAT.NO   | 品名 NAME | 材質 MATL      | 件數 SHFT | 處理 TREAT | 備註 REMARK | NO | 件號 PAT.NO   | 品名 NAME | 材質 MATL | 件數 SHFT | 處理 TREAT | 備註 REMARK |
|----|-------------|---------|--------------|---------|----------|-----------|----|-------------|---------|---------|---------|----------|-----------|
| 1  | C-2502-PA   | 本體      | Zn ALLOY     | 1       | 鍍鉻 M-Cr  | —————     | 7  | C-2502-PG-R | 圓頭螺絲    | STEEL   | 2       | 鍍鎳 M-Ni  | —————     |
| 2  | C-2502-PB   | 半月邊     | Zn ALLOY     | 1       | 鍍鉻 M-Cr  | —————     | 8  | C-2502-PH   | 塑膠管     | PLASTIC | 1       | —————    | —————     |
| 3  | C-2502-PC-R | 導梢      | COPPER ALLOY | 4       | 鍍金 M-Au  | —————     | 9  | C-3002-PJ-R | 六角螺帽    | STEEL   | 1       | 鍍鎳 M-Ni  | —————     |
| 4  | C-2502-PD   | 固定帽     | Zn ALLOY     | 1       | 鍍鉻 M-Cr  | —————     | 10 | C-3002-PI-R | 圓頭螺絲    | STEEL   | 1       | 鍍鎳 M-Ni  | —————     |
| 5  | C-2504-PA   | 電木座     | BAKELITE     | 1       | —————    | —————     | 11 | WG2FZ-R     | 彈簧華司    | STEEL   | 1       | 鍍鋅 M-Zn  | —————     |
| 6  | C-2504-PB   | 電木蓋     | BAKELITE     | 1       | —————    | —————     |    |             |         |         |         |          |           |

智慧財產權 請勿抄襲盜用  
 APEX CONNECTOR PROPRIETARY  
 本產品符合 ROHS 指令



參考圖面  
 REFERENCE DRAWING



| No. | ELECTRICAL SPECIFICATIONS                  |          |
|-----|--|----------|
| 1   | Rated current/voltage                      | 10A 250V |
| 2   | Operation limits voltage (AC.V.rms)        | 400      |
| 3   | Withstanding voltage (AC.V.rms) 1minute    | 2000     |
| 4   | Insulation resistance (MΩ MIN.) at DC 500V | 2000     |
| 5   | Contact resistance (mΩ MAX.) at DC 1A      | 3        |

ISO/TS 16949 全球汽車產業品質管理系統認證通過  
 ISO 14001 國際環境管理系統認證通過  
 ISO 9001 國際品質管理系統認證通過  
 錫鋼精密科技股份有限公司  
 APEX PRECISION TECHNOLOGY CORP.

NO. 變更說明  
 件號與BOM不符合，更改正確  
 CORRECTION

|          |                  |  |           |            |       |     |          |                           |         |                      |         |                      |
|----------|------------------|--|-----------|------------|-------|-----|----------|---------------------------|---------|----------------------|---------|----------------------|
| 機種 MODEL | PLT-254-P-R      |  | DATE      | 1996.04.19 | UNIT  | mm  | DESIGNER | 開發部<br>2013.07.17<br>Aron | CHECKED | 澤田<br>2013.7.18<br>滿 | APPROVE | 張<br>2013.7.19<br>寶樹 |
| 品名 NAME  | 4 PIN CONNECTORS |  | TOLERANCE | ±0.2       | SCALE | 2:1 | 設計       | 審查                        | 核准      |                      |         |                      |

DATE  
 2013.7.26  
 R&D  
 APEX CONNECTOR